

# DPS 300

Преобразователь  
давления неагрессивных  
газов

НАСТЕННЫЙ МОНТАЖ

ВЕНТИЛЯЦИЯ И  
КОНДИЦИОНИРОВАНИЕ



Диапазоны	0..0,1 до 0..7 кПа, дифференциальное, разрежения
Осн. погрешность	Стандартно 1,5 % ДИ
Выходной сигнал	4..20 мА / 0..10 В / 3-х пров.
Мех. присоединение	Штуцер «елочка» под трубку с внутренним диаметром 4 мм
Температура среды	Стандартно -5..65 °С
Сенсор	Кремниевый тензорезистивный
Применение	Вентиляция и кондиционирование, чистые производственные помещения, медицинское оборудование

## Описание

Датчик DPS 300 разработан для измерения перепада давления систем кондиционирования и вентиляции, между отдельными помещениями. Возможно применение датчика для измерения избыточного давления.

Корпус датчика изготавливается из ABS пластика и поликарбоната, имеет встроенный дисплей для отображения и настройки параметров работы. Прибор сконструирован для настенного монтажа, в удобном для пользователя месте.

Механические присоединения выполнены в виде ниппелей под гибкие трубки с внутренним диаметром 4 мм, позволяя подключаться к удаленным точкам измерений.

Датчик имеет два независимых электромагнитных реле для управления внешними устройствами в системе автоматики.

## Характеристики

Диапазоны давлений от 0..100 Па до 0..7 кПа  
Индивидуальная настройка диапазона  
Выходной сигнал: 4..20 мА / 0..10 В / 3-х пров.  
Защита от неправильного подключения и короткого замыкания  
Компактная форма и удобный монтаж  
Высокая долговременная стабильность  
Длительный срок службы  
Возможность исполнений характеристик под заказ

## Области применения

- контроль работы приточно-вытяжных систем и систем кондиционирования воздуха;
- измерения предварительного разрежения вакуумных систем для биомедицинских и микроэлектронных производств.
- контроль состояния фильтров;
- измерительное оборудование.



## ТЕХНИЧЕСКИЕ ПАРАМЕТРЫ:

### ДИАПАЗОНЫ ИЗМЕРЕНИЙ

Номинальное дифф. давление $P_{нд}$ [бар]	-500..500		-100..2000		0..7000	
Устанавливаемое дифф. давление $P_{уд}$ [Па]	-100..100	-200..200	-100..100	0..100	0..1000	0..1500
	0..100	0..100	0..200	0..500	0..2000	0..3000
Максимальная перегрузка $P_{max}$ [Па]	0..500		0..1000	0..2000	0..5000	
Давление разрыва $P_{р}$ [Па]	10000				80000	
	20000				100000	

### ВЫХОДНОЙ СИГНАЛ/ ПИТАНИЕ

Протокол / интерфейс	Напряжение питания (Упит)	Сопротивление в цепи (R)	Потребление тока
4..20 мА / 3-х пров.	18..36 В (DC)	Rmax = 500 Ом	≤ 100 мА
0..10 В / 3-х пров.	24 В ± 10 % (AC)	Rmin = 10000 Ом	

### ДИСКРЕТНЫЙ ВЫХОДНОЙ СИГНАЛ

Количество / Тип	2 независимых, тип «сухой контакт» перекидной: 1 нормально замкнутый (НЗ); 1 нормально разомкнутый (НР)		
Максимальный коммутируемый напряжение [В]	250 (AC) или 30 (DC)		
Коммутируемые сигналы при активной нагрузке	Постоянный ток при напряжении 30 В [А]	5 (НР) / 3 (НЗ)	
	Переменный ток при напряжении 250 В [А]	5 (НР) / 3 (НЗ)	
Режим работы реле	Гистерезис / окно		
Задержка включения / выключения [с]	0..100		
Минимальное количество циклов переключения	125 В (AC); 3 А (НР) / 3 А (НЗ)	200000	
	250 В (AC); 5 А (НР) / 3 А (НЗ)	50000	
	30 В (DC); 5 А (НР) / 3 А (НЗ)	100000	
Точность переключения [% ДИ]	Стандартно	Условие	
	≤ ±1,5	Рнд: -500..500 Па	
	≤ ±1	Рнд: -100..2000 Па; 0..7000 Па	
Электрическая прочность изоляции [В]	1000 (AC RMS)		
Сопротивление гальванической изоляции, МОм, не менее	100		

### ХАРАКТЕРИСТИКИ

Основная погрешность <sup>1</sup> [% ДИ]	≤ ±1,5
Влияние отклонения напряжения питания [% ДИ / 10 В]	≤ ±0,05
Влияние отклонения сопротивления нагрузки [% ДИ / кОм]	≤ ±0,05
Долговременная стабильность [% ДИ / год]	≤ ±0,2
Время отклика [мс]	≤ 1
Время установления показаний, не более [с]	0,2

### ВЛИЕНИЕ ТЕМПЕРАТУРЫ

Допускаемая приведённая погрешность [% ДИ]	≤ ±2,1
Допускаемая приведённая погрешность [% ДИ / 10 °С]	≤ ±0,3
Диапазон термокомпенсации [°С]	-5..65

### ТЕМПЕРАТУРНЫЙ ДИАПАЗОН

Измеряемая среда [°С]	-5..65
Окружающая среда [°С]	0..50
Хранение [°С]	-10..70

### ЭЛЕКТРОБЕЗОПАСНОСТЬ

Защита от короткого замыкания	Постоянно
Защита от обратной полярности питания / обрыва	Не повреждается, но и не работает
Электромагнитная совместимость	Излучение и защищённость согласно EN 61326

### УСТОЙЧИВОСТЬ К МЕХАНИЧЕСКИМ ВОЗДЕЙСТВИЯМ

Вибростойкость	2 g RMS (10..55 Гц)	Согласно DIN EN 60068-2-6
Ударопрочность	10 g / 11 мс	Согласно DIN EN 60068-2-27

### ЭЛЕКТРИЧЕСКОЕ ПРИСОЕДИНЕНИЕ

Стандартно	Питание и выходной сигнал	Каб. ввод M16x1.5 / IP 54
	Коммутационные линии	Каб. ввод M20x1.5 / IP 54

### МЕХАНИЧЕСКОЕ ПРИСОЕДИНЕНИЕ

Стандартно	Ниппель «елочка» под трубку Ø 4 мм
------------	------------------------------------

<sup>1</sup> Включает нелинейность, гистерезис и воспроизводимость по IEC 60770. ДИ – диапазон измерений. Возможно изготовление датчика с протоколом калибровки.

## ЦИФРОВОЙ ИНДИКАТОР

Вид индикатора	LED графический, высота цифр 15 мм (основных) и 7 мм (дополнительных)
Отображаемые значения	bar, mbar, kPa, Pa, psi, mWc, kgf/cm <sup>2</sup>
Диапазон отображаемых цифровых значений	-1999...+9999
Дополнительная погрешность отображаемой величины [% ДИ]	0,1 ± единица младшего разряда
Время установления показаний, не более [с]	0,2

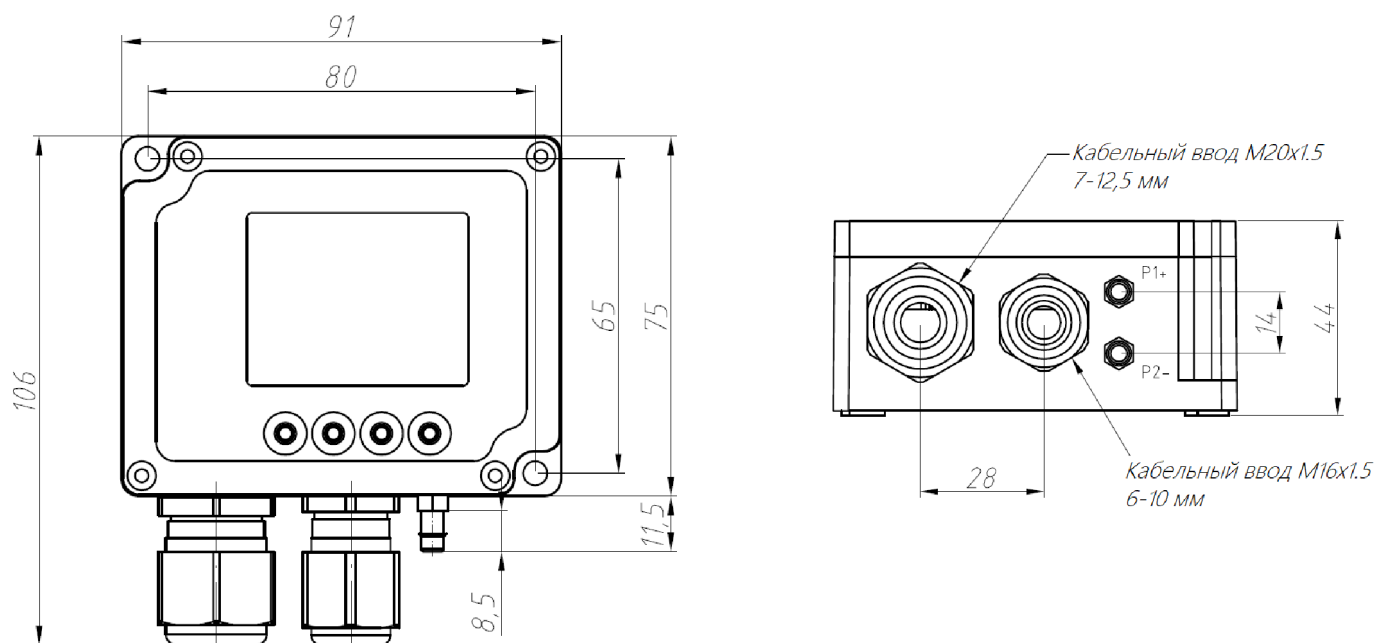
## КОНСТРУКЦИЯ

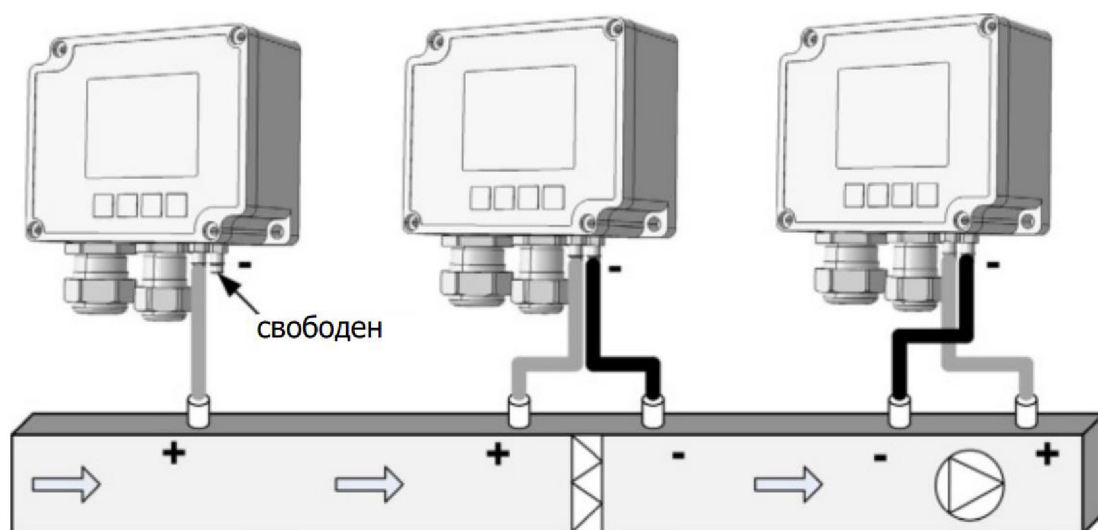
Штуцер	Медь
Мембрана	Нержавеющая сталь 1.4404 (316L), кремний Si, RTV-силикон, силикатное стекло
Корпус	ABS-пластик, поликарбонат
Степень защиты корпуса по ГОСТ 14254	Стандартно: IP 54
Масса изделия, не более	0,25 кг
Устойчивость к средам	Подбор материалов частей прибора, взаимодействующих с измеряемой средой – имеет рекомендательный характер. Производитель не гарантирует работоспособность прибора с химически агрессивными и / или горячими средами.

## ЭКСПЛУАТАЦИЯ

Положение	Любое (стандартно прибор калибруется в вертикальном положении с направленным вниз механическим присоединением)
Ресурс сенсора	100×10 <sup>6</sup> циклов нагружения
Средняя наработка на отказ	Не менее 100 000 ч
Средний срок службы	14 лет
Гарантийный срок службы	2 года

## ГАБАРИТНЫЕ РАЗМЕРЫ/ПРИСОЕДИНЕНИЯ:





Варианты присоединений к месту измерений

Вариант	Способ присоединения
Контроль избыточного давления	P+ присоединен к каналу P- не подключен (вывод на атмосферу)
Контроль состояния фильтра	P+ присоединен к каналу до фильтра P- присоединен к каналу после фильтра
Контроль работы приточного вентилятора	P+ присоединен к каналу до вентилятора P- присоединен к каналу после вентилятора
Контроль разрежения	P+ не подключен (вывод на атмосферу) P- присоединен к каналу разрежения

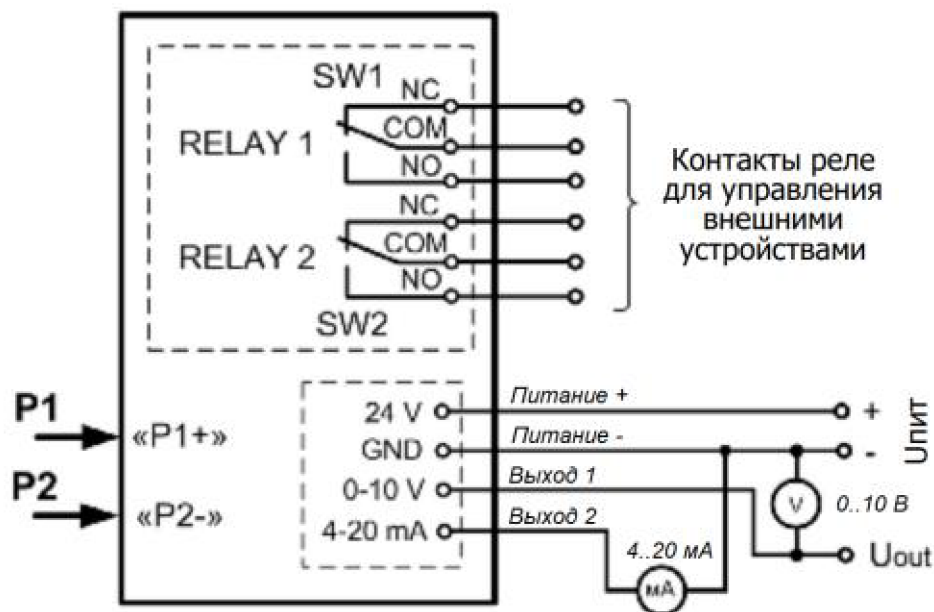
### СЕЧЕНИЕ ПРОВОДОВ И ДИАМЕТРЫ КАБЕЛЕЙ:

Электрическое присоединение	Сечение жилы кабеля (макс.), мм <sup>2</sup>	Диаметр кабеля, мм
Разъем M16x1, 5-конт. / IP 67	0,14..1,5	6..10
Разъем M20x1, 4-конт. / IP 67		7..12,5

## ЭЛЕКТРИЧЕСКИЕ РАЗЪЕМЫ:

Подключение выводов		Обозначения	Контакты разъема
3-х пров. Схема	Питание +	+Uпит	24 V
	Питание -	-Uпит	GND
	Сигнал 4..20 мА	Iout	4-20 mA
	Сигнал 0..10 В	Uout	0-10 V
Подключение реле		Обозначения	Контакты разъема
Реле 1		NC	NC
		COM	COM
		NO	NO
Реле 2		NC	NC
		COM	COM
		NO	NO

## СХЕМА ПОДКЛЮЧЕНИЯ:




## КОД ЗАКАЗА ДЛЯ DPS 300:

DPS 300		XXX	XXXX	XX	X	X	X	X	XXX	XX	XXX
<b>ИЗМЕРЯЕМОЕ ДАВЛЕНИЕ</b>											
	Дифференциальное в Па	815									
	Избыточное в Па	816									
<b>ДИАПАЗОН ИЗМЕРЕНИЙ</b>											
	-500..500 Па	S050									
	-100..2000 Па	X200									
	0..7000 Па	0700									
<b>ВЫХОДНОЙ СИГНАЛ / ПИТАНИЕ</b>											
	4..20 мА / 0..10 В / 3-х пров. / 18..36 В		ZZ								
<b>ДИСКРЕТНЫЙ ВЫХОДНОЙ СИГНАЛ</b>											
	2 реле «сухой контакт»		2								
<b>ОСНОВНАЯ ПОГРЕШНОСТЬ</b>											
	±1,5 % ДИ		D								
	±1,5 % ДИ с протоколом калибровки		F								
	По запросу (указать при заказе)		9								
<b>ДИСПЛЕЙ</b>											
	LED дисплей		1								
<b>НАКЛЕЙКА НА ДИСПЛЕЙ</b>											
	Стандартная		1								
	По запросу (указать при заказе)		9								
<b>МЕХАНИЧЕСКОЕ ПРИСОЕДИНЕНИЕ</b>											
	Ниппель «елочка» под трубку Ø 4 мм		Y02								
<b>МАТЕРИАЛ ШТУЦЕРА</b>											
	Медь		Cu								
<b>ИСПОЛНЕНИЕ</b>											
	Стандартное (адаптирован к эксплуатации в РФ) <sup>2</sup>		00R								

Пример кода заказа: DPS 300 815-0700-2Z-2-D-1-1-Y02-00R-ГП

## ПРИНАДЛЕЖНОСТИ:

<p>Стандартизированные блоки питания AGP-24M 24 В (DC):          Входное напряжение питания:          - переменным током (AC) 85...264 В          - постоянным током (DC) 120...370 В          Выходное напряжение: 24 В (DC)</p>	
---	---

Подробнее ознакомиться с указанными аксессуарами можно на сайте <https://www.bdsensors.ru>

<sup>1</sup> Для пользователя доступна перенастройка на фиксированные диапазоны с базового (см. технические параметры).

<sup>2</sup> ГосПоверка в органах стандартизации по требованию. В конце указывается код «ГП».