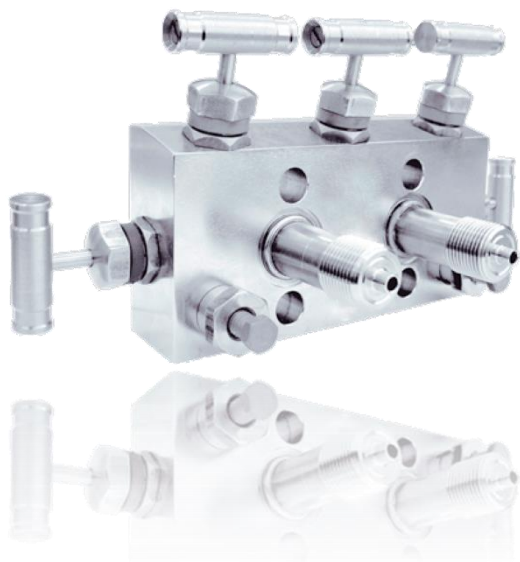


VS 500M



Максимальное давление рабочей среды	400 бар
Мех. присоединение	M20x1.5, G1/2", 1/2"NPT
Корпус	Нержавеющая сталь 1.4404 (316L)
Температура среды	-54...232 °C
Применение	Монтаж с датчиками дифференциального давления DMD 331D; отсечение от процесса

Вентильные (клапанные) блоки широко используются для подачи рабочей среды к датчику давления и обеспечивают удобство подключения различных преобразователей давления к обычным импульсным линиям в системах автоматического контроля, регулирования и управления технологическими процессами в промышленности.

При проведении технического обслуживания оборудования клапанные блоки упрощают калибровку / ремонт прибора.

- Прямой монтаж на фланцы датчика дифференциального давления DMD 331D
- Регулируемый дренаж
- Уплотнение вентилей PTFE
- Компактность и простота монтажа
- Корпус и штوك из нержавеющей стали

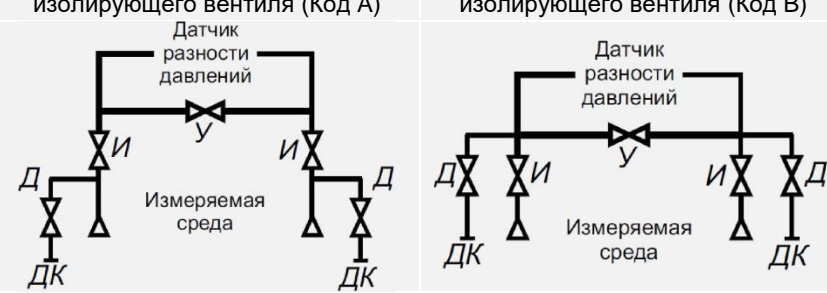
Области применения:

- контроль технологических процессов в машиностроении и производстве;
- пневматические и гидравлические системы;
- измерительное оборудование;
- системы коммунального водоснабжения, канализации, переработки отходов;
- резервуары для хранения топлива, масла, мазута, нефти.



ТЕХНИЧЕСКИЕ ПАРАМЕТРЫ

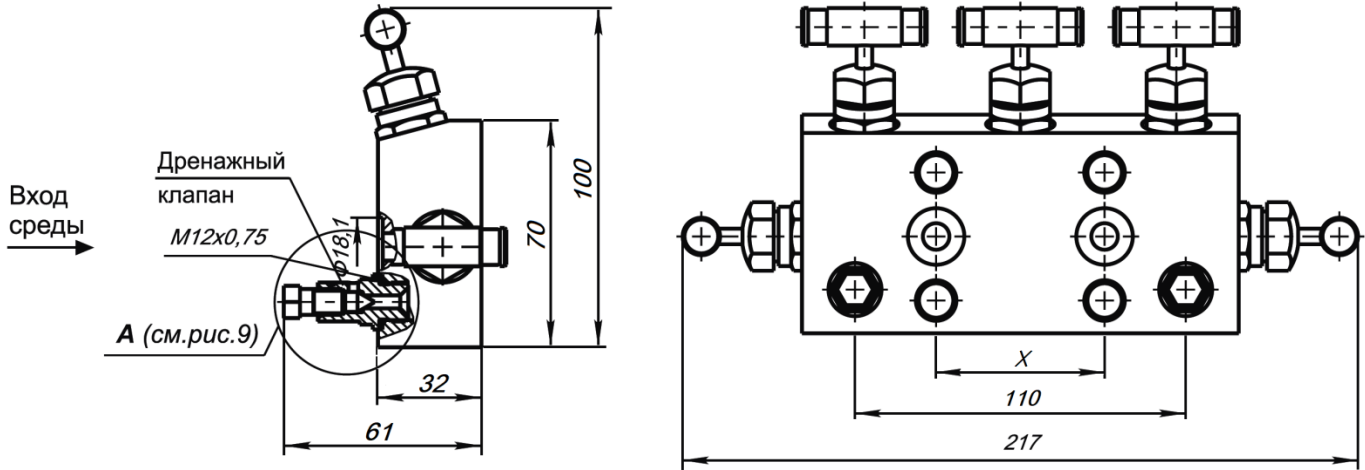
ДИАПАЗОНЫ РАБОТЫ		
Максимальное давление рабочей среды [бар]	400	
ТЕМПЕРАТУРНЫЙ ДИАПАЗОН		
Измеряемая среда [°C]	-54..232	
Окружающая среда [°C]	-54..85	
Хранение [°C]	-54..85	
МЕХАНИЧЕСКОЕ ПРИСОЕДИНЕНИЕ		
К датчику давления	Прямой монтаж на датчик дифференциального давления с межфланцевым расстоянием 54 мм Прямой монтаж на датчик дифференциального давления с межфланцевым расстоянием 55 мм Прямой монтаж на датчик дифференциального давления с межфланцевым расстоянием 56 мм Прямой монтаж на датчик дифференциального давления с межфланцевым расстоянием 57 мм	
К процессу	1/2"-14NPT, внутренняя	
Адаптеры	1/2"-14NPT - G1/2" EN 837-1/-3, 2 шт. 1/2"-14NPT - M20x1.5 EN 837-1/-3, 2 шт. 1/2"-14NPT - 1/2"-14NPT, 2 шт.	
Монтажный комплект	Ниппель 12 мм, накидная гайка M20x1.5, медная шайба, 2 шт. Ниппель 12 мм, накидная гайка G1/2", медная шайба, 2 шт. Ниппель 14 мм, накидная гайка M20x1.5, медная шайба, 2 шт. Ниппель 14 мм, накидная гайка G1/2", медная шайба, 2 шт.	
Комплектация дренажных клапанов	Стандартно	Дренажный игольчатый клапан M12x0.75 DIN 3852 Заглушка M12x0.75 DIN 3852
	Опционально	Адаптер M12x0.75 DIN 3852 – M10x1 DIN 3852 Адаптер M12x0.75 DIN 3852 – M12x1.5 EN 837-1/-3 Адаптер M12x0.75 DIN 3852 – M20x1.5 EN 837-1/-3
КОНСТРУКЦИЯ		

Гидравлическая схема	Дренажные клапаны до изолирующего вентиля (Код А)	Дренажные клапаны после изолирующего вентиля (Код В)
	 <p style="text-align: center;">И – изолирующий вентиль; У – уравнивательный вентиль; Д – дренажный вентиль; ДК – дренажный клапан.</p> <p>Конструкция блока предусматривает устойчивое крепление ручки двойными стопорными штифтами. Вид технологических присоединений выбирается из доступных вариантов при заказе изделий. Монтаж производится на корпус или фланец датчика, возможно независимое крепление.</p>	
Уплотнения	PTFE (политетрафторэтилен) ¹ FKM (фтористый каучук – viton®) ²	
Корпус	Нержавеющая сталь 1.4404 (316L)	
Шток	Нержавеющая сталь 1.4404 (316L)	
Масса изделия, не более	2,7 кг	
Устойчивость к средам	Подбор материалов частей датчика, взаимодействующих с измеряемой средой – имеет рекомендательный характер. Производитель не гарантирует работоспособность датчика с химически агрессивными и / или горячими средами.	
¹ Возможно только для температуры $-40\text{ °C} \leq T_{\text{раб}} \leq 260\text{ °C}$ и давления $P_{\text{нд}} \leq 600\text{ бар}$.		
² Возможно только для температуры $-25\text{ °C} \leq T_{\text{раб}} \leq 200\text{ °C}$ и давления $P_{\text{нд}} \leq 100\text{ бар}$.		

РАЗМЕРЫ / СОЕДИНЕНИЯ

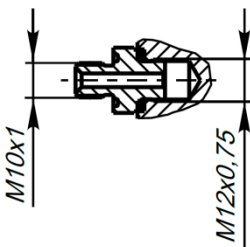
VS 500M

Габаритные и присоединительные размеры

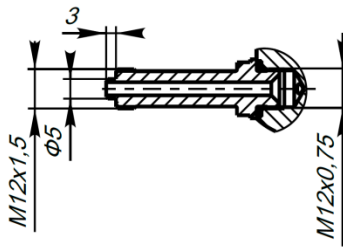


5-ти вентильный блок:
 Код N57 - 1/2"-14NPT, внутренняя
 Код K12 - Дренажный игольчатый клапан M12x0.75 DIN 3852

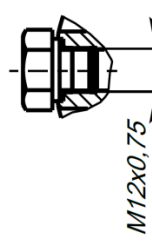
ДИ, кПа	Рнд ≤ 187 кПа	187 кПа < Рнд ≤ 690 кПа	690 кПа < Рнд ≤ 2000 кПа	2000 кПа < Рнд ≤ 7000 кПа
X, мм	54	55	56	57



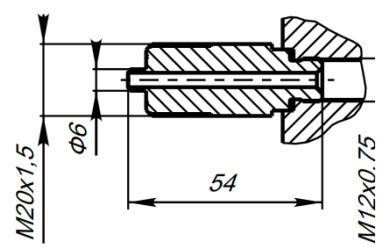
Код M10 (Адаптер M12x0.75 DIN 3852 – M10x1 DIN 3852)



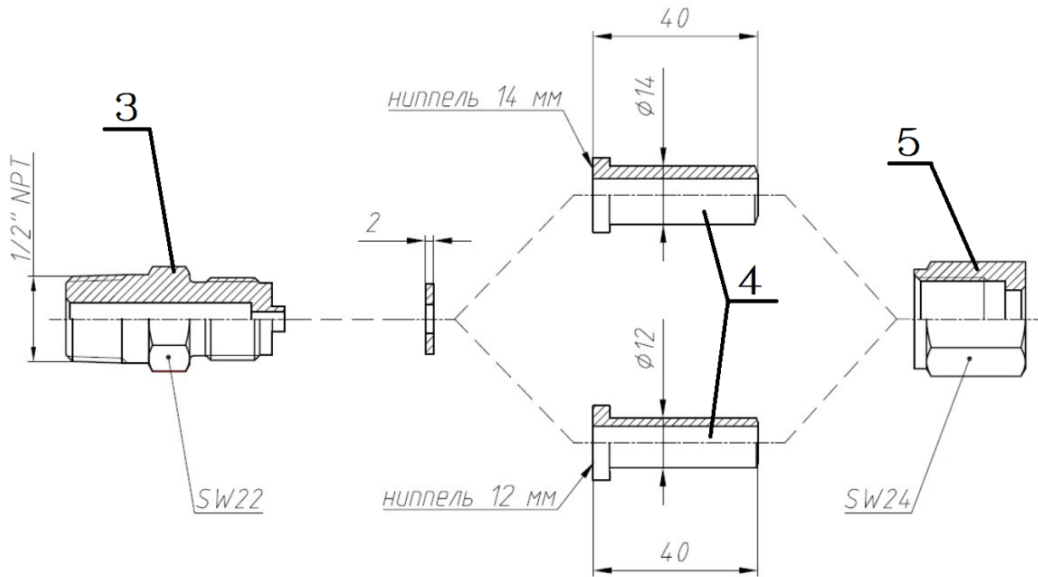
Код M12 (Адаптер M12x0.75 DIN 3852 – M12x1.5 EN 837-1/-3)



Код Z12 (Заглушка M12x0.75 DIN 3852)



Код M20 (Адаптер M12x0.75 DIN 3852 – M20x1.5 EN 837-1/-3)



Адаптер (3) + монтажный комплект (4, 5) (ниппель, гайка, медная шайба)

3	Код
1/2"-14NPT - G1/2" EN 837-1/-3, 2 шт.	200
1/2"-14NPT - M20x1.5 EN 837-1/-3, 2 шт.	800
1/2"-14NPT - 1/2"-14NPT, 2 шт.	N00

4, 5	Код
Ниппель 12 мм, накидная гайка M20x1.5, медная шайба, 2 шт.	M12
Ниппель 12 мм, накидная гайка G1/2", медная шайба, 2 шт.	G12
Ниппель 14 мм, накидная гайка M20x1.5, медная шайба, 2 шт.	M14
Ниппель 14 мм, накидная гайка G1/2", медная шайба, 2 шт.	G14

КОД ЗАКАЗА ДЛЯ VS 500M

	VS 500M	-	XX	XXX	XXX	XXX	X	XXX	X	X	X	XXX
КОЛИЧЕСТВО ВЕНТИЛЕЙ												
	Пяти-вентильный	-										
МЕХАНИЧЕСКОЕ ПРИСОЕДИНЕНИЕ К ДАТЧИКУ ДАВЛЕНИЯ												
	Прямой монтаж на датчик дифференциального давления с межфланцевым расстоянием 54 мм		54									
	Прямой монтаж на датчик дифференциального давления с межфланцевым расстоянием 55 мм		55									
	Прямой монтаж на датчик дифференциального давления с межфланцевым расстоянием 56 мм		56									
	Прямой монтаж на датчик дифференциального давления с межфланцевым расстоянием 57 мм		57									
	По запросу (указать при заказе)		99									
МЕХАНИЧЕСКОЕ ПРИСОЕДИНЕНИЕ К ПРОЦЕССУ												
	1/2"-14NPT, внутренняя				N57							
	По запросу (указать при заказе)				999							
АДАПТЕР												
	Без адаптеров				000							
	1/2"-14NPT - G1/2" EN 837-1/-3, 2 шт.				200							
	1/2"-14NPT - M20x1.5 EN 837-1/-3, 2 шт.				800							
	1/2"-14NPT - 1/2"-14NPT, 2 шт.				N00							
	По запросу (указать при заказе)				999							
МОНТАЖНЫЙ КОМПЛЕКТ												
	Без ниппелей				000							
	Ниппель 12 мм, накидная гайка M20x1.5, медная шайба, 2 шт.				M12							
	Ниппель 12 мм, накидная гайка G1/2", медная шайба, 2 шт.				G12							
	Ниппель 14 мм, накидная гайка M20x1.5, медная шайба, 2 шт.				M14							
	Ниппель 14 мм, накидная гайка G1/2", медная шайба, 2 шт.				G14							
ГИДРАВЛИЧЕСКАЯ СХЕМА												
	Дренажные клапаны до изолирующего вентиля							A				
	Дренажные клапаны после изолирующего вентиля							B				
КОМПЛЕКТАЦИЯ ДРЕНАЖНЫХ КЛАПАНОВ												
	Дренажный игольчатый клапан M12x0.75 DIN 3852								K12			
	Заглушка M12x0.75 DIN 3852								Z12			
	Адаптер M12x0.75 DIN 3852 – M10x1 DIN 3852								M10			
	Адаптер M12x0.75 DIN 3852 – M12x1.5 EN 837-1/-3								M12			
	Адаптер M12x0.75 DIN 3852 – M20x1.5 EN 837-1/-3								M20			
МАТЕРИАЛ КОРПУСА												
	Нержавеющая сталь 1.4404 (316L)									1		
	По запросу (указать при заказе)									9		
МАТЕРИАЛ ШТОКА												
	Нержавеющая сталь 1.4404 (316L)										1	
	По запросу (указать при заказе)										9	
УПЛОТНЕНИЕ												
	PTFE (политетрафторэтилен) ¹											P

Производитель оставляет за собой право без специального уведомления вносить изменения в конструкцию, внешний вид и/или комплектацию товара, не приводящие к ухудшению его качественных характеристик.

ООО «БД СЕНСОРС РУС»
117105, г. Москва, Варшавское ш., д.35 стр. 1
www.bdsensors.ru
Тел.: (495) 380-16-83 zakaz@bdsensors.ru

FKM (фтористый каучук – viton®) ²	1
По запросу (указать при заказе)	9
ИСПОЛНЕНИЕ	
Стандартное (адаптирован к эксплуатации в РФ)	00R
Версия для кислорода ³	007
По запросу (указать при заказе)	999
¹ Возможно только для температуры $-40\text{ °C} \leq T_{\text{раб}} \leq 260\text{ °C}$ и давления $P_{\text{нд}} \leq 600\text{ бар}$.	
² Возможно только для температуры $-25\text{ °C} \leq T_{\text{раб}} \leq 200\text{ °C}$ и давления $P_{\text{нд}} \leq 100\text{ бар}$.	
³ С уплотнением «FKM (фтористый каучук – viton®)»; $P_{\text{нд}} \leq 170\text{ бар}$.	

Пример кода заказа: VS 500M-54-N57-M57-M14-A-K12-1-1-P-00R