

DMP 343

Общепромышленный датчик для измерения низкого давления

ПОЛЕВОЙ КОРПУС

СТАЛЬНОЙ КОРПУС

ИСПОЛНЕНИЕ Exia



Диапазоны	0...10 до 0...1000 мбар
Тип давления	Избыточное, разрежение
Осн. погрешность	0,35 %; 0,5 %; 1 % ДИ
Выходной сигнал	4...20 мА / HART / 2-х пров., 0...20 мА / 3-х пров., 0...10 В / 3-х пров., и др.
Сенсор	Кремниевый тензорезистивный
t° среды измерения	-40...90 °C
Мех. присоединение	M20x1.5, M12x1.5, M10x1, G1/2", G1/4", 1/2" NPT, 1/4" NPT

Описание

Датчик давления DMP 343 предназначен для измерения низкого давления от 10 до 1000 мбар, а также для вакуумных измерений -1000...0 мбар. В качестве измеряемой среды выступают газы, сжатый воздух, неагрессивные жидкости. Модульная концепция изделия позволяет сочетать различные механические и электрические присоединения, материалы уплотнений и опции, что позволяет применять данную модель для решения широкого круга задач по измерению давления.

Для модели доступен широкий ряд опций - полевой корпус, индикация, взрывозащищенное исполнение, исполнение с низким энергопотреблением.

Области применения

Контроль технологических процессов в машиностроении и производстве;
Измерительное оборудование;
Контроль работы приточно-вытяжных систем и систем кондиционирования воздуха;
Измерение предварительного разрежения вакуумных систем для биомедицинских и микроэлектронных производств.

Характеристики

Диапазоны давлений от 0...10 мбар до 0...1000 мбар;
Индивидуальная настройка диапазона;
Защита от неправильного подключения и короткого замыкания;
Высокая температурная стабильность;
Высокая долговременная стабильность;
Длительный срок службы;
Возможность исполнений характеристик под заказ.

Дополнительные опции

Искробезопасное (Exia) исполнение;
Коррозионностойкий металлический корпус для полевых условий эксплуатации с индикацией и без;



ТЕХНИЧЕСКИЕ ПАРАМЕТРЫ:

ДИАПАЗОНЫ ИЗМЕРЕНИЙ

Номинальное избыточное давление $P_{нд}$ [мбар]	-1000...0	6,0	10	16	25	40	60
Максимальная перегрузка P_{max} [мбар]	3000	30	60	60	60	150	150
Давление разрыва P_0 [мбар]	5000	60	100	100	100	250	250
Номинальное избыточное давление $P_{нд}$ [мбар]	100	160	250	400	600	1000	
Максимальная перегрузка P_{max} [мбар]	300	1000	1000	1000	3000	3000	
Давление разрыва P_0 От [мбар]	500	1700	1700	1700	5000	5000	
Устойчивость к вакууму	По запросу						

ХАРАКТЕРИСТИКИ

Основная погрешность [% ДИ]*	$\leq \pm 0,35$	$\leq \pm 0,5$	$\leq \pm 1$
Ограничение по давлению для погрешности [мбар]	$P_{нд} > 400$	$40 \leq P_{нд} \leq 400$	$P_{нд} < 40$
Диапазон термокомпенсации	0...50 °C	0...50 °C	0...50 °C
Влияние отклонения напряжения питания [% ДИ / 10 В]	$\leq \pm 0,05$		
Влияние отклонения сопротивления нагрузки [% ДИ / кОм]	$\leq \pm 0,05$		
Долговременная стабильность [% ДИ / год]	$\leq \pm 0,2$		
Время отклика [мс]	Аналоговый выходной сигнал	< 5	
	Цифровой выходной сигнал	≤ 200	

*Включает нелинейность, гистерезис и воспроизводимость по IEC 60770. ДИ - диапазон измерений. Возможно изготовление датчика с протоколом калибровки.

ВЫХОДНОЙ СИГНАЛ / ПИТАНИЕ

Протокол / интерфейс	Напряжение питания ($U_{пит}$)	Сопротивление в цепи (R)	Потребление тока	
4...20 мА / 2-х пров.	12...36 В (DC)	$R_{max} = (U_{пит} - 12) / 0,02$ Ом	≤ 26 мА	
4...20 мА / HART / 2-х пров. ²	18...42 В (DC) (с индикатором ²)	$R_{max} = (U_{пит} - 18) / 0,02$ (с индикатором ²)		
4...20 мА / 3-х пров.	12...36 В (DC)	$R_{max} = 500$ Ом		
0...20 мА / 3-х пров.		$R_{min} = 10000$ Ом		
0...5 мА / 3-х пров.				
0...10 В / 3-х пров.				
0...5 В / 3-х пров.		$R_{min} = 5000$ Ом		
1...6 В / 3-х пров.	≤ 7 мА			
0...1 В / 3-х пров.				
HART / RS-485 ³		-		
Modbus RTU / RS-485 ³				
Exia-версия	4...20 мА / 2-х пров	14...28 В (DC)	$R_{max} = (U_{пит} - 14) / 0,02$ Ом	≤ 26 мА
	0,5...4,5 В / 3-пров.	5В (DC)	$R_{min} = 5000$ Ом	≤ 2 мА
	0,4...2 В / 3-х пров.			

ВЛИЯНИЕ ТЕМПЕРАТУРЫ

Номинальное давление $P_{нд}$ [мбар]	-1000...0	≤ 100	≤ 400	> 400
Допускаемая приведённая погрешность [% ДИ]	$\leq \pm 0,75$	$\leq \pm 1,5$	$\leq \pm 1$	$\leq \pm 0,75$
Допускаемая приведённая погрешность [% ДИ/10 °C]	$\leq \pm 0,07$	$\leq \pm 0,3$	$\leq \pm 0,14$	$\leq \pm 0,07$
Диапазон термокомпенсации [°C]	0...50	0...50	0...50	0...50

ТЕМПЕРАТУРНЫЙ ДИАПАЗОН

Измеряемая среда [°C]	-25...85 (В зависимости от используемых уплотнений. Для взрывозащитных датчиков [Ex] необходимо учитывать температурный класс.)
Окружающая среда [°C]	-25...85 / -40...85
Хранение [°C]	-40...85

ЭЛЕКТРОБЕЗОПАСНОСТЬ

Защита от короткого замыкания	Постоянно
Защита от обратной полярности питания / обрыва	Не повреждается, но и не работает
Электромагнитная совместимость	Излучение и защищённость согласно EN 61326

¹Сопротивление в цепи [R] для цифровой передачи по протоколу HART ≥ 250 Ом.

²Для версии в компактном полевом корпусе из нержавеющей стали 1.4301 (304) с дисплеем напряжение питания датчика увеличивается на 6 В.

Исполнение с индикатором возможно только: - без Exia-версии

³См. конфигурацию параметров связи в конце документа. Для интерфейса RS-485 необходим электрический разъем с 5-ю и более контактными пирами.

ВЗРЫВОЗАЩИТА

Взрывозащищенное исполнение		Согласно № ЕАЭС RU C-RU. AA87.B.001118/23 Серия RU № 0442986 - Искробезопасная электрическая цепь «i»: 0Ex ia IIC T6...T4 Ga X		
Максимальные безопасные величины для исполнения искробезопасная электрическая цепь «i»	Для 2-х пров. схемы	Макс. входное напряжение $U_i = 28$ В, макс. входной ток $I_i = 93$ мА, макс. входная мощность $P_i = 660$ мВт, макс. внутренняя индуктивность $L_i = 10$ мкГн, макс. внутренняя емкость $C_i = 15$ нФ		
	Для 3-х пров. схемы	Макс. входное напряжение $U_i = 6$ В, макс. входной ток $I_i = 60$ мА, макс. входная мощность $P_i = 100$ мВт, макс. внутренняя индуктивность $L_i = 10$ мкГн, макс. внутренняя емкость $C_i = 500$ нФ		
Температурный класс		T4 [°C]	T5 [°C]	T6 [°C]
0Ex ia IIC T6...T4 Ga X		-50...80	-50...60	-50...50

ЭЛЕКТРИЧЕСКОЕ ПРИСОЕДИНЕНИЕ

Стандартно	Разъем DIN 43650 (ISO 4400) / IP65
	Разъем DIN 43650 (ISO 4400) / IP67
	Разъем Binder 723, 5-конт. / IP67
	Разъем M12x1, 4-конт. / IP67
	Разъем M12x1, 5-конт. / IP67
Опционально	Компактный полевой корпус из нержавеющей стали 1.4301 (304) / каб. ввод M20x1,5 / IP67
	Компактный полевой корпус из нержавеющей стали 1.4301 (304) с дисплеем / каб. ввод M20x1,5 / IP67
	Каб. ввод PG7 с кабелем PVC 2 м / IP67
	Герметичный каб. ввод для погружного исполнения с кабелем PVC 4 м / IP68
Емкость кабеля	Сигнальный провод / экран, а также сигнальный провод / сигнальный провод: 160 пФ/м
Индуктивность кабеля	Сигнальный провод / экран, а также сигнальный провод / сигнальный провод: 1 мкГн/м

МЕХАНИЧЕСКОЕ ПРИСОЕДИНЕНИЕ

Стандартно	G1/2" DIN 3852	G1/2" EN 837-1/-3	
	G1/4" DIN 3852	G1/4" EN 837-1/-3	
	M20x1.5 DIN 3852	M20x1.5 EN 837-1/-3	
Опционально	M12x1.5 DIN 3852	M12x1 DIN 3852	M10x1 DIN 3852
	1/2"-14NPT		1/4"-18NPT
	G1/2" DIN 3852, открытый порт		M20x1.5 DIN 3852, открытый порт

СЕЧЕНИЯ ПРОВОДОВ И ДИАМЕТРЫ КАБЕЛЕЙ

Электрическое присоединение	Сечение провода кабеля (макс.), мм ²	Диаметр кабеля, мм
Разъем DIN 43650 (ISO 4400) / IP65 - IP67	1,5	6...8
Разъем Binder 723, 5-конт. / IP67	0,75	
Разъем M12x1, 4-конт. / 5-конт. / IP67		
Компактный полевой корпус из нержавеющей стали 1.4301 (304) / каб. ввод M20x1,5 / IP67	1,5	7...10
Компактный полевой корпус из нержавеющей стали 1.4301 (304) с дисплеем / каб. ввод M20x1,5 / IP67		
Каб. ввод PG7 с кабелем PVC 2 м / IP67		5
Герметичный каб. ввод для погружного исполнения с кабелем PVC 4 м / IP 68	0,14	7,5

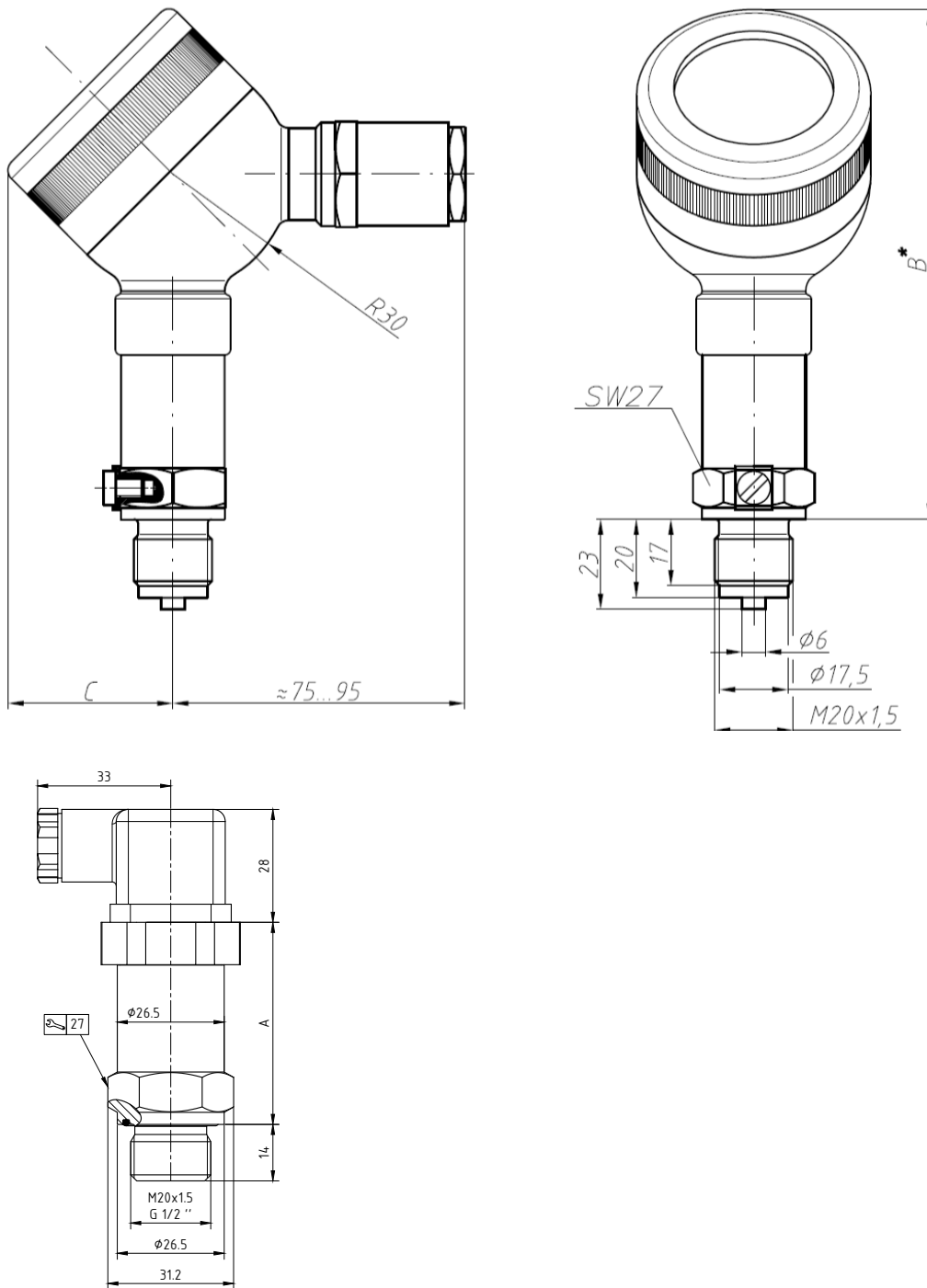
УСТОЙЧИВОСТЬ К МЕХАНИЧЕСКИМ ВОЗДЕЙСТВИЯМ

Вибростойкость	10 g RMS [25...2000 Гц]	Согласно DIN EN 60068-2-6
Ударопрочность	100 g / 11 мс	Согласно DIN EN 60068-2-27

ЦИФРОВОЙ ИНДИКАТОР (ОПЦИЯ ТОЛЬКО ДЛЯ ПОЛЕВОГО КОРПУСА)

Вид индикатора	OLED графический вращающийся 4-х разрядный; 128x64 точек (размеры 30x16 мм)	
Отображаемые значения	bar, mbar, МПа, kPa, Pa, psi, ммHg, mWc, ftH2O, %, mA	
Диапазон отображаемых цифровых значений	-1999...9999	
Доп. погрешность отображаемой величины[% ДИ]	0,1 ± единица младшего разряда	
Время установления показаний, не более [с]	1 (при отключенном демпфировании)	
Время отклика [мс]	100	
Демпфирование изменений показаний [с]	0,3...30 (программируется)	
Память	Энергонезависимая E ² PROM	

КОНСТРУКЦИЯ	
Штуцер	Нержавеющая сталь 1.4301 (304)
Мембрана	Кремний, пирекс, RTV
Уплотнения	Стандартно: FKM (фтористый каучук – viton®) (для температуры $-25\text{ °C} \leq \text{Траб} \leq 125\text{ °C}$.) Опционально: EPDM (этилен-пропиленовый каучук) (для температуры $-40\text{ °C} \leq \text{Траб} \leq 125\text{ °C}$.) NBR (бутадиен-нитрильный каучук) (для температуры $-25\text{ °C} \leq \text{Траб} \leq 100\text{ °C}$.) VMQ (силиконовый каучук) (для температуры $-40\text{ °C} \leq \text{Траб} \leq 125\text{ °C}$.) FFKM (перфторкаучук – kalrez®) (для температуры $-25\text{ °C} \leq \text{Траб} \leq 125\text{ °C}$.)
Корпус	Стандартно: Нержавеющая сталь 1.4301 (304); компактный полевой корпус из нержавеющей стали 1.4301 (304)
Оболочка кабеля	PVC – поливинилхлорид ($-5...70\text{ °C}$), серый Ø7,4 мм PUR – полиуретан ($-25...70\text{ °C}$), черный Ø7,4 мм FEP – фторопласт ($-25...70\text{ °C}$), черный Ø7,4 мм
Степень защиты корпуса по ГОСТ 14254	Стандартно: IP65 Опционально: IP54, IP 67, IP68
Масса изделия, не более	0,14 кг
Устойчивость к средам	Подбор материалов частей датчика, взаимодействующих с измеряемой средой – имеет рекомендательный характер. Производитель не гарантирует работоспособность датчика с химически агрессивными и / или горячими средами.
ЭКСПЛУАТАЦИЯ	
Положение	Любое (стандартно прибор калибруется в вертикальном положении с направленным вниз механическим присоединением. При изменении положения возможны незначительные отклонения в нулевой точке для $P_{\text{изм}} \leq 1\text{ бар}$)
Ресурс сенсора	100×10^6 циклов нагружения
Средняя наработка на отказ	не менее 100 000 ч
Средний срок службы	14 лет
Гарантийный срок службы	2 года

ГАБАРИТНЫЕ РАЗМЕРЫ


Габаритный размер корпуса - A мм, ± 3 мм

Взрывозащищенное исполнение Ex ia	76
С выходным сигналом RS485 / ModbusRTU	67
С выходным сигналом HART	93
Приварной сенсор	57
Во всех остальных конфигурациях	50

Габаритный размер полевого корпуса - B мм

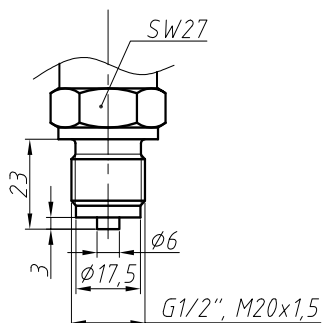
С дисплеем	130
Без дисплея	127

Габаритный размер полевого корпуса - C мм

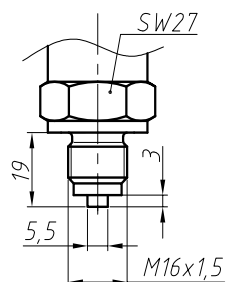
С дисплеем	42
Без дисплея	39

МЕХАНИЧЕСКИЕ ПРИСОЕДИНЕНИЯ / РАЗМЕРЫ (мм)

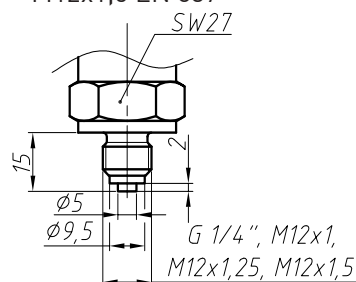
M20x1,5; G1/2" EN 837



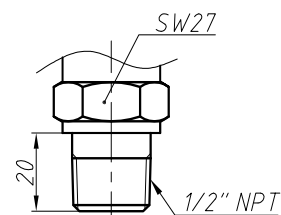
M16x1,5 EN 837



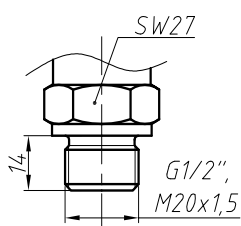
G1/4"; M12x1; M12x1,25;
M12x1,5 EN 837



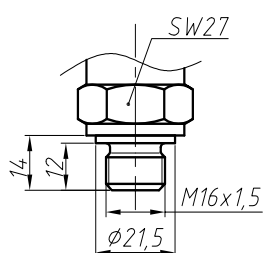
G1/2" NPT



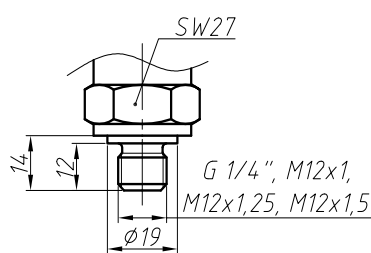
M20x1,5; G1/2" DIN 3852



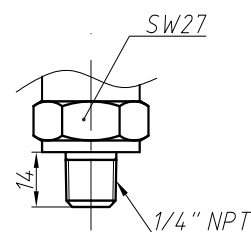
M16x1,5 DIN 3852



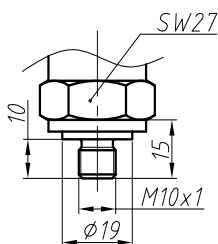
G1/4"; M12x1; M12x1,25;
M12x1,5 DIN 3852



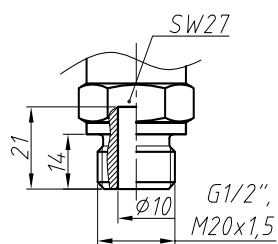
G1/4" NPT



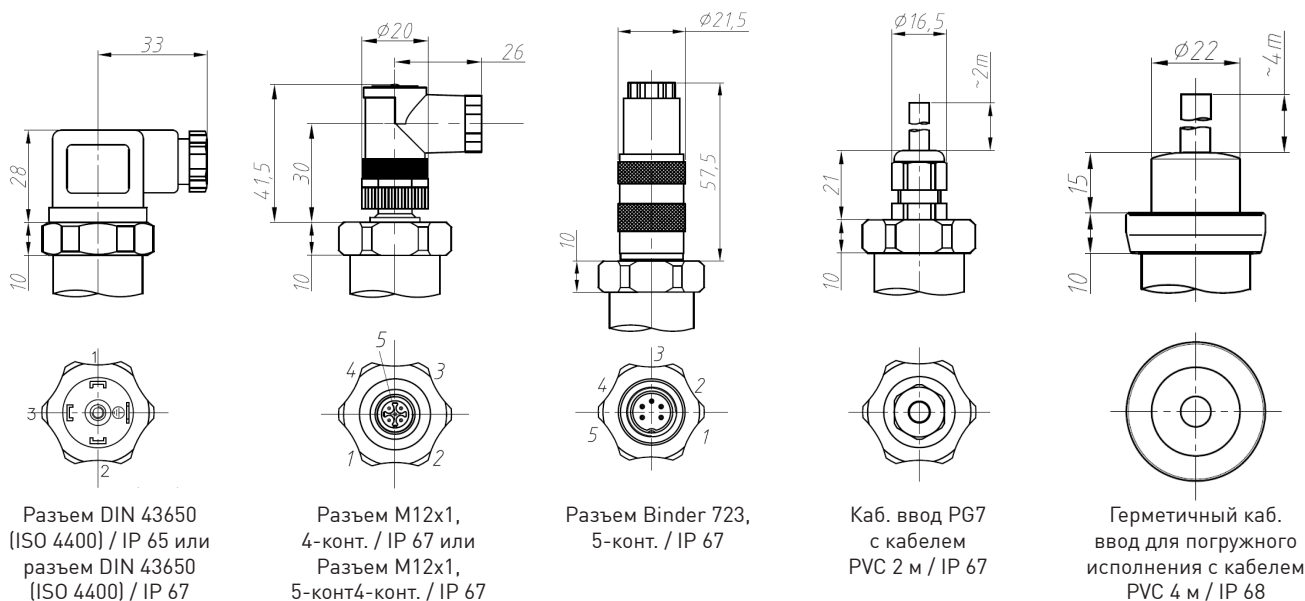
M10x1 DIN 3852



M20x1,5; G1/2" DIN
3852 откр. порт



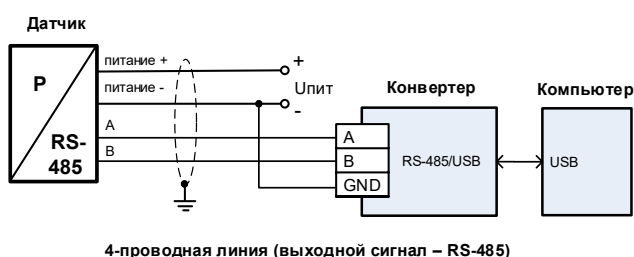
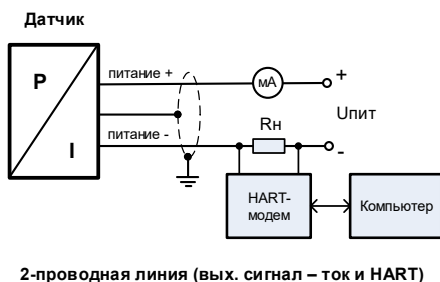
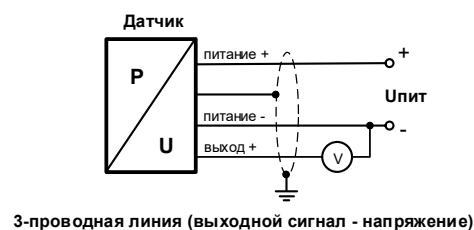
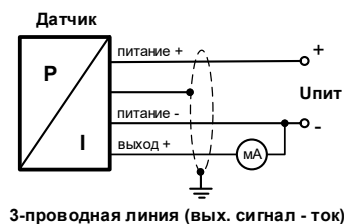
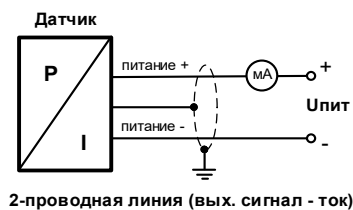
ЭЛЕКТРИЧЕСКИЕ ПРИСОЕДИНЕНИЯ / РАЗМЕРЫ



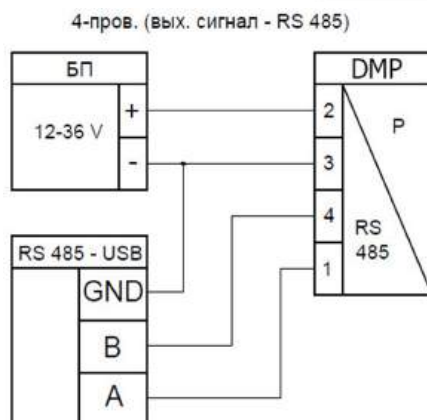
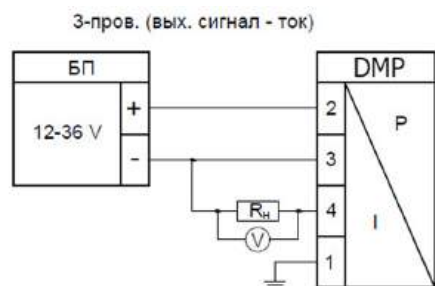
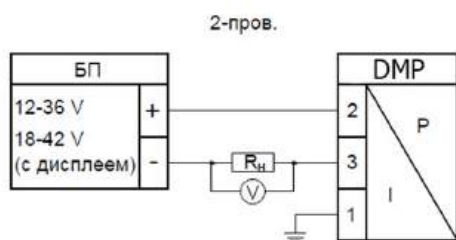
ЭЛЕКТРИЧЕСКИЕ РАЗЪЕМЫ

Подключение выводов			Разъем DIN 43650 (ISO 4400)	Разъем Binder 723	Разъем M12x1		Разъем Виссареер	Полевой корпус		Цвет провода (DIN 47100)
					4-конт.	5-конт.		Каб. ввод M20x1,5	Каб. ввод M20x1,5 с дисплеем	
3-х пров. Схема	2-х пров. Схема	Сигнал +	3	1	3	3	3	4	-	Зеленый / черный
		Питание +	1	3	1	1	1	2	2	Белый / красный
		Питание -	2	4	2	2	2	3	3	Коричневый / синий
		Заземление	GND	5	4	4	4	1	1	Желто-зеленый
4-пров. Схема (RS-485)		Питание +	-	3	-	3	-	2	-	Белый / красный
		Питание -	-	1	-	1	-	3	-	Коричневый / синий
		A	-	4	-	4	-	1	-	Желтый
		B	-	5	-	5	-	4	-	Зеленый / черный
		Экран	-	2	-	2	-	Корпус	-	Желто-зеленый

СХЕМЫ ПОДКЛЮЧЕНИЯ



СХЕМЫ ПОДКЛЮЧЕНИЯ ДЛЯ ПОЛЕВОГО КОРПУСА



КОД ЗАКАЗА ДЛЯ DMP 343:

DMD 343	XXX	XXXX	X	X	XXX	XXX	X	XXX
ИЗМЕРЯЕМОЕ ДАВЛЕНИЕ								
Избыточное в бар		100						
ДИАПАЗОН ИЗМЕРЕНИЙ								
	0...10 мбар	0100						
	0...16 мбар	0160						
	0...25 мбар	0250						
	0...40 мбар	0400						
	0...60 мбар	0600						
	0...100 мбар	1000						
	0...160 мбар	1600						
	0...250 мбар	2500						
	0...400 мбар	4000						
	0...600 мбар	6000						
	0...1000 мбар	1001						
	-1000...0 мбар	X102						
	По запросу (указать при заказе)	9999						
	По запросу (указать при заказе)	XXXX						
ВЫХОДНОЙ СИГНАЛ/ПИТАНИЕ								
	4...20 мА / 2-х пров. / 12...36 В	1						
	4...20 мА / HART / 2-х пров. / 12...36 В	H						
	4...20 мА / 3-х пров. / 12...36 В	7						
	HART / RS-485 / 12...36 В	1D						
	Modbus RTU / RS-485 / 12...36 В	2D						
	0...20 мА / 3-х пров. / 12...36 В	2						
	0...10 В / 3-х пров. / 12...36 В	3						
	0...5 В / 3-х пров. / 12...36 В	4						
	0...1 В / 3-х пров. / 12...36 В	5						
	1...6 В / 3-х пров. / 12...36 В	6						
	0...5 мА / 3-х пров. / 12...36 В	8						
	4...20 мА / 2-х пров. / 14...28 В + Ех1а	E						
	0,5...4,5 В / 3-х пров. / 5 В + Ех1а	S						
	0,4...2 В / 3-х пров. / 5 В + Ех1а	Q						
	По запросу (указать при заказе)	9						
ОСНОВНАЯ ПОГРЕШНОСТЬ								
	±0,35 % ДИ (Для давления Рнд > 400 мбар.)	3						
	±0,35 % ДИ с протоколом калибровки (Для давления Рнд > 400 мбар.)	S						
	±0,5 % ДИ (Для давления 40 мбар ≤ Рнд < 400 мбар.)	5						
	±0,5 % ДИ с протоколом калибровки (Для давления 40 мбар ≤ Рнд < 400 мбар.)	T						
	±1 % ДИ (Для давления Рнд < 40 мбар.)	8						
	±1 % ДИ с протоколом калибровки (Для давления Рнд < 40 мбар.)	U						
ЭЛЕКТРИЧЕСКОЕ ПРИСОЕДИНЕНИЕ								
	Разъем DIN 43650 (ISO 4400) / IP65	100						
	Разъем DIN 43650 (ISO 4400) / IP67	E00						
	Разъем Binder 723, 5-конт. / IP67	200						
	Разъем M12x1, 4-конт. / IP67	M00						
	Разъем M12x1, 5-конт. / IP67	N00						
	Компактный полевой корпус из нержавеющей стали 1.4301 (304) / каб. ввод M20x1,5 / IP67	810						
	Компактный полевой корпус из нержавеющей стали 1.4301 (304) с дисплеем / каб. ввод M20x1,5 / IP67	811						
	Каб. ввод PG7 с кабелем PVC 2 м / IP67	400						
	Герметичный каб. ввод для погружного исполнения с кабелем PVC 4 м / IP68	TR0						
	По запросу (указать при заказе)	999						

DMP 343 (продолжение)	XXX	XXXX	X	X	XXX	XXX	X	XXX
МЕХАНИЧЕСКОЕ ПРИСОЕДИНЕНИЕ								
					G1/2" DIN 3852	100		
					G1/2" EN 837-1/-3	200		
					G1/4" DIN 3852	300		
					G1/4" EN 837-1/-3	400		
					M20x1.5 DIN 3852	500		
					M12x1 DIN 3852	600		
					M10x1 DIN 3852	700		
					M20x1.5 EN 837-1/-3	800		
					M12x1.5 DIN 3852	C00		
					G1/2" DIN 3852, открытый порт	H00		
					M20x1.5 DIN 3852, открытый порт	N04		
					1/2"-14NPT	N00		
					1/4"-14NPT	N40		
					По запросу (указать при заказе)	999		
УПЛОТНЕНИЕ								
					FKM (фтористый каучук – viton®) -25 °C ≤ Траб	1		
					EPDM (этилен-пропиленовый каучук) -40 °C ≤ Траб ≤ 125 °C	3		
					NBR (бутадиен-нитрильный каучук) -25 °C ≤ Траб ≤ 100 °C	5		
					VMQ (силиконовый каучук) -40 °C ≤ Траб	V		
					FFKM (перфторкаучук – kalrez®) -25 °C ≤ Траб	7		
					По запросу (указать при заказе)	9		
ИСПОЛНЕНИЕ								
					Стандартное (адаптирован к эксплуатации в РФ)	00R		
					Температурная компенсация -20...50 °C	006		
					Температурная компенсация -40...60 °C	022		
					Заливка корпуса датчика компаундом	037		
					С подстройкой нулевого значения. С ограничением: Для выходного сигнала «4..20 мА / 2-х пров.» с кодом «1». Без дисплея.	0ZR		
					2-х диапазонное исполнение. С ограничением: Для выходного сигнала «4..20 мА / 2-х пров.» с кодом «1». Без дисплея.	02R		
					3-х диапазонное исполнение. С ограничением: Для выходного сигнала «4..20 мА / 2-х пров.» с кодом «1». Без дисплея.	03R		
					По запросу (указать при заказе)	999		

КОНФИГУРАЦИЯ ПАРАМЕТРОВ СВЯЗИ ПО ПРОТОКОЛУ HART/RS-485:

Код стандартной конфигурации: 142-A-1200-1 (если при заказе не указана иная).				XXX	X	X	X
ПИТАНИЕ							
				12...36В	142		
РЕЖИМ ИЗМЕРЕНИЙ							
				Непрерывный	A		
				По запросу (указать при заказе)	B		
СКОРОСТЬ В БОДАХ							
				1200 бод	1200		
				2400 бод	2400		
ТЕРМОКОМПЕНСАЦИЯ							
				0...70 °С		1	
				-20...80 °С		2	

КОНФИГУРАЦИЯ ПАРАМЕТРОВ СВЯЗИ ПО ПРОТОКОЛУ MODBUS RTU / RS-485:

Код стандартной конфигурации: 142-A-1200-1 (если при заказе не указана иная).				XXX	X	X	X
ПИТАНИЕ							
				12...36В	142		
КОНТРОЛЬ С БИТОМ ПРОВЕРКИ ЧЕТНОСТИ							
				Нет контроля четности	O		
				Нечетный	L		
				Четный	S		
СКОРОСТЬ В БОДАХ							
				4800 бод	4800		
				9600 бод	9600		
				19200 бод	19200		
				38400 бод	38400		
ТЕРМОКОМПЕНСАЦИЯ							
				0...70 °С		1	
				-20...80 °С		2	
				-40...60 °С		3	

Пример кода заказа: DMP 343 100-1600-1-5-100-500-1-00R-ГП

ПРИНАДЛЕЖНОСТИ:

<p>Двух-вентильные блоки VS 200M из нержавеющей стали 316L</p>	
<p>Приварные адаптеры для монтажа датчиков с типами резьб:</p>	<p>M20x1.5 DIN 3852; M20x1.5 EN 837-1/-3; G1/2" DIN 3852; G1/2" EN 837-1/-3</p>
<p>4-значный светодиодный индикатор PA 430: - свободно масштабируемое отображение диапазона измерений; - устанавливается на разъем DIN 43650 (ISO 4400) датчика (в разрыв цепей) и не требует дополнительного питания (питается от линии самого датчика); - разъем/дисплей индикатора с возможностью поворота на 330°; - рабочий температурный диапазон -25...85 °С. Возможные варианты исполнений: - дополнительно одна или две группы программируемых выходных коммутационных контактов;</p>	
<p>Конфигуратор ADAPT-100: Используется для переключения диапазонов и подстройки нулевого значения выходного сигнала датчика</p>	
<p>HARD - модем ADAPT-300</p>	

Подробнее ознакомиться с указанными аксессуарами можно на сайте <https://www.bdsensors.ru/>