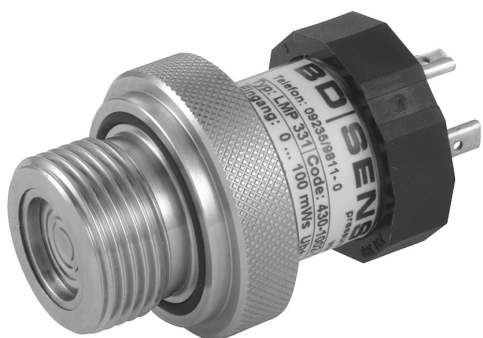


LMP 331

Общепромышленный датчик уровня

- ПОЛЕВОЙ КОРПУС
- СТАЛЬНОЙ КОРПУС
- СТАЛЬНАЯ МЕМБРАНА
- ИСПОЛНЕНИЕ Exia
- ОТКРЫТАЯ МЕМБРАНА



Диапазоны	0...0,4 до 0...400 м вод. ст.,
Тип давления	Избыточное
Осн. погрешность	Стандартно 0,35 %; 0,5 %; 1 % ДИ Опционально: 0,25 %; 0,1 % ДИ
Выходной сигнал	4...20 мА / HART / 2-х пров., 0...20 мА / 3-х пров., 0...10 В / 3-х пров., и др.
Сенсор	Кремниевый тензорезистивный со стальной мембраной
t° среды измерения	Стандартно -25...125 °С Опционально -40...125 °С
Мех. присоединение	G3/4" DIN 3852, открытая мембрана

Описание

Врезной датчик уровня LMP 331 предназначен для непрерывного измерения уровня жидкости в открытых ёмкостях. Датчик этой серии применяются для измерения низкого и среднего гидростатического давления вязких субстанций, где требуется защита чувствительной мембраны от засорения и налипания.

Штуцер датчика изготавливается из коррозионностойкой нержавеющей стали 304, устойчивой к большинству неагрессивных сред общепромышленных применений.

Подключение к процессу обеспечивается резьбовым присоединением G3/4" DIN 3852. Уплотнение, расположенное непосредственно за резьбой, позволяет добиться герметичного соединения при монтаже датчика.

Области применения

Контроль уровня чистой и технической воды;
Контроль уровня вязких и пастообразных сред, не агрессивных к нержавеющей стали;
Резервуары для хранения топлива, масла, мазута, нефти.

Характеристики

Индивидуальная настройка диапазона;
Защита от неправильного подключения и короткого замыкания;
Высокая температурная стабильность;
Высокая долговременная стабильность;
Длительный срок службы;
Возможность исполнений характеристик под заказ.

Дополнительные опции

Искробезопасное (Exia) исполнение;
Коррозионностойкий металлический корпус для полевых условий эксплуатации с индикацией или без;



ТЕХНИЧЕСКИЕ ПАРАМЕТРЫ:

ДИАПАЗОНЫ ИЗМЕРЕНИЙ

Номинальное избыточное давление P _{нд} [бар]	0,04	0,06	0,1	0,16	0,25	0,4	0,6	1
Номинальное избыточное давление P _{нд} [м вод. ст.]	0,4	0,6	1	1,6	2,5	4	6	10
Максимальная перегрузка P _{max} [бар]	0,3	0,3	1	1	1	1	3	3
Давление разрыва P _о [бар]	1	1	1,5	1,5	1,5	1,5	4	4
Номинальное избыточное/абсолютное давление P _{нд} [бар]	1,6	2,5	4	6	10	16	25	40
Номинальное избыточное давление P _{нд} [м вод. ст.]	16	25	40	60	100	160	250	400
Максимальная перегрузка P _{max} [бар]	6	6	15	15	30	60	60	100
Давление разрыва P _о От [бар]	8	8	20	20	40	80	80	150

Устойчивость к вакууму P_{нд} ≥ 1 бар: неограниченное разрежение
P_{нд} < 1 бар: по запросу

ХАРАКТЕРИСТИКИ

Основная погрешность [% ДИ] (включает нелинейность, гистерезис и воспроизводимость по IEC 60770. ДИ - диапазон измерений. Возможно изготовление датчика с протоколом калибровки.)	Стандартно	Условие
	≤ ±0,35	P _{нд} > 0,4 бар
	≤ ±0,5	0,1 бар P _{нд} ≤ 0,4 бар
	≤ ±1	P _{нд} ≤ 0,1 бар
	Опционально	Условие
	≤ ± 0,25	P _{нд} > 0,4 бар
	≤ ± 0,1	P _{нд} > 1 бар
Влияние отклонения напряжения питания [% ДИ / 10 В]	≤ ± 0,05	
Влияние отклонения сопротивления нагрузки [% ДИ / кОм]	≤ ± 0,05	
Долговременная стабильность [% ДИ / год]	≤ ± 0,1	
Время отклика [мс]	Аналоговый выходной сигнал	< 5
	Цифровой выходной сигнал	≤ 200

ВЫХОДНОЙ СИГНАЛ / ПИТАНИЕ

Протокол / интерфейс	Напряжение питания (U _{пит})	Сопротивление в цепи (R)	Потребление тока	
4...20 мА / 2-х пров.	12...36 В (DC)	R _{max} = (U _{пит} - 12)/0,02 Ом	≤ 26 мА	
4...20 мА / HART / 2-х пров. ²	18...42 В (DC) (с индикатором ²)	R _{max} = (U _{пит} - 18)/0,02 (с индикатором ²)		
4...20 мА / 3-х пров.	12...36 В (DC)	R _{max} = 500 Ом		
0...20 мА / 3-х пров.		R _{min} = 10000 Ом		
0...5 мА / 3-х пров.		R _{min} = 5000 Ом		
0...10 В / 3-х пров.				≤ 7 мА
0...5 В / 3-х пров.				
1...6 В / 3-х пров.				
0...1 В / 3-х пров.				
HART / RS-485 ³				
Modbus RTU / RS-485 ³		-		
Exia-версия	4...20 мА / 2-х пров.	14...28 В (DC)	R _{max} = (U _{пит} - 14)/0,02 Ом	≤ 26 мА
	0,5...4,5 В / 3-пров.	5В (DC)	R _{min} = 5000 Ом	≤ 2 мА
	0,4...2 В / 3-х пров.			

ВЛИЯНИЕ ТЕМПЕРАТУРЫ

Номинальное давление P _{нд} [бар]	-1...0	≤ 0,1	≤ ±0,25	≤ ±0,4	≤ 1,0	> 1,0
Допускаемая приведённая погрешность [% ДИ]	≤ ± 0,75	≤ ±2,0	≤ ±1,5	≤ ±1,0	≤ ±1,0	≤ ±0,75
Допускаемая приведённая погрешность [% ДИ/10 °C]	≤ ±0,07	≤ ±0,3	≤ ±0,2	≤ ±0,14	≤ ±0,1	≤ ±0,07
Диапазон термокомпенсации [°C]	0...70	0...50			0...70	

ТЕМПЕРАТУРНЫЙ ДИАПАЗОН

Измеряемая среда [°C]	-25...125 / -40...125 / -25...100 (в зависимости от используемых уплотнений. Для взрывозащитных датчиков (Ex) необходимо учитывать температурный класс.)
Окружающая среда [°C]	-25...85 / -40...85
Хранение [°C]	-40...85

ЭЛЕКТРОБЕЗОПАСНОСТЬ

Защита от короткого замыкания	Постоянно
Защита от обратной полярности питания / обрыва	Не повреждается, но и не работает
Электромагнитная совместимость	Излучение и защищённость согласно EN 61326

¹Сопротивление в цепи (R) для цифровой передачи по протоколу HART ≥ 250 Ом.

²Для версии в компактном полевом корпусе из нержавеющей стали 1.4301 (304) с дисплеем напряжение питания датчика увеличивается на 6 В.

Исполнение с индикатором возможно только: - без Exia-версии

³См. конфигурацию параметров связи в конце документа. Для интерфейса RS-485 необходим электрический разъем с 5-ю и более контактными пирами.

ВЗРЫВОЗАЩИТА

Взрывозащищенное исполнение		Согласно № ЕАЭС RU C-RU. AA87.B.001118/23 Серия RU № 0442986 - Искробезопасная электрическая цепь «i»: 0Ex ia IIC T6...T4 Ga X		
Максимальные безопасные величины для исполнения искробезопасная электрическая цепь «i»	Для 2-х пров. схемы	Макс. входное напряжение $U_i = 28$ В, макс. входной ток $I_i = 93$ мА, макс. входная мощность $P_i = 660$ мВт, макс. внутренняя индуктивность $L_i = 10$ мкГн, макс. внутренняя емкость $C_i = 15$ нФ		
	Для 3-х пров. схемы	Макс. входное напряжение $U_i = 6$ В, макс. входной ток $I_i = 60$ мА, макс. входная мощность $P_i = 100$ мВт, макс. внутренняя индуктивность $L_i = 10$ мкГн, макс. внутренняя емкость $C_i = 500$ нФ		
Температурный класс		T4 [°C]	T5 [°C]	T6 [°C]
0Ex ia IIC T6...T4 Ga X		-50...80	-50...60	-50...50

УСТОЙЧИВОСТЬ К МЕХАНИЧЕСКИМ ВОЗДЕЙСТВИЯМ

Вибростойкость	10 g RMS [25...2000 Гц]	Согласно DIN EN 60068-2-6
Ударопрочность	100 g / 11 мс	Согласно DIN EN 60068-2-27

ЭЛЕКТРИЧЕСКОЕ ПРИСОЕДИНЕНИЕ

Стандартно	Разъем DIN 43650 (ISO 4400) / IP65		
	Разъем DIN 43650 (ISO 4400) / IP67		
Опционально	Разъем Binder 723, 5-конт. / IP67		
	Разъем M12x1, 4-конт. / IP67		
	Разъем M12x1, 5-конт. / IP67		
	Компактный полевой корпус из нержавеющей стали 1.4301 (304) / каб. ввод M20x1,5 / IP67		
	Компактный полевой корпус из нержавеющей стали 1.4301 (304) с дисплеем / каб. ввод M20x1,5 / IP67		
	Каб. ввод PG7 с кабелем PVC 2 м / IP67		
	Герметичный каб. ввод для погружного исполнения с кабелем PVC 4 м / IP68		
Емкость кабеля	Сигнальный провод / экран, а также сигнальный провод / сигнальный провод: 160 пФ/м		
Индуктивность кабеля	Сигнальный провод / экран, а также сигнальный провод / сигнальный провод: 1 мкГн/м		

МЕХАНИЧЕСКОЕ ПРИСОЕДИНЕНИЕ

Стандартно	G3/4" DIN 3852, открытая мембрана
------------	-----------------------------------

СЕЧЕНИЯ ПРОВОДОВ И ДИАМЕТРЫ КАБЕЛЕЙ

Электрическое присоединение	Сечение провода кабеля (макс.), мм ²	Диаметр кабеля, мм
Разъем DIN 43650 (ISO 4400) / IP65 - IP67	1,5	6...8
Разъем Binder 723, 5-конт. / IP67	0,75	
Разъем M12x1, 4-конт. / 5-конт. / IP67		
Компактный полевой корпус из нержавеющей стали 1.4301 (304) / каб. ввод M20x1,5 / IP67	1,5	7...10
Компактный полевой корпус из нержавеющей стали 1.4301 (304) с дисплеем / каб. ввод M20x1,5 / IP67	0,14	5
Каб. ввод PG7 с кабелем PVC 2 м / IP67		7,5
Герметичный каб. ввод для погружного исполнения с кабелем PVC 4 м / IP 68		

КОНСТРУКЦИЯ

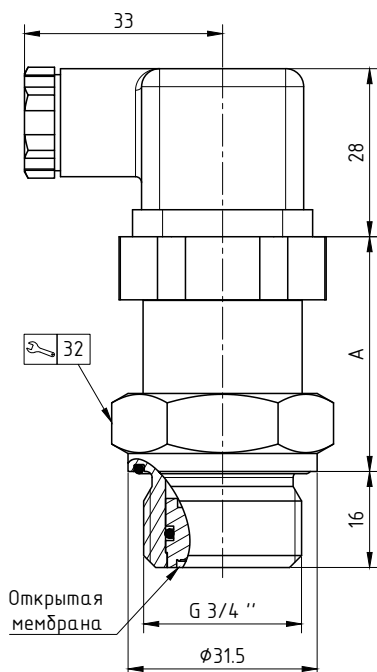
Штуцер	Нержавеющая сталь 1.4301 (304)
Мембрана	Нержавеющая сталь 1.4435 (316L)
Уплотнения	Стандартно: FKM (фтористый каучук – viton®) (для температуры -25 °C ≤ Траб ≤ 125 °C.)
	Опционально:
	EPDM (этилен-пропиленовый каучук) (для температуры -40 °C ≤ Траб ≤ 125 °C.)
	VMQ (силиконовый каучук) (для температуры -40 °C ≤ Траб ≤ 125 °C.) FFKM (перфторкаучук – kalrez®) (для температуры -25 °C ≤ Траб ≤ 125 °C.)
Корпус	Стандартно: Нержавеющая сталь 1.4301 (304); компактный полевой корпус из нержавеющей стали 1.4301 (304)
Оболочка кабеля	PVC – поливинилхлорид (-5...70 °C), серый Ø7,4 мм PUR – полиуретан (-25...70 °C), черный Ø7,4 мм FEP – фторопласт (-25...70 °C), черный Ø7,4 мм
Степень защиты корпуса по ГОСТ 14254	Стандартно: IP65 Опционально: IP54, IP67, IP68
Масса изделия, не более	0,14 кг
Устойчивость к средам	Подбор материалов частей датчика, взаимодействующих с измеряемой средой – имеет рекомендательный характер. Производитель не гарантирует работоспособность датчика с химически агрессивными и / или горячими средами.

ЦИФРОВОЙ ИНДИКАТОР (ОПЦИЯ ТОЛЬКО ДЛЯ ПОЛЕВОГО КОРПУСА)

Вид индикатора	OLED графический вращающийся 4-х разрядный; 128x64 точек (размеры 30x16 мм)
Отображаемые значения	bar, mbar, МПа, kPa, Pa, psi, mmHg, mWc, ftH2O, %, mA
Диапазон отображаемых цифровых значений	-1999...9999
Доп. погрешность отображаемой величины[% ДИ]	0,1 ± единица младшего разряда
Время установления показаний, не более [с]	1 (при отключенном демпфировании)
Время отклика [мс]	100
Демпфирование изменений показаний [с]	0,3...30 (программируется)
Память	Энергонезависимая E ² PROM

ЭКСПЛУАТАЦИЯ

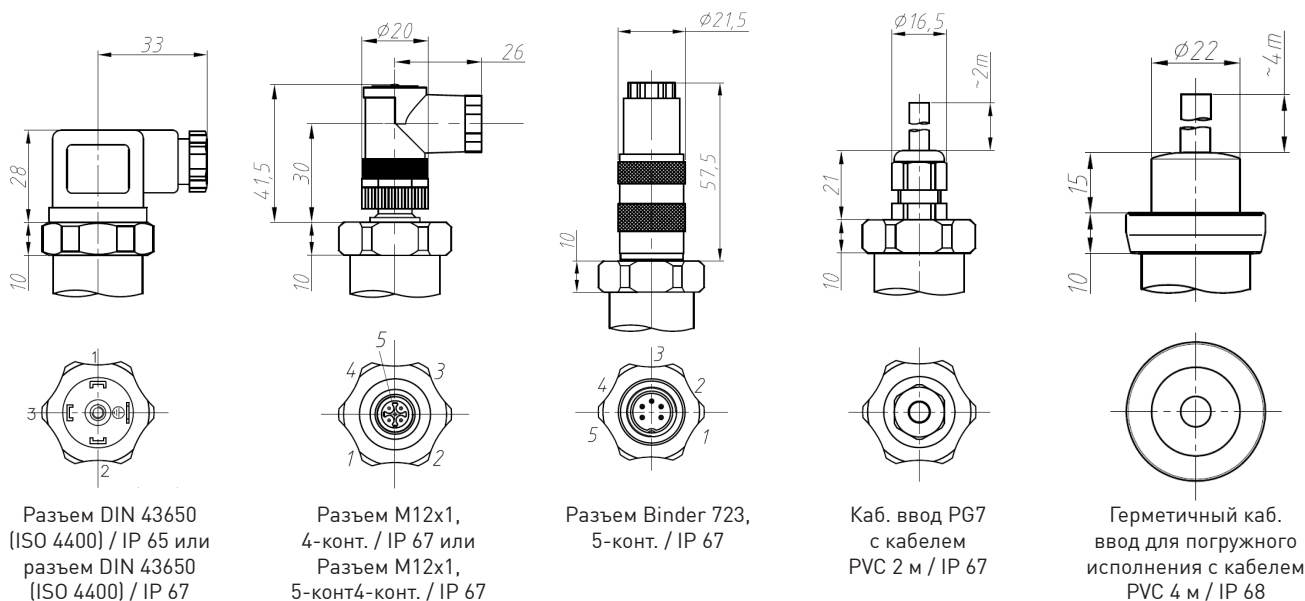
Положение	Любое (стандартно прибор калибруется в вертикальном положении с направленным вниз механическим присоединением. При изменении положения возможны незначительные отклонения в нулевой точке для P _ж ≤ 1 бар)
Ресурс сенсора	100x10 ⁶ циклов нагружения
Средняя наработка на отказ	не менее 100 000 ч
Средний срок службы	14 лет
Гарантийный срок службы	2 года

ГАБАРИТНЫЕ РАЗМЕРЫ


Габаритный размер корпуса - A мм, ±3 мм

Взрывозащищенное исполнение Ex ia	63
С выходным сигналом RS485 / ModbusRTU	55
С выходным сигналом HART	82
Во всех остальных конфигурациях	39

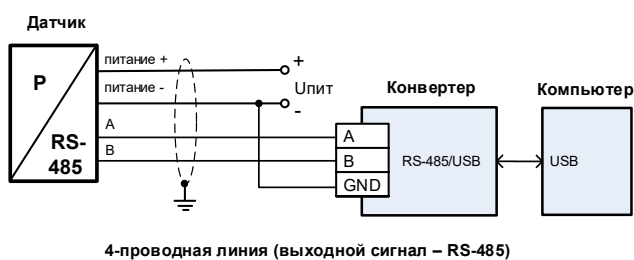
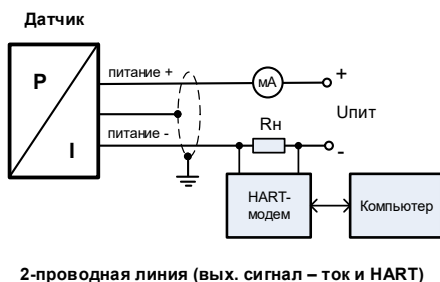
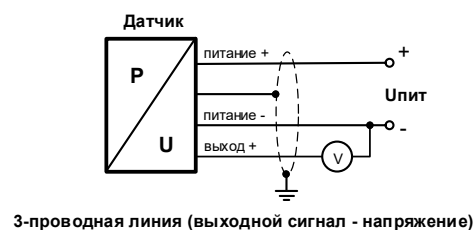
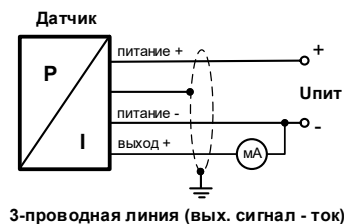
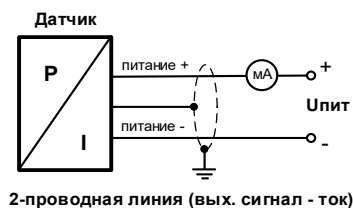
ЭЛЕКТРИЧЕСКИЕ ПРИСОЕДИНЕНИЯ / РАЗМЕРЫ



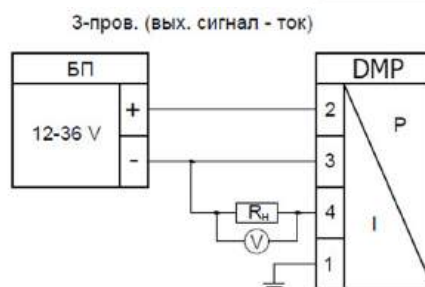
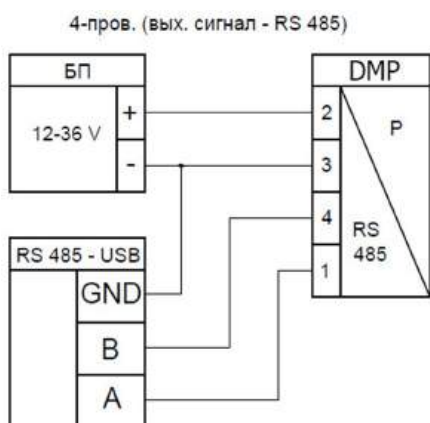
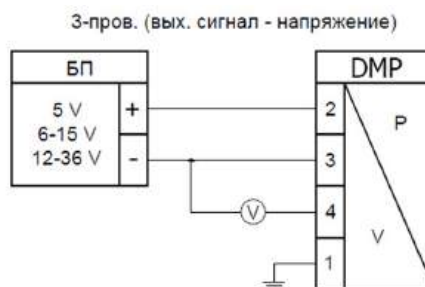
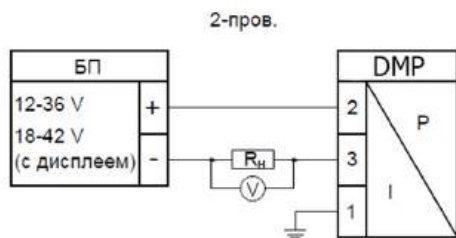
ЭЛЕКТРИЧЕСКИЕ РАЗЪЕМЫ

Подключение выводов			Разъем DIN 43650 (ISO 4400)	Разъем Binder 723	Разъем M12x1		Разъем Виссaneer	Полевой корпус		Цвет провода (DIN 47100)
					4-конт.	5-конт.		Каб. ввод M20x1,5	Каб. ввод M20x1,5 с дисплеем	
3-х пров. Схема	2-х пров. Схема	Сигнал +	3	1	3	3	3	4	-	Зеленый / черный
		Питание +	1	3	1	1	1	2	2	Белый / красный
		Питание -	2	4	2	2	2	3	3	Коричневый / синий
		Заземление	GND	5	4	4	4	1	1	Желто-зеленый
4-пров. Схема (RS-485)		Питание +	-	3	-	3	-	2	-	Белый / красный
		Питание -	-	1	-	1	-	3	-	Коричневый / синий
		A	-	4	-	4	-	1	-	Желтый
		B	-	5	-	5	-	4	-	Зеленый / черный
		Экран	-	2	-	2	-	Корпус	-	Желто-зеленый

СХЕМЫ ПОДКЛЮЧЕНИЯ



СХЕМЫ ПОДКЛЮЧЕНИЯ ДЛЯ ПОЛЕВОГО КОРПУСА



КОД ЗАКАЗА ДЛЯ LMP 331:

LMP 331	XXX	XXXX	X	X	XX	X	XXX	X	XXX
ИЗМЕРЯЕМОЕ ДАВЛЕНИЕ									
Избыточное в бар	430								
Избыточное в м вод. ст.	431								
ДИАПАЗОН ИЗМЕРЕНИЙ									
0...0,04 бар (0..0,4 м вод. ст.)	0400								
0...0,06 бар (0..0,6 м вод. ст.)	0600								
0...0,1 бар (0..1 м вод. ст.)	1000								
0...0,16 бар (0..1,6 м вод. ст.)	1600								
0...0,25 бар (0..2,5 м вод. ст.)	2500								
0...0,4 бар (0..4 м вод. ст.)	4000								
0...0,6 бар (0..6 м вод. ст.)	6000								
0...1 бар (0..10 м вод. ст.)	1001								
0...1,6 бар (0..16 м вод. ст.)	1601								
0...2,5 бар (0..25 м вод. ст.)	2501								
0...4 бар (0..40 м вод. ст.)	4001								
0...6 бар (0..60 м вод. ст.)	6001								
0...10 бар (0..100 м вод. ст.)	1002								
0...16 бар (0..160 м вод. ст.)	1602								
0...25 бар (0..250 м вод. ст.)	2502								
0...40 бар (0..400 м вод. ст.)	4002								
По запросу (указать при заказе)	9999								
МАТЕРИАЛ ШТУЦЕРА									
Нержавеющая сталь 1.4301 (304)	1								
По запросу (указать при заказе)	9								
МАТЕРИАЛ МЕМБРАНЫ									
Нержавеющая сталь 1.4435 (316L)	1								
По запросу (указать при заказе)	9								
ВЫХОДНОЙ СИГНАЛ/ПИТАНИЕ									
4...20 мА / 2-х пров. / 12...36 В	1								
4...20 мА / HART / 2-х пров. / 12...36 В	H								
4...20 мА / 3-х пров. / 12...36 В	7								
HART / RS-485 / 12...36 В	1D								
Modbus RTU / RS-485 / 12...36 В	2D								
0...20 мА / 3-х пров. / 12...36 В	2								
0...10 В / 3-х пров. / 12...36 В	3								
0...5 В / 3-х пров. / 12...36 В	4								
0...1 В / 3-х пров. / 12...36 В	5								
1...6 В / 3-х пров. / 12...36 В	6								
0...5 мА / 3-х пров. / 12...36 В	8								
0,5...4,5 В / 3-х пров. / 5 В + Exia	S								
4...20 мА / 2-х пров. / 14...28 В + Exia	E								
0,4...2 В / 3-х пров. / 5 В + Exia	Q								
По запросу (указать при заказе)	9								
УПЛОТНЕНИЕ									
FKM (фтористый каучук – viton®) -25 °С ≤ Траб, Рнд ≤ 10 МПа	1								
EPDM (этилен-пропиленовый каучук) -40 °С ≤ Траб ≤ 125 °С, Рнд ≤ 16 МПа	3								
VMQ (силиконовый каучук) -40 °С ≤ Траб, Рнд ≤ 16 МПа	V								
FFKM (перфторкаучук – kalrez®) -25 °С ≤ Траб, Рнд ≤ 10 МПа	7								
По запросу (указать при заказе)	9								

LMP 331 (продолжение)	XXX	XXXX	X	X	XX	X	XXX	X	XXX
ЭЛЕКТРИЧЕСКОЕ ПРИСОЕДИНЕНИЕ									
							Разъем DIN 43650 (ISO 4400) / IP65	100	
							Разъем DIN 43650 (ISO 4400) / IP67	E00	
							Разъем Binder 723, 5-конт. / IP67	200	
							Разъем M12x1, 4-конт. / IP67	M00	
							Разъем M12x1, 5-конт. / IP67	N00	
							Компактный полевой корпус из нержавеющей стали 1.4301 (304) / каб. ввод M20x1,5 / IP67	810	
							Компактный полевой корпус из нержавеющей стали 1.4301 (304) с дисплеем / каб. ввод M20x1,5 / IP67	811	
							Каб. ввод PG7 с кабелем PVC 2 м / IP67	400	
							Герметичный каб. ввод для погружного исполнения с кабелем PVC 4 м / IP68	TR0	
							По запросу (указать при заказе)	999	
ОСНОВНАЯ ПОГРЕШНОСТЬ									
							±0,35 % ДИ (Для давления Pнд > 0,4 бар.)	3	
							±0,35 % ДИ с протоколом калибровки (Для давления Pнд > 0,4 бар.)	S	
							±0,5 % ДИ (Для давления 0,1 бар < Pнд ≤ 0,4 бар.)	5	
							±0,5 % ДИ с протоколом калибровки (Для давления 0,1 бар < Pнд ≤ 0,4 бар.)	T	
							±1 % ДИ (Для давления Pнд ≤ 0,1 бар.)	8	
							±1 % ДИ с протоколом калибровки (Для давления Pнд ≤ 0,1 бар.)	U	
							±0,25 % ДИ (Для давления Pнд > 0,4 бар.)	2	
							±0,25 % ДИ с протоколом калибровки (Для давления Pнд > 0,4 бар.)	R	
							±0,1 % ДИ (Для давления Pнд > 1 бар.)	1	
							±0,1 % ДИ с протоколом калибровки (Для давления Pнд > 1 бар.)	P	
							По запросу (указать при заказе)	9	
ИСПОЛНЕНИЕ									
							Стандартное (адаптирован к эксплуатации в РФ)	00R	
							Температурная компенсация -20...50 °С	006	
							Температурная компенсация -40...60 °С	022	
							Заливка корпуса датчика компаундом	037	
							С подстройкой нулевого значения. С ограничением: Для выходного сигнала «4..20 мА / 2-х пров.» с кодом «1». Без дисплея.	0ZR	
							2-х диапазонное исполнение. С ограничением: Для выходного сигнала «4..20 мА / 2-х пров.» с кодом «1». Без дисплея.	02R	
							3-х диапазонное исполнение. С ограничением: Для выходного сигнала «4..20 мА / 2-х пров.» с кодом «1». Без дисплея.	03R	
							По запросу (указать при заказе)	999	

КОНФИГУРАЦИЯ ПАРАМЕТРОВ СВЯЗИ ПО ПРОТОКОЛУ HART/RS-485:

Код стандартной конфигурации: 142-A-1200-1 (если при заказе не указана иная).		XXX	X	X	X
ПИТАНИЕ					
		12...36 В	142		
РЕЖИМ ИЗМЕРЕНИЙ					
		Непрерывный	A		
		По запросу (указать при заказе)	B		
СКОРОСТЬ В БОДАХ					
		1200 бод	1200		
		2400 бод	2400		
ТЕРМОКОМПЕНСАЦИЯ					
		0...70 °C		1	
		-20...80 °C		2	

КОНФИГУРАЦИЯ ПАРАМЕТРОВ СВЯЗИ ПО ПРОТОКОЛУ MODBUS RTU / RS-485:

Код стандартной конфигурации: 142-A-1200-1 (если при заказе не указана иная).		XXX	X	X	X
ПИТАНИЕ					
		12...36 В	142		
КОНТРОЛЬ С БИТОМ ПРОВЕРКИ ЧЕТНОСТИ					
		Нет контроля четности	O		
		Нечетный	L		
		Четный	S		
СКОРОСТЬ В БОДАХ					
		4800 бод	4800		
		9600 бод	9600		
		19200 бод	19200		
		38400 бод	38400		
ТЕРМОКОМПЕНСАЦИЯ					
		0...70 °C		1	
		-20...80 °C		2	
		-40...60 °C		3	

Пример кода заказа: LMP 331 431-4001-1-1-1-1-100-3-00R-ГП

ПРИНАДЛЕЖНОСТИ:

4-значный светодиодный индикатор PA 430:

- свободно масштабируемое отображение диапазона измерений;
- устанавливается на разъем DIN 43650 (ISO 4400) датчика (в разрыв цепей) и не требует дополнительного питания (питается от линии самого датчика);
- разъем/дисплей индикатора с возможностью поворота на 330°;
- рабочий температурный диапазон -25...85 °С. Возможные варианты исполнений:
- дополнительно одна или две группы программируемых выходных коммутационных контактов;



Конфигуратор ADAPT-100: Используется для переключения диапазонов и подстройки нулевого значения выходного сигнала датчика



HARD - модем ADAPT-300



Подробнее ознакомиться с указанными аксессуарами можно на сайте <https://www.bdsensors.ru/>