

DMP 331

Общепромышленный датчик давления

- ПОЛЕВОЙ КОРПУС
- СТАЛЬНОЙ КОРПУС
- СТАЛЬНАЯ МЕМБРАНА
- СВАРНОЙ СЕНСОР (ОПЦИЯ)
- ИСПОЛНЕНИЕ Exia или Exd



Диапазоны	0...0,04 до 0...40 бар
Тип давления	Избыточное, абсолютное, разрежение
Осн. погрешность	Стандартно 0,35 %; 0,5 %; 1 % ДИ Опционально: 0,25 %; 0,1 % ДИ
Выходной сигнал	4...20 мА / HART / 2-х пров., 4...20 мА / 2-х пров. / PNP, 0...20 мА / 3-х пров., 0...10 В / 3-х пров., и др.
Сенсор	Кремниевый тензорезистивный со стальной мембраной
t° среды измерения	Стандартно -25...125 °C Опционально -40...125 °C
Мех. присоединение	M20x1,5, M12x1,5, M10x1, G1/2", G1/4", 1/2" NPT, 1/4" NPT

Описание

Общепромышленный, универсальный датчик давления DMP 331 предназначен для измерения давлений в диапазоне от 0,04 до 40 бар.

Штуцер датчика изготавливается из коррозионностойкой нержавеющей стали 304, устойчивой к большинству неагрессивных сред общепромышленных применений.

Модульная концепция изделия позволяет сочетать различные механические и электрические присоединения, материалы уплотнений и опции, что позволяет применять данную модель для решения широкого круга задач по измерению давления.

Для модели доступен широкий ряд опций - полевой корпус, индикация, взрывозащищенное исполнение, исполнение с низким энергопотреблением.

Области применения

Контроль технологических процессов в машиностроении и производстве;
Пневматические и гидравлические системы;
Измерительное оборудование;
Системы коммунального водоснабжения, канализации, переработки отходов;
Резервуары для хранения топлива, масла, мазута, нефти.

Характеристики

Диапазоны давлений от 0...0,04 бар до 0...40 бар;
Индивидуальная настройка диапазона;
Защита от неправильного подключения и короткого замыкания;
Высокая температурная стабильность;
Высокая долговременная стабильность;
Длительный срок службы;
Возможность исполнений характеристик под заказ.

Дополнительные опции

Сварной сенсор;
Искробезопасное (Exia) исполнение или взрывонепроницаемое (Exd) исполнение;
Коррозионностойкий металлический корпус для полевых условий эксплуатации с индикацией и без;
Дисплей с PNP, релейный выход PNP доступен только в исполнении полевой корпус с дисплеем (возможно Exd исполнение);
Встроенный в штуцер демпфер гидроудара.



ТЕХНИЧЕСКИЕ ПАРАМЕТРЫ:

ДИАПАЗОНЫ ИЗМЕРЕНИЙ

Номинальное избыточное давление P _{нд} [бар]	-1...0	0,04	0,06	0,1	0,16	0,25	0,4	0,6	1
Номинальное абсолютное давление P _{нд} [бар]	-	-	-	0,1	0,16	0,25	0,4	0,6	1
Максимальная перегрузка P _{max} [бар]	3	0,3	0,3	1	1	1	1	3	3
Давление разрыва P _σ [бар]	4	1	1	1,5	1,5	1,5	1,5	4	4
Номинальное избыточное/абсолютное давление P _{нд} [бар]	1,6	2,5	4	6	10	16	25	40	
Максимальная перегрузка P _{max} [бар]	6	6	15	15	30	60	60	100	
Давление разрыва P _σ От [бар]	8	8	20	20	40	80	80	150	
Устойчивость к вакууму	P _{нд} ≥ 1 бар: неограниченное разрежение P _{нд} < 1 бар: по запросу								

ХАРАКТЕРИСТИКИ

Основная погрешность [% ДИ] (включает нелинейность, гистерезис и воспроизводимость по IEC 60770. ДИ - диапазон измерений. Возможно изготовление датчика с протоколом калибровки.)	Стандартно	Условие
	≤ ±0,35	P _{нд} > 0,4 бар
	≤ ±0,5	0,1 бар P _{нд} ≤ 0,4 бар
	≤ ± 1	P _{нд} ≤ 0,1 бар
	Опционально	Условие
	≤ ± 0,25	P _{нд} > 0,4 бар
	≤ ± 0,1	P _{нд} > 1 бар
Влияние отклонения напряжения питания [% ДИ / 10 В]	≤ ± 0,05	
Влияние отклонения сопротивления нагрузки [% ДИ / кОм]	≤ ± 0,05	
Долговременная стабильность [% ДИ / год]	≤ ± 0,1	
Время отклика [мс]	Аналоговый выходной сигнал	< 5
	Цифровой выходной сигнал	≤ 200

ВЫХОДНОЙ СИГНАЛ / ПИТАНИЕ

Протокол / интерфейс	Напряжение питания (U _{пит})	Сопротивление в цепи (R)	Потребление тока	
4...20 мА / 2-х пров.	12...36 В (DC)	R _{max} = (U _{пит} - 12)/0,02 Ом	≤ 26 мА	
4...20 мА / HART / 2-х пров. ²	18...42 В (DC) (с индикатором ²)	R _{max} = (U _{пит} - 18)/0,02 (с индикатором ²)		
4...20 мА / 3-х пров.	12...36 В (DC)	R _{max} = 500 Ом		
0...20 мА / 3-х пров.		R _{min} = 10000 Ом		
0...5 мА / 3-х пров.		R _{min} = 5000 Ом		
0...10 В / 3-х пров.				
0...5 В / 3-х пров.			≤ 7 мА	
1...6 В / 3-х пров.				
0...1 В / 3-х пров.				
HART / RS-485 ³				
Modbus RTU / RS-485 ³		-		
Exia-версия	4...20 мА / 2-х пров.	14...28 В (DC)	R _{max} = (U _{пит} - 14)/0,02 Ом	≤ 26 мА
	0,5...4,5 В / 3-х пров.	5В (DC)		
	0,4...2 В / 3-х пров.		R _{min} = 5000 Ом	≤ 2 мА

ДИСКРЕТНЫЙ ВЫХОДНОЙ СИГНАЛ – PNP

Тип дискретного выходного сигнала	PNP
Максимальное напряжение	36 В прост.
Максимальный ток	30 мА
Режимы работы (конфигурируются локально)	Гистерезис / окно
Задержка переключения (конфигурируется локально)	0...100 сек.
Воспроизводимость	≤ 0,1 %ДИ
Погрешность	≤ 0,5 %ДИ
Максимальная частота переключения	10 Гц

ВЛИЯНИЕ ТЕМПЕРАТУРЫ

Номинальное давление P _{нд} [бар]	-1...0	≤ 0,1	≤ ±0,25	≤ ±0,4	≤ 1,0	> 1,0
Допускаемая приведённая погрешность [% ДИ]		≤ ± 0,75	≤ ±2,0	≤ ±1,5	≤ ±1,0	≤ ±0,75
Допускаемая приведённая погрешность [% ДИ/10 °С]		≤ ±0,07	≤ ±0,3	≤ ±0,2	≤ ±0,14	≤ ±0,1
Диапазон термокомпенсации [°С]		0...70	0...50		0...70	

¹Сопротивление в цепи [R] для цифровой передачи по протоколу HART ≥ 250 Ом.

²Для версии в компактном полевом корпусе из нержавеющей стали 1.4301 (304) с дисплеем напряжение питания датчика увеличивается на 6 В.

Исполнение с индикатором возможно только: - без Exia-версии

³См. конфигурацию параметров связи в конце документа. Для интерфейса RS-485 необходим электрический разъем с 5-ю и более контактными пирами.

ТЕМПЕРАТУРНЫЙ ДИАПАЗОН

Измеряемая среда [°C]	-25...125 / -40...125 / -25...100 (В зависимости от используемых уплотнений. Для взрывозащитных датчиков (Ex) необходимо учитывать температурный класс.)
Окружающая среда [°C]	-25...85 / -40...85
Хранение [°C]	-40...85

ЭЛЕКТРОБЕЗОПАСНОСТЬ

Защита от короткого замыкания	Постоянно
Защита от обратной полярности питания / обрыва	Не повреждается, но и не работает
Электромагнитная совместимость	Излучение и защищённость согласно EN 61326

ВЗРЫВОЗАЩИТА

Взрывозащищенное исполнение	Согласно № ЕАЭС RU C-RU. AA87.В.001118/23 Серия RU № 0442986 - Искробезопасная электрическая цепь «i»: 0Ex ia IIC T6...T4 Ga X - Взрывонепроницаемая оболочка «d»: 1Ex d IIC T6...T4 Gb X		
Максимальные безопасные величины для исполнения искробезопасная электрическая цепь «i»	Для 2-х пров. схемы	Макс. входное напряжение $U_i = 28$ В, макс. входной ток $I_i = 93$ мА, макс. входная мощность $P_i = 660$ мВт, макс. внутренняя индуктивность $L_i = 10$ мкГн, макс. внутренняя емкость $C_i = 15$ нФ	
	Для 3-х пров. схемы	Макс. входное напряжение $U_i = 6$ В, макс. входной ток $I_i = 60$ мА, макс. входная мощность $P_i = 100$ мВт, макс. внутренняя индуктивность $L_i = 10$ мкГн, макс. внутренняя емкость $C_i = 500$ нФ	

Температурный класс	T4 [°C]	T5 [°C]	T6 [°C]
0Ex ia IIC T6...T4 Ga X	-50...80	-50...60	-50...50
1Ex d IIC T6...T4 Gb X	-50...85	-50...70	-50...60

УСТОЙЧИВОСТЬ К МЕХАНИЧЕСКИМ ВОЗДЕЙСТВИЯМ

Вибростойкость	10 g RMS [25...2000 Гц]	Согласно DIN EN 60068-2-6
Ударопрочность	100 g / 11 мс	Согласно DIN EN 60068-2-27

ЭЛЕКТРИЧЕСКОЕ ПРИСОЕДИНЕНИЕ

Стандартно	Разъем DIN 43650 (ISO 4400) / IP65		
Опционально	Разъем DIN 43650 (ISO 4400) / IP67		
	Разъем Binder 723, 5-конт. / IP67		
	Разъем M12x1, 4-конт. / IP67		
	Разъем M12x1, 5-конт. / IP67		
	Компактный полевой корпус из нержавеющей стали 1.4301 (304) / каб. ввод M20x1,5 / IP67		
	Компактный полевой корпус из нержавеющей стали 1.4301 (304) с дисплеем / каб. ввод M20x1,5 / IP67		
Емкость кабеля	Сигнальный провод / экран, а также сигнальный провод / сигнальный провод: 160 пФ/м		
Индуктивность кабеля	Сигнальный провод / экран, а также сигнальный провод / сигнальный провод: 1 мкГн/м		

МЕХАНИЧЕСКОЕ ПРИСОЕДИНЕНИЕ

Стандартно	G1/2" DIN 3852	G1/2" EN 837-1/-3
	G1/4" DIN 3852	G1/4" EN 837-1/-3
	M20x1.5 DIN 3852	M20x1.5 EN 837-1/-3
Опционально	M12x1.5 DIN 3852	M12x1 DIN 3852
	M10x1 DIN 3852	G1/2" DIN 3852, открытый порт
	G1/2" DIN 3852, открытая мембрана ¹	M20x1.5 DIN 3852, открытый порт
	M20x1.5 DIN 3852, открытая мембрана ¹	G1/2" DIN 3852, открытая мембрана / сварка ²
	1/2"-14NPT	1/4"-18NPT

СЕЧЕНИЯ ПРОВОДОВ И ДИАМЕТРЫ КАБЕЛЕЙ

Электрическое присоединение	Сечение провода кабеля (макс.), мм ²	Диаметр кабеля, мм
Разъем DIN 43650 (ISO 4400) / IP65 - IP67	1,5	6...8
Разъем Binder 723, 5-конт. / IP67	0,75	
Разъем M12x1, 4-конт. / 5-конт. / IP67		
Компактный полевой корпус из нержавеющей стали 1.4301 (304) / каб. ввод M20x1,5 / IP67	1,5	7...10
Компактный полевой корпус из нержавеющей стали 1.4301 (304) с дисплеем / каб. ввод M20x1,5 / IP67	0,14	5
Каб. ввод PG7 с кабелем PVC 2 м / IP67		
Герметичный каб. ввод для погружного исполнения с кабелем PVC 4 м / IP 68		

¹ Возможно только для давления: 0,6 бар ≤ P_{нд} ≤ 16 бар. Не используется на давления разрежения.

² Возможно только для давления: 0,6 бар ≤ P_{нд} ≤ 40 бар. Только с уплотнением FFKM (Перфторкаучук - kalrez®). Не используется на давления разрежения.



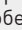

КОНСТРУКЦИЯ

Штуцер	Нержавеющая сталь 1.4301 (304)
Мембрана	Нержавеющая сталь 1.4435 (316L)
Уплотнения	Стандартно: FKM (фтористый каучук – viton®) (для температуры $-25\text{ °C} \leq \text{Траб} \leq 125\text{ °C}$.) Опционально: EPDM (этилен-пропиленовый каучук) (для температуры $-40\text{ °C} \leq \text{Траб} \leq 125\text{ °C}$.) NBR (бутадиен-нитрильный каучук) (для температуры $-25\text{ °C} \leq \text{Траб} \leq 100\text{ °C}$.) VMQ (силиконовый каучук) (для температуры $-40\text{ °C} \leq \text{Траб} \leq 125\text{ °C}$.) FFKM (перфторкаучук – kalrez®) (для температуры $-25\text{ °C} \leq \text{Траб} \leq 125\text{ °C}$.) Без уплотнений / сварка (для резьбы EN 837-1/-3, NPT и давления: $\text{Pнд} \geq 0,16\text{ бар}$.)
Корпус	Стандартно: Нержавеющая сталь 1.4301 (304); компактный полевой корпус из нержавеющей стали 1.4301 (304)
Оболочка кабеля	PVC – поливинилхлорид ($-5...70\text{ °C}$), серый $\text{Ø}7,4\text{ мм}$ PUR – полиуретан ($-25...70\text{ °C}$), черный $\text{Ø}7,4\text{ мм}$ FEP – фторопласт ($-25...70\text{ °C}$), черный $\text{Ø}7,4\text{ мм}$
Степень защиты корпуса по ГОСТ 14254	Стандартно: IP65 Опционально: IP54, IP67, IP68
Масса изделия, не более	0,14 кг
Устойчивость к средам	Подбор материалов частей датчика, взаимодействующих с измеряемой средой – имеет рекомендательный характер. Производитель не гарантирует работоспособность датчика с химически агрессивными и / или горячими средами.

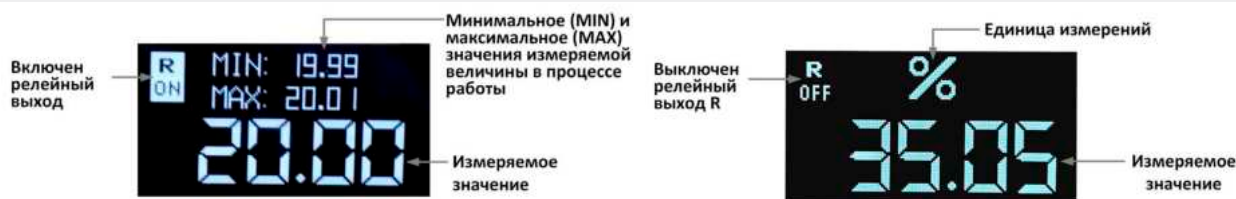
ЦИФРОВОЙ ИНДИКАТОР (ОПЦИЯ ТОЛЬКО ДЛЯ ПОЛЕВОГО КОРПУСА)

Вид индикатора	OLED графический вращающийся 4-х разрядный; 128x64 точек (размеры 30x16 мм)
Отображаемые значения	bar, mbar, MPa, kPa, Pa, psi, mmHg, mWc, ftH2O, %, mA
Диапазон отображаемых цифровых значений	-1999...9999
Доп. погрешность отображаемой величины[% ДИ]	0,1 ± единица младшего разряда
Время установления показаний, не более [с]	1 (при отключенном демпфировании)
Время отклика [мс]	100
Демпфирование изменений показаний [с]	0,3...30 (программируется)
Память	Энергонезависимая E ² PROM

НАЗНАЧЕНИЕ ЭЛЕМЕНТОВ ЛИЦЕВОЙ ПАНЕЛИ

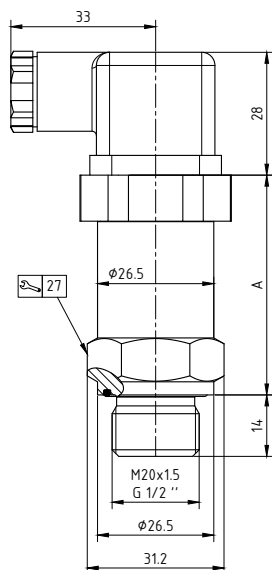
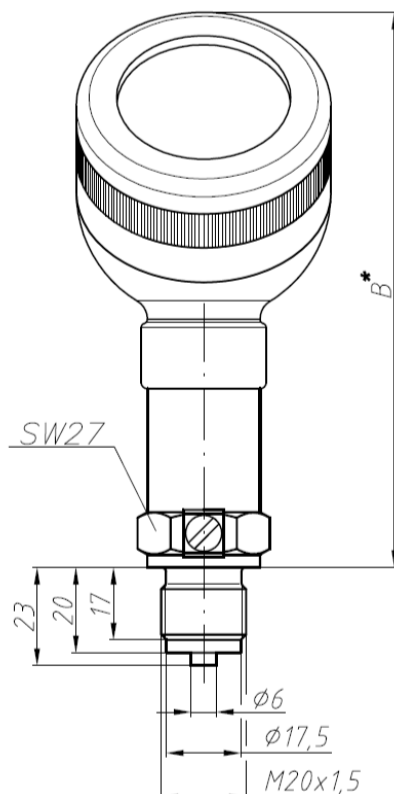
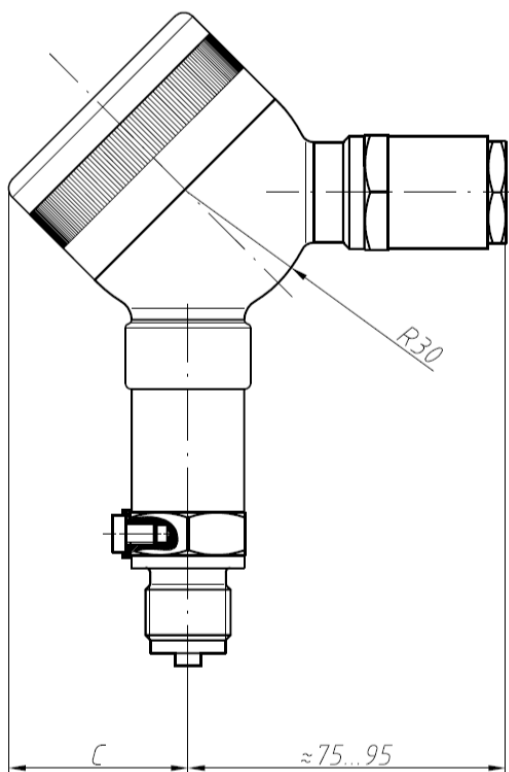
На лицевой панели прибора расположены две кнопки управления:  (вперед) и  (назад), которые в рабочем режиме переключают вид отображаемой на дисплее информации (цифровой или графической). Переход в режим настройки рабочих параметров выполняется одновременным кратковременным нажатием обеих кнопок  +  – такое же нажатие потребуется для сохранения установленного значения. При длительном удержании нажатыми двух кнопок одновременно происходит переход к предыдущему экрану или выход из режима настройки в рабочий режим для отображения измеряемых параметров.мм

Для удобства считывания визуальной информации – дисплей можно поворачивать с дискретностью 90°.



ЭКСПЛУАТАЦИЯ

Положение	Любое (стандартно прибор калибруется в вертикальном положении с направленным вниз механическим присоединением. При изменении положения возможны незначительные отклонения в нулевой точке для $\text{Pнд} \leq 1\text{ бар}$)
Ресурс сенсора	100×10^6 циклов нагружения
Средняя наработка на отказ	не менее 100 000 ч
Средний срок службы	14 лет
Гарантийный срок службы	2 года

ГАБАРИТНЫЕ РАЗМЕРЫ


Габаритный размер корпуса - А мм, ± 3 мм

Взрывозащищенное исполнение Ex ia	76
С выходным сигналом RS485 / ModbusRTU	67
С выходным сигналом HART	93
Приварной сенсор	57
Во всех остальных конфигурациях	50

Габаритный размер полевого корпуса - В мм

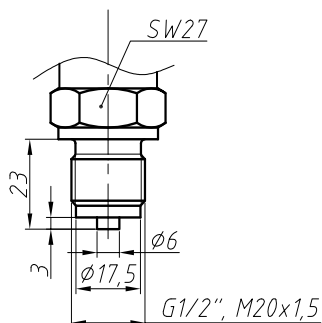
С дисплеем	130
Без дисплея	127

Габаритный размер полевого корпуса - С мм

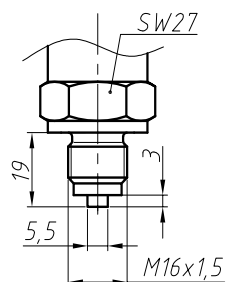
С дисплеем	42
Без дисплея	39

МЕХАНИЧЕСКИЕ ПРИСОЕДИНЕНИЯ / РАЗМЕРЫ (мм)

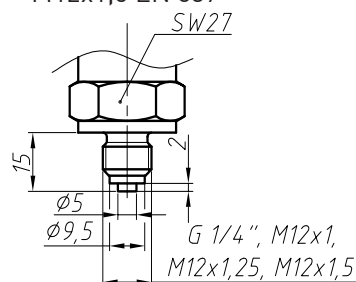
M20x1,5; G1/2" EN 837



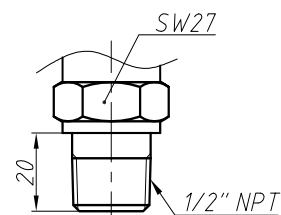
M16x1,5 EN 837



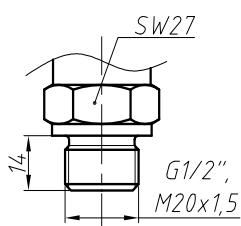
G1/4"; M12x1; M12x1,25;
M12x1,5 EN 837



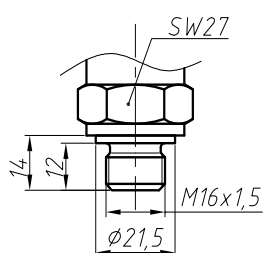
G1/2" NPT



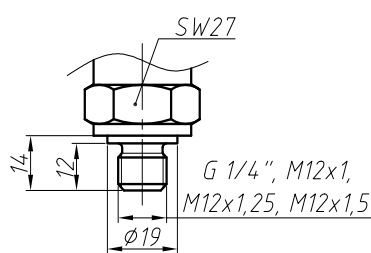
M20x1,5; G1/2" DIN 3852



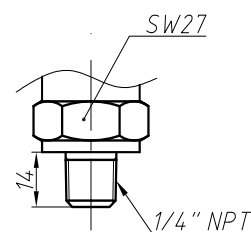
M16x1,5 DIN 3852



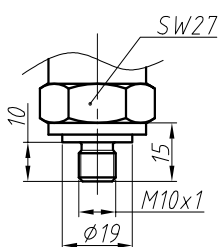
G1/4"; M12x1; M12x1,25;
M12x1,5 DIN 3852



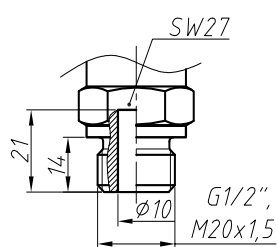
G1/4" NPT



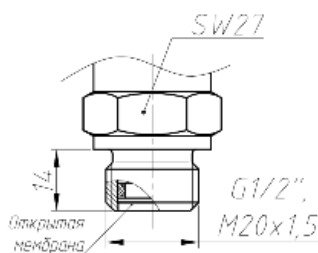
M10x1 DIN 3852



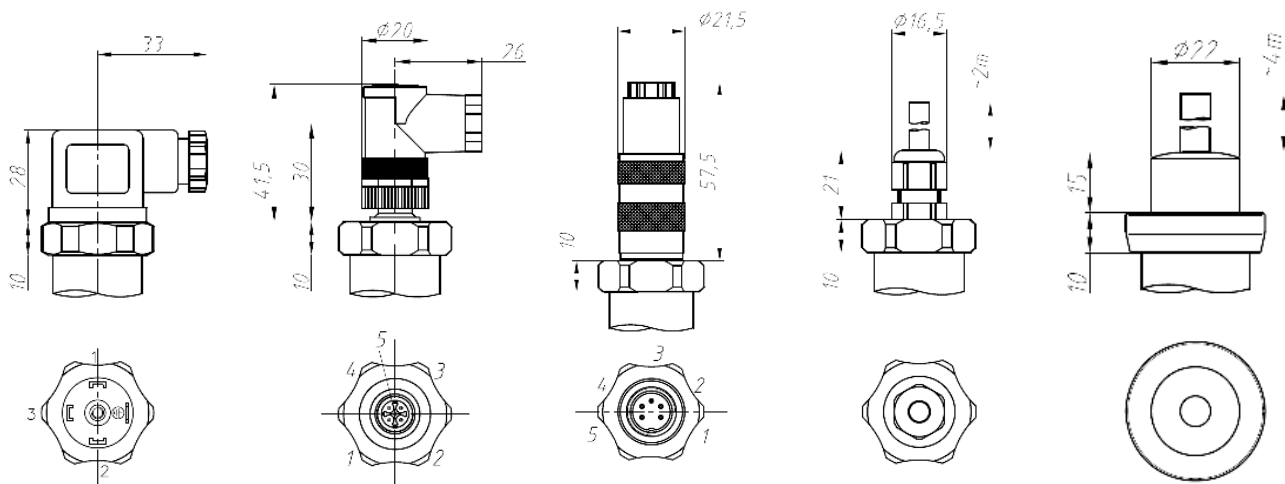
M20x1,5; G1/2" DIN 3852 откр. порт



G3/4" DIN 3852 откр. мембрана



ЭЛЕКТРИЧЕСКИЕ ПРИСОЕДИНЕНИЯ / РАЗМЕРЫ



Разъем DIN 43650 (ISO 4400) / IP 65 или разъем DIN 43650 (ISO 4400) / IP 67

Разъем M12x1, 4-конт. / IP 67 или Разъем M12x1, 5-конт. / IP 67

Разъем Binder 723, 5-конт. / IP 67

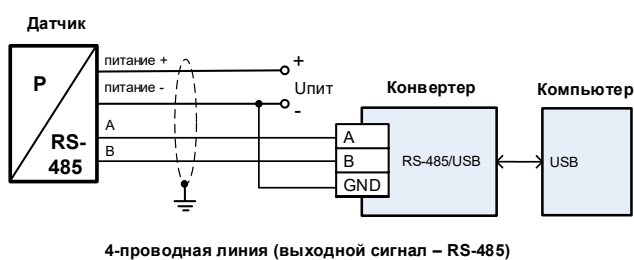
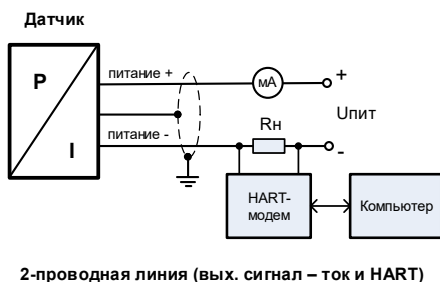
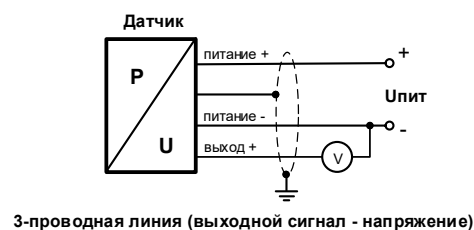
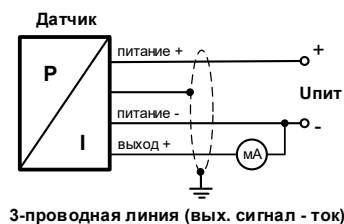
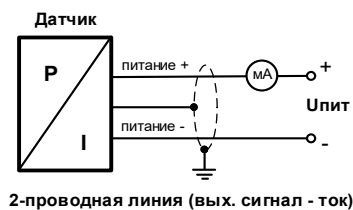
Каб. ввод PG7 с кабелем PVC 2 м / IP 67

Герметичный каб. ввод для погружного исполнения с кабелем PVC 4 м / IP 68

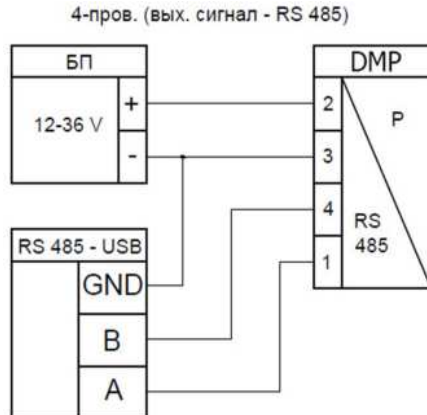
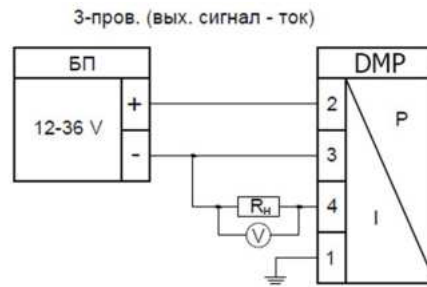
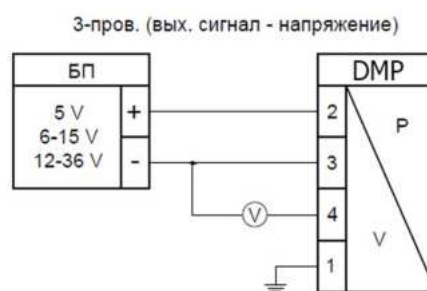
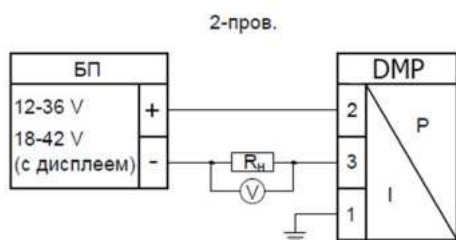
ЭЛЕКТРИЧЕСКИЕ РАЗЪЕМЫ

Подключение выводов			Разъем DIN 43650 (ISO 4400)	Разъем Binder 723	Разъем M12x1		Разъем Виссапеег	Полевой корпус		Цвет провода (DIN 47100)
					4-конт.	5-конт.		Каб. ввод M20x1,5	Каб. ввод M20x1,5 с дисплеем	
3-х пров. Схема	2-х пров. Схема	Сигнал +	3	1	3	3	3	4	-	Зеленый / черный
		Питание +	1	3	1	1	1	2	2	Белый / красный
		Питание -	2	4	2	2	2	3	3	Коричневый / синий
		Заземление	GND	5	4	4	4	1	1	Желто-зеленый
4-пров. Схема (RS-485)		Питание +	-	3	-	3	-	2	-	Белый / красный
		Питание -	-	1	-	1	-	3	-	Коричневый / синий
		A	-	4	-	4	-	1	-	Желтый
		B	-	5	-	5	-	4	-	Зеленый / черный
		Экран	-	2	-	2	-	Корпус	-	Желто-зеленый
2-х провод. Схема+PNP		PNP	-	-	-	-	-	-	4	Зеленый / черный
		Питание +	-	-	-	-	-	-	2	Белый / красный
		Питание -	-	-	-	-	-	-	3	Коричневый / синий
		Заземление	-	-	-	-	-	-	1	Желто-зеленый

СХЕМЫ ПОДКЛЮЧЕНИЯ



СХЕМЫ ПОДКЛЮЧЕНИЯ ДЛЯ ПОЛЕВОГО КОРПУСА



КОД ЗАКАЗА ДЛЯ DMP 331:

DMP 331	XXX	XXXX	X	X	XXX	XXX	X	XXX
ИЗМЕРЯЕМОЕ ДАВЛЕНИЕ								
Избыточное в бар	110							
Абсолютное в бар (от 0,1 бар.)	111							
ДИАПАЗОН ИЗМЕРЕНИЙ								
0...0,04 бар (от 0,1 бар.)	0400							
0...0,06 бар (от 0,1 бар.)	0600							
0...0,1 бар	1000							
0...0,16 бар	1600							
0...0,25 бар	2500							
0...0,4 бар	4000							
0...0,6 бар	6000							
0...1 бар	1001							
0...1,6 бар	1601							
0...2,5 бар	2501							
0...4 бар	4001							
0...6 бар	6001							
0...10 бар	1002							
0...16 бар	1602							
0...25 бар	2502							
0...40 бар	4002							
-1...0 бар	X102							
По запросу (указать при заказе)	9999							
По запросу (указать при заказе)	XXXX							
ВЫХОДНОЙ СИГНАЛ/ПИТАНИЕ								
4...20 мА / 2-х пров. / 12...36 В	1							
4...20 мА / 2-х пров. / 12...36 В + Exd	D							
4...20 мА / HART / 2-х пров. / 12...36 В	H							
4...20 мА / HART / 2-х пров. / 12...36 В + Exd	G							
4...20 мА / 3-х пров. / 12...36 В	7							
HART / RS-485 / 12...36 В	1D							
Modbus RTU / RS-485 / 12...36 В	2D							
Modbus RTU / RS-485 / 12...36 В + Exd	G2D							
0...20 мА / 3-х пров. / 12...36 В	2							
0...20 мА / 3-х пров. / 12...36 В + Exd	G2							
0...10 В / 3-х пров. / 12...36 В	3							
0...10 В / 3-х пров. / 12...36 В + Exd	G3							
0...5 В / 3-х пров. / 12...36 В	4							
0...5 В / 3-х пров. / 12...36 В + Exd	G4							
0...1 В / 3-х пров. / 12...36 В	5							
0...1 В / 3-х пров. / 12...36 В + Exd	G5							
1...6 В / 3-х пров. / 12...36 В	6							
0...5 мА / 3-х пров. / 12...36 В	8							
0...5 мА / 3-х пров. / 12...36 В + Exd	G8							
0,5...4,5 В / 3-х пров. / 5 В + Exia	S							
0,4...2 В / 3-х пров. / 5 В + Exia	Q							
4...20 мА / HART / 2-х пров. / PNP / 18...42 В + Exd	GP							
4...20 мА / 2-х пров. / PNP / 18...42 В + Exd	DP							
По запросу (указать при заказе)	9							
ОСНОВНАЯ ПОГРЕШНОСТЬ								
±0,35 % ДИ (Для давления P _{нд} > 0,4 бар.)	3							
±0,35 % ДИ с протоколом калибровки (Для давления P _{нд} > 0,4 бар.)	S							
±0,5 % ДИ (Для давления 0,1 бар < P _{нд} ≤ 0,4 бар.)	5							
±0,5 % ДИ с протоколом калибровки (Для давления 0,1 бар < P _{нд} ≤ 0,4 бар.)	T							
±1 % ДИ (Для давления P _{нд} ≤ 0,1 бар.)	8							
±1 % ДИ с протоколом калибровки (Для давления P _{нд} ≤ 0,1 бар.)	U							
±0,25 % ДИ (Для давления P _{нд} > 0,4 бар.)	2							
±0,25 % ДИ с протоколом калибровки (Для давления P _{нд} > 0,4 бар.)	R							
±0,1 % ДИ (Для давления P _{нд} > 1 бар.)	1							

DMP 331 (продолжение)	XXX	XXXX	X	X	XXX	XXX	X	XXX
±0,1 % ДИ с протоколом калибровки (Для давления Рнд > 1 бар.)				P				
По запросу (указать при заказе)				9				
ЭЛЕКТРИЧЕСКОЕ ПРИСОЕДИНЕНИЕ								
Разъем DIN 43650 (ISO 4400) / IP65					100			
Разъем DIN 43650 (ISO 4400) / IP67					E00			
Разъем Binder 723, 5-конт. / IP67					200			
Разъем M12x1, 4-конт. / IP67					M00			
Разъем M12x1, 5-конт. / IP67					N00			
Компактный полевой корпус из нержавеющей стали 1.4301 (304) / каб. ввод M20x1,5 / IP67					810			
Компактный полевой корпус из нержавеющей стали 1.4301 (304) с дисплеем / каб. ввод M20x1,5 / IP67					811			
Каб. ввод PG7 с кабелем PVC 2 м / IP67					400			
Герметичный каб. ввод для погружного исполнения с кабелем PVC 4 м / IP68					TR0			
По запросу (указать при заказе)					999			
МЕХАНИЧЕСКОЕ ПРИСОЕДИНЕНИЕ								
				G1/2" DIN 3852	100			
				G1/2" EN 837-1/-3	200			
				G1/4" DIN 3852	300			
				G1/4" EN 837-1/-3	400			
				M20x1.5 DIN 3852	500			
				M12x1 DIN 3852	600			
				M10x1 DIN 3852	700			
				M20x1.5 EN 837-1/-3	800			
				M12x1.5 DIN 3852	C00			
				G1/2" DIN 3852, открытая мембрана	F00			
				G1/2" DIN 3852, открытая мембрана / сварка	G00			
				M20x1.5 DIN 3852, открытая мембрана	F04			
				G1/2" DIN 3852, открытый порт	H00			
				M20x1.5 DIN 3852, открытый порт	N04			
				1/2" -14NPT	N00			
				1/4" -18NPT	N40			
				По запросу (указать при заказе)	999			
УПЛОТНЕНИЕ								
				FKM (фтористый каучук – viton®) -25 °C ≤ Траб, Рнд ≤ 10 МПа	1			
				EPDM (этилен-пропиленовый каучук) -40 °C ≤ Траб ≤ 125 °C, Рнд ≤ 16 МПа	3			
				NBR (бутадиен-нитрильный каучук) -25 °C ≤ Траб ≤ 100 °C, Рнд ≤ 60 МПа	5			
				VMQ (силиконовый каучук) -40 °C ≤ Траб, Рнд ≤ 16 МПа	V			
				FFKM (перфторкаучук – kalrez®) -25 °C ≤ Траб, Рнд ≤ 10 МПа	7			
				Без уплотнений / сварка.	2			
				По запросу (указать при заказе)	9			
ИСПОЛНЕНИЕ								
				Стандартное (адаптирован к эксплуатации в РФ)	00R			
				Температурная компенсация -20...50 °C	006			
				Температурная компенсация -40...60 °C	022			
				Заливка корпуса датчика компаундом	037			
				Со встроенным демпфером гидроудара	0DR			
				С подстройкой нулевого значения. С ограничением: Для выходного сигнала «4..20 мА / 2-х пров.» с кодом «1». Без дисплея.	0ZR			
				2-х диапазонное исполнение. С ограничением: Для выходного сигнала «4..20 мА / 2-х пров.» с кодом «1». Без дисплея.	02R			
				3-х диапазонное исполнение. С ограничением: Для выходного сигнала «4..20 мА / 2-х пров.» с кодом «1». Без дисплея.	03R			
				По запросу (указать при заказе)	999			

КОНФИГУРАЦИЯ ПАРАМЕТРОВ СВЯЗИ ПО ПРОТОКОЛУ HART/RS-485:

Код стандартной конфигурации: 142-A-1200-1 (если при заказе не указана иная).		XXX	X	X	X
ПИТАНИЕ					
		12...36 В	142		
РЕЖИМ ИЗМЕРЕНИЙ					
		Непрерывный	A		
		По запросу (указать при заказе)	B		
СКОРОСТЬ В БОДАХ					
			1200 бод	1200	
			2400 бод	2400	
ТЕРМОКОМПЕНСАЦИЯ					
			0...70 °C		1
			-20...80 °C		2

КОНФИГУРАЦИЯ ПАРАМЕТРОВ СВЯЗИ ПО ПРОТОКОЛУ MODBUS RTU / RS-485:

Код стандартной конфигурации: 142-A-1200-1 (если при заказе не указана иная).		XXX	X	X	X
ПИТАНИЕ					
		12...36 В	142		
КОНТРОЛЬ С БИТОМ ПРОВЕРКИ ЧЕТНОСТИ					
		Нет контроля четности	O		
		Нечетный	L		
		Четный	S		
СКОРОСТЬ В БОДАХ					
			4800 бод	4800	
			9600 бод	9600	
			19200 бод	19200	
			38400 бод	38400	
ТЕРМОКОМПЕНСАЦИЯ					
			0...70 °C		1
			-20...80 °C		2
			-40...60 °C		3

Пример кода заказа: DMP 331 110-6001-1-3-100-500-1-00R-ГП

ПРИНАДЛЕЖНОСТИ:

<p>Демпфер гидроударов TTR 1...9</p>	
<p>Двух-вентильные блоки VS 200M из нержавеющей стали 316L</p>	
<p>Приварные адаптеры для монтажа датчиков с типами резьб:</p>	<p>M20x1.5 DIN 3852; M20x1.5 EN 837-1/-3; G1/2" DIN 3852; G1/2" EN 837-1/-3</p>
<p>4-значный светодиодный индикатор PA 430: - свободно масштабируемое отображение диапазона измерений; - устанавливается на разъем DIN 43650 (ISO 4400) датчика (в разрыв цепей) и не требует дополнительного питания (питается от линии самого датчика); - разъем/дисплей индикатора с возможностью поворота на 330°; - рабочий температурный диапазон -25...85 °С. Возможные варианты исполнений: - дополнительно одна или две группы программируемых выходных коммутационных контактов;</p>	
<p>Конфигуратор ADAPT-100: Используется для переключения диапазонов и подстройки нулевого значения выходного сигнала датчика</p>	
<p>HARD - модем ADAPT-300</p>	

Подробнее ознакомиться с указанными аксессуарами можно на сайте <https://www.bdsensors.ru/>