

LMK 351

Датчик уровня для вязких и пастообразных агрессивных сред

- ПОЛЕВОЙ КОРПУС
- ОТКРЫТАЯ МЕМБРАНА
- КЕРАМИЧЕСКАЯ МЕМБРАНА
- ШТУЦЕР ИЗ PVDF (ОПЦИЯ)



Диапазоны	0...0,4 до 0...100 м вод. ст.,
Тип давления	Избыточное
Осн. погрешность	Стандартно 0,35 %; 0,5 % ДИ
Выходной сигнал	4...20 мА / HART / 2-х пров., Modbus RTU / RS-485, 4...20 мА / 2-х пров.
Сенсор	Керамический емкостной
t° среды измерения	Стандартно -40...125 °С
Мех. присоединение	G1 1/2" DIN 3852, открытая мембрана

Описание

Врезной датчик уровня LMK 351 с керамическим сенсором предназначен для непрерывного измерения уровня агрессивных сред. Датчики этой серии применяются для измерения низкого и среднего гидростатического давления вязких субстанций, где требуется защита чувствительной мембраны от засорения и налипания.

Штуцер датчика изготавливается из коррозионностойкой нержавеющей стали 316L или пластика PVC и PVDF.

Подключение к процессу обеспечивается резьбовым присоединением G1 1/2" DIN 3852. Уплотнение, расположенное непосредственно за резьбой, позволяет добиться герметичного соединения при монтаже датчика.

Области применения

Контроль уровня вязких и пастообразных сред;
Контроль технологических процессов в химической промышленности;
Медицинские технологии, работа с кислородом;
Системы коммунального водоснабжения, канализации, переработки отходов.

Характеристики

Индивидуальная настройка диапазона;
Защита от неправильного подключения и короткого замыкания;
Высокая температурная стабильность;
Высокая долговременная стабильность;
Длительный срок службы;
Возможность исполнений характеристик под заказ.

Дополнительные опции

Штуцер из пластика PVDF;
Кислородное исполнение;
Коррозионностойкий металлический корпус для полевых условий эксплуатации с индикацией и без;
Покрытие мембраны PTFE пленкой.



ТЕХНИЧЕСКИЕ ПАРАМЕТРЫ:

ДИАПАЗОНЫ ИЗМЕРЕНИЙ

Номинальное избыточное давление $P_{нд}$ [бар]	0,04	0,06	0,1	0,16	0,25	0,4	0,6	1	1,6	2,5	4	6	10
Номинальное избыточное давление $P_{нд}$ [м вод. ст.]	0,4	0,6	1	1,6	2,5	4	6	10	16	25	40	60	100
Максимальная перегрузка P_{max} [бар]	4	4	4	6	6	6	6	10	18	25	25	40	40
Давление разрыва P_0 [бар]	5	5	5	7	7	7	7	12	22	31	31	50	50
Устойчивость к вакууму	$P_{нд} \geq 1$ бар: неограниченное разрежение $P_{нд} < 1$ бар: по запросу ⁴												

ХАРАКТЕРИСТИКИ

Основная погрешность [% ДИ] (включает нелинейность, гистерезис и воспроизводимость по IEC 60770. ДИ - диапазон измерений. Возможно изготовление датчика с протоколом калибровки.)	Стандартно	Условие
	$\leq \pm 0,35$	$P_{нд} \leq 0,01$ МПа
	$\leq \pm 0,5$	$P_{нд} < 0,01$ МПа
Влияние отклонения напряжения питания [% ДИ / 10 В]	Опционально	Условие
	$\leq \pm 0,25$	$P_{нд} > 0,01$ МПа
Влияние отклонения сопротивления нагрузки [% ДИ / кОм]	$\leq \pm 0,05$	
Долговременная стабильность [% ДИ / год]	$\leq \pm 0,1$	
Время отклика [мс]	Аналоговый выходной сигнал	< 5
	Цифровой выходной сигнал	≤ 200

ВЫХОДНОЙ СИГНАЛ / ПИТАНИЕ

Протокол / интерфейс	Напряжение питания ($U_{пит}$)	Сопротивление в цепи (R)	Потребление тока
4...20 мА / 2-х пров.	12...36 В (DC)	$R_{max} = (U_{пит} - 12) / 0,02$ Ом	≤ 26 мА
4...20 мА / HART / 2-х пров. ¹	18...42 В (DC) (с индикатором ²)	$R_{max} = (U_{пит} - 18) / 0,02$ (с индикатором ²)	
Modbus RTU / RS-485 ³	12...36 В (DC)	-	≤ 7 мА

ВЛИЯНИЕ ТЕМПЕРАТУРЫ

Допускаемая приведенная погрешность [% ДИ/10 °C]	$\leq \pm 0,2$
Диапазон термокомпенсации [°C]	-20...80

ТЕМПЕРАТУРНЫЙ ДИАПАЗОН

Измеряемая среда [°C]	-20...125 (штуцер из нерж. стали 316L (1.4404)); -10...50 (штуцер из PVC); -20...70 (штуцер из PVDF)
Окружающая среда [°C]	-25...85 / -40...85
Хранение [°C]	-40...85

ЭЛЕКТРОБЕЗОПАСНОСТЬ

Защита от короткого замыкания	Постоянно
Защита от обратной полярности питания / обрыва	Не повреждается, но и не работает
Электромагнитная совместимость	Излучение и защищенность согласно EN 61326

УСТОЙЧИВОСТЬ К МЕХАНИЧЕСКИМ ВОЗДЕЙСТВИЯМ

Вибростойкость	10 g RMS [25...2000 Гц]	Согласно DIN EN 60068-2-6
Ударопрочность	100 g / 11 мс	Согласно DIN EN 60068-2-27

ЭЛЕКТРИЧЕСКОЕ ПРИСОЕДИНЕНИЕ

Стандартно	Разъем DIN 43650 (ISO 4400) / IP65 Разъем DIN 43650 (ISO 4400) / IP67 Разъем Binder 723, 5-конт. / IP67 Разъем M12x1, 4-конт. / IP67 Разъем M12x1, 5-конт. / IP67
Опционально	Компактный полевой корпус из нержавеющей стали 1.4301 (304) / каб. ввод M20x1,5 / IP67 Компактный полевой корпус из нержавеющей стали 1.4301 (304) с дисплеем / каб. ввод M20x1,5 / IP67 Каб. ввод PG7 с кабелем PVC 2 м / IP67 Герметичный каб. ввод для погружного исполнения с кабелем PVC 4 м / IP68
Емкость кабеля	Сигнальный провод / экран, а также сигнальный провод / сигнальный провод: 160 пФ/м
Индуктивность кабеля	Сигнальный провод / экран, а также сигнальный провод / сигнальный провод: 1 мкГн/м

МЕХАНИЧЕСКОЕ ПРИСОЕДИНЕНИЕ

Стандартно (Сталь 1.4404 (316L))	G1 1/2" DIN 3852, открытая мембрана
Опционально (PVC, PVDF)	G1 1/2" DIN 3852, открытая мембрана

¹Сопротивление в цепи (R) для цифровой передачи по протоколу HART ≥ 250 Ом.

²Для версии в компактном полевом корпусе из нержавеющей стали 1.4301 (304) с дисплеем напряжение питания датчика увеличивается на 6 В.

³См. конфигурацию параметров связи в конце документа. Для интерфейса RS-485 необходим электрический разъем с 5-ю и более контактными пирами.

⁴Датчики избыточного давления с ВПИ от 0,4 бар устойчивы к разрежению 1 бар; Датчики избыточного давления с ВПИ от 0,16 бар устойчивы к разрежению 0,5 бар; Датчики избыточного давления с ВПИ от 0,1 бар устойчивы к разрежению 0,3 бар.

СЕЧЕНИЯ ПРОВОДОВ И ДИАМЕТРЫ КАБЕЛЕЙ

Электрическое присоединение	Сечение провода кабеля (макс.), мм ²	Диаметр кабеля, мм
Разъем DIN 43650 (ISO 4400) / IP65 - IP67	1,5	6...8
Разъем Binder 723, 5-конт. / IP67	0,75	
Разъем M12x1, 4-конт. / 5-конт. / IP67		
Компактный полевой корпус из нержавеющей стали 1.4301 (304) / каб. ввод M20x1,5 / IP67	1,5	7...10
Компактный полевой корпус из нержавеющей стали 1.4301 (304) с дисплеем / каб. ввод M20x1,5 / IP67		
Каб. ввод PG7 с кабелем PVC 2 м / IP67	0,14	5
Герметичный каб. ввод для погружного исполнения с кабелем PVC 4 м / IP 68		7,5

КОНСТРУКЦИЯ

Штуцер	Стандартно: Нержавеющая сталь 1.4404 (316L) Опционально: PVDF (поливинилиденфторид), PVC (поливинилхлорид)
Мембрана	Стандартно: Керамика Al2O3 96 % Опционально: Керамика Al2O3 96 % / покрытие PTFE
Уплотнения	Стандартно: FKM (-20 °C ≤ Траб ≤ 135 °C.) Опционально: EPDM (-40 °C ≤ Траб ≤ 135 °C); NBR (-20 °C ≤ Траб ≤ 100 °C); VMQ (-40 °C ≤ Траб ≤ 125 °C); FFKM (-20 °C ≤ Траб ≤ 135 °C). (Данные о температурных пределах для уплотнений приведены для исполнения со штуцером из нержавеющей стали. Температурные ограничения, определяемые конструкцией и материалами датчика, включая сенсор, считаются предельными для всего изделия, охватывают уплотнения, детали и элементы, контактирующие с измеряемой средой, и составляют -10...+50 °C для исполнения со штуцером из PVC и -20...+70 °C для исполнения со штуцером из PVDF)
Корпус	Стандартно: Нержавеющая сталь 1.4301 (304); компактный полевой корпус из нержавеющей стали 1.4301 (304)
Оболочка кабеля	PVC – поливинилхлорид (-5...70 °C), серый Ø7,4 мм PUR – полиуретан (-25...70 °C), черный Ø7,4 мм FEP – фторопласт (-25...70 °C), черный Ø7,4 мм
Степень защиты корпуса по ГОСТ 14254	Стандартно: IP65 Опционально: IP54, IP67, IP68
Масса изделия, не более	0,14 кг
Устойчивость к средам	Подбор материалов частей датчика, взаимодействующих с измеряемой средой – имеет рекомендательный характер. Производитель не гарантирует работоспособность датчика с химически агрессивными и / или горячими средами.

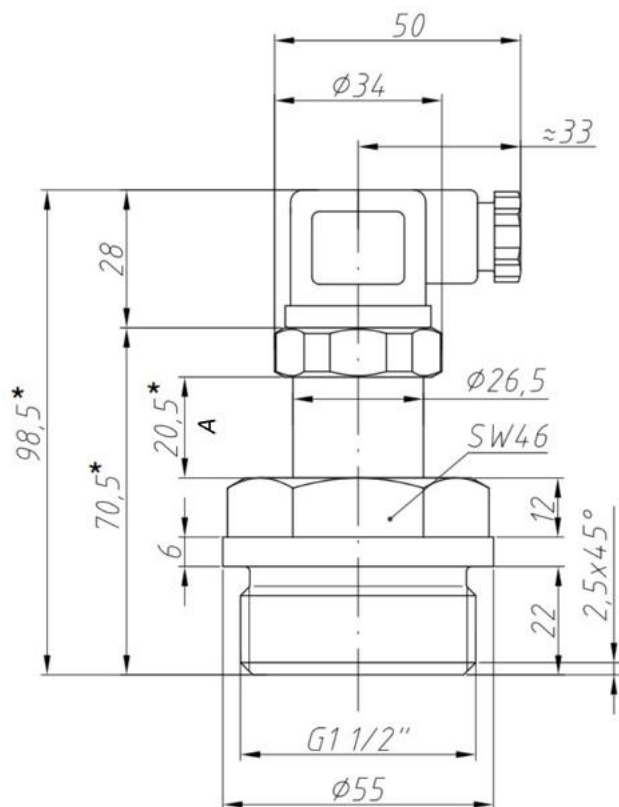
ЦИФРОВОЙ ИНДИКАТОР (ОПЦИЯ ТОЛЬКО ДЛЯ ПОЛЕВОГО КОРПУСА)

Вид индикатора	OLED графический вращающийся 4-х разрядный; 128x64 точек (размеры 30x16 мм)
Отображаемые значения	bar, mbar, MPa, kPa, Pa, psi, mmHg, mWc, ftH2O, %, mA
Диапазон отображаемых цифровых значений	-1999...9999
Доп. погрешность отображаемой величины[% ДИ]	0,1 ± единица младшего разряда
Время установления показаний, не более [с]	1 (при отключенном демпфировании)
Время отклика [мс]	100
Демпфирование изменений показаний [с]	0,3...30 (программируется)
Память	Энергонезависимая E ² PROM

ЭКСПЛУАТАЦИЯ

Положение	Любое (стандартно прибор калибруется в вертикальном положении с направленным вниз механическим присоединением)
Ресурс сенсора	100x10 ⁶ циклов нагружения
Средняя наработка на отказ	не менее 100 000 ч
Средний срок службы	14 лет
Гарантийный срок службы	2 года

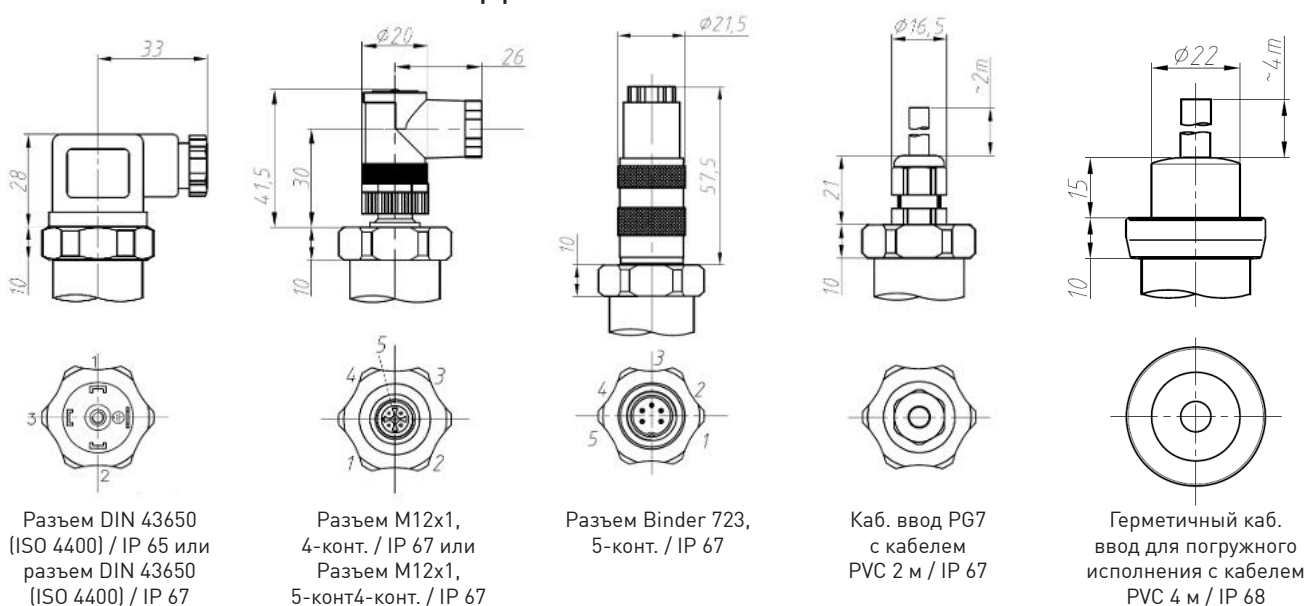
ГАБАРИТНЫЕ РАЗМЕРЫ



Габаритный размер корпуса - А мм, ±3 мм (включая увеличение размеров с пометкой *)

С выходным сигналом RS485 / ModbusRTU	54,5
С выходным сигналом HART	62,5
Во всех остальных конфигурациях	20,5

ЭЛЕКТРИЧЕСКИЕ ПРИСОЕДИНЕНИЯ / РАЗМЕРЫ



Разъем DIN 43650 (ISO 4400) / IP 65 или разъем DIN 43650 (ISO 4400) / IP 67

Разъем M12x1, 4-конт. / IP 67 или Разъем M12x1, 5-конт. / IP 67

Разъем Binder 723, 5-конт. / IP 67

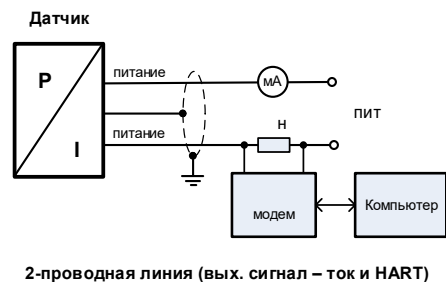
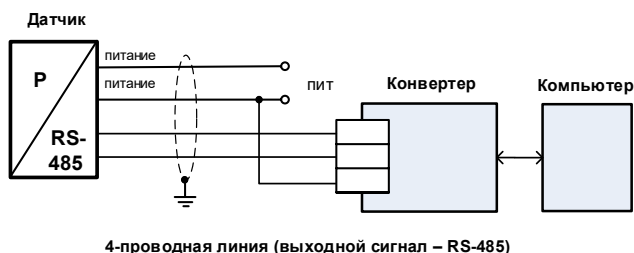
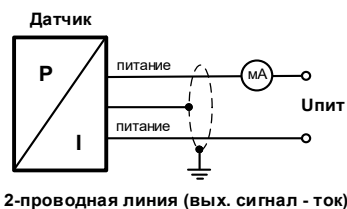
Каб. ввод PG7 с кабелем PVC 2 м / IP 67

Герметичный каб. ввод для погружного исполнения с кабелем PVC 4 м / IP 68

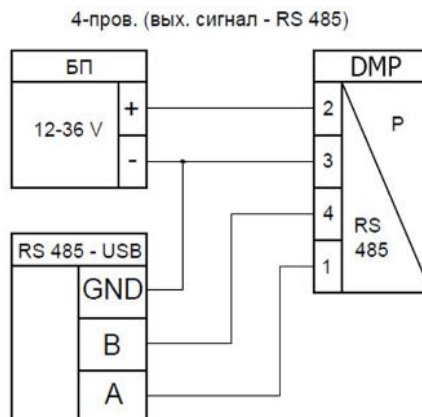
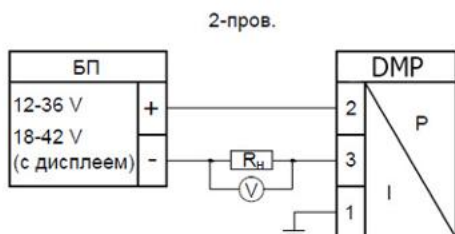
ЭЛЕКТРИЧЕСКИЕ РАЗЪЕМЫ

Подключение выводов			Разъем DIN 43650 (ISO 4400)	Разъем Binder 723	Разъем M12x1		Разъем Виссанаег	Полевой корпус		Цвет провода (DIN 47100)
					4-конт.	5-конт.		Каб. ввод M20x1,5	Каб. ввод M20x1,5 с дисплеем	
3-х пров. Схема	2-х пров. Схема	Сигнал +	3	1	3	3	3	4	-	Зеленый / черный
		Питание +	1	3	1	1	1	2	2	Белый / красный
		Питание -	2	4	2	2	2	3	3	Коричневый / синий
		Заземление	GND	5	4	4	4	1	1	Желто-зеленый
4-пров. Схема (RS-485)		Питание +	-	3	-	3	-	2	-	Белый / красный
		Питание -	-	1	-	1	-	3	-	Коричневый / синий
		A	-	4	-	4	-	1	-	Желтый
		B	-	5	-	5	-	4	-	Зеленый / черный
		Экран	-	2	-	2	-	Корпус	-	Желто-зеленый

СХЕМЫ ПОДКЛЮЧЕНИЯ



СХЕМЫ ПОДКЛЮЧЕНИЯ ДЛЯ ПОЛЕВОГО КОРПУСА



КОД ЗАКАЗА ДЛЯ LMK 351:

	LMK 351	XXX	XXXX	X	X	XXX	XXX	X	X	X	XXX
ИЗМЕРЯЕМОЕ ДАВЛЕНИЕ											
	Избыточное в бар	470									
	Избыточное в м вод. ст.	471									
ДИАПАЗОН ИЗМЕРЕНИЙ											
	0...0,04 бар (0..0,4 м вод. ст.)	0400									
	0...0,06 бар (0..0,6 м вод. ст.)	0600									
	0...0,1 бар (0..1 м вод. ст.)	1000									
	0...0,16 бар (0..1,6 м вод. ст.)	1600									
	0...0,25 бар (0..2,5 м вод. ст.)	2500									
	0...0,4 бар (0..4 м вод. ст.)	4000									
	0...0,6 бар (0..6 м вод. ст.)	6000									
	0...1 бар (0..10 м вод. ст.)	1001									
	0...1,6 бар (0..16 м вод. ст.)	1601									
	0...2,5 бар (0..25 м вод. ст.)	2501									
	0...4 бар (0..40 м вод. ст.)	4001									
	0...6 бар (0..60 м вод. ст.)	6001									
	0...10 бар (0..100 м вод. ст.)	1002									
	По запросу (указать при заказе)	9999									
ВЫХОДНОЙ СИГНАЛ/ПИТАНИЕ											
	4...20 мА / 2-х пров. / 12...36 В	1									
	4...20 мА / HART / 2-х пров. / 12...36 В	H									
	Modbus RTU / RS-485 / 12...36 В	2D									
	По запросу (указать при заказе)	9									
ОСНОВНАЯ ПОГРЕШНОСТЬ											
		±0,25 % ДИ	2								
		±0,25 % ДИ с протоколом калибровки	R								
		±0,35 % ДИ	3								
		±0,35 % ДИ с протоколом калибровки	S								
		±0,5 % ДИ	5								
		±0,5 % ДИ с протоколом калибровки	T								
		±1 % ДИ	8								
		±1 % ДИ с протоколом калибровки	U								
		По запросу (указать при заказе)	9								
ЭЛЕКТРИЧЕСКОЕ ПРИСОЕДИНЕНИЕ											
	Разъем DIN 43650 (ISO 4400) / IP65	100									
	Разъем DIN 43650 (ISO 4400) / IP67	E00									
	Разъем Binder 723, 5-конт. / IP67	200									
	Разъем M12x1, 4-конт. / IP67	M00									
	Разъем M12x1, 5-конт. / IP67	N00									
	Компактный полевой корпус из нержавеющей стали 1.4301 (304) / каб. ввод M20x1,5 / IP67	810									
	Компактный полевой корпус из нержавеющей стали 1.4301 (304) с дисплеем / каб. ввод M20x1,5 / IP67	811									
	Каб. ввод PG7 с кабелем PVC 2 м / IP67	400									
	Герметичный каб. ввод для погружного исполнения с кабелем PVC 4 м / IP68	TR0									
	По запросу (указать при заказе)	999									
МЕХАНИЧЕСКОЕ ПРИСОЕДИНЕНИЕ											
	G1 1/2" DIN 3852, открытая мембрана	M00									
	По запросу (указать при заказе)	999									
УПЛОТНЕНИЕ											
	FKM (фтористый каучук – viton®) -25 °С ≤ Траб, Рнд ≤ 10 МПа	1									
	EPDM (этилен-пропиленовый каучук) -40 °С ≤ Траб ≤ 125 °С, Рнд ≤ 16 МПа	3									
	VMQ (силиконовый каучук) -40 °С ≤ Траб, Рнд ≤ 16 МПа	V									
	FFKM (перфторкаучук – kalrez®) -25 °С ≤ Траб, Рнд ≤ 10 МПа	7									
	По запросу (указать при заказе)	9									

LMK 351 (продолжение)	XXX	XXXX	X	X	XXX	XXX	X	X	X	XXX
МАТЕРИАЛ ШТУЦЕРА										
					Нержавеющая сталь 1.4404 (316L)		1			
					PVC (поливинилхлорид)		A			
					PVDF (поливинилиденфторид)		B			
					По запросу (указать при заказе)		9			
МАТЕРИАЛ МЕМБРАНЫ										
					Керамика Al2O3 96 %		2			
					Керамика Al2O3 96 % / покрытие PTFE (Только для основной погрешности "±1 % ДИ" с кодом "8", "U")		3			
					По запросу (указать при заказе)		9			
ИСПОЛНЕНИЕ										
					Стандартное (адаптирован к эксплуатации в РФ)		00R			
					Версия для кислорода		007			
					По запросу (указать при заказе)		999			

КОНФИГУРАЦИЯ ПАРАМЕТРОВ СВЯЗИ ПО ПРОТОКОЛУ MODBUS RTU / RS-485:

Код стандартной конфигурации: 142-A-1200-1 (если при заказе не указана иная).	XXX	X	X	X
ПИТАНИЕ				
	12...36 В	142		
КОНТРОЛЬ С БИТОМ ПРОВЕРКИ ЧЕТНОСТИ				
	Нет контроля четности	0		
	Нечетный	L		
	Четный	S		
СКОРОСТЬ В БОДАХ				
		4800 бод	4800	
		9600 бод	9600	
		19200 бод	19200	
		38400 бод	38400	
ТЕРМОКОМПЕНСАЦИЯ				
			0...70 °C	1

Пример кода заказа: LMK 351 471-1001-1-3-E00-M00-1-1-2-00R

ПРИНАДЛЕЖНОСТИ:

4-значный светодиодный индикатор PA 430:

- свободно масштабируемое отображение диапазона измерений;
- устанавливается на разъем DIN 43650 (ISO 4400) датчика (в разрыв цепей) и не требует дополнительного питания (питается от линии самого датчика);
- разъем/дисплей индикатора с возможностью поворота на 330°;
- рабочий температурный диапазон -25...85 °С. Возможные варианты исполнений:
- дополнительно одна или две группы программируемых выходных коммутационных контактов;



HARD - модем ADAPT-300



Подробнее ознакомиться с указанными аксессуарами можно на сайте <https://www.bdsensors.ru/>