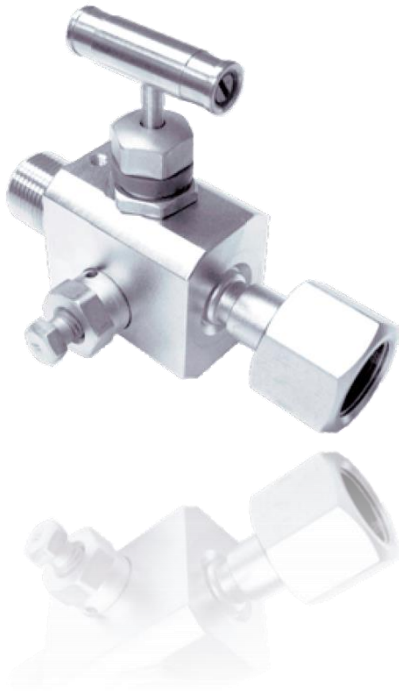


## VS 100M



Максимальное давление рабочей среды	400 бар
Мех. присоединение	M20x1.5, G1/2", 1/2"NPT
Корпус	Нержавеющая сталь 1.4404 (316L)
Температура среды	-54..232 °C
Применение	Монтаж с врезными датчиками давления; отсечение от процесса

Вентильные (клапанные) блоки широко используются для подачи рабочей среды к датчику давления и обеспечивают удобство подключения различных преобразователей давления к обычным импульсным линиям в системах автоматического контроля, регулирования и управления технологическими процессами в промышленности.

При проведении технического обслуживания оборудования клапанные блоки упрощают калибровку / ремонт прибора.

• Универсальное использование для всех моделей врезных датчиков давления

- Регулируемый дренаж
- Уплотнение вентилей PTFE
- Компактность и простота монтажа
- Корпус и шток из нержавеющей стали

### Области применения:

- контроль технологических процессов в машиностроении и производстве;
- пневматические и гидравлические системы;
- измерительное оборудование;
- системы коммунального водоснабжения, канализации, переработки отходов;
- резервуары для хранения топлива, масла, мазута, нефти.



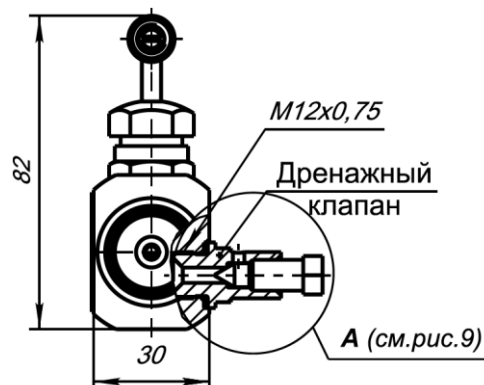
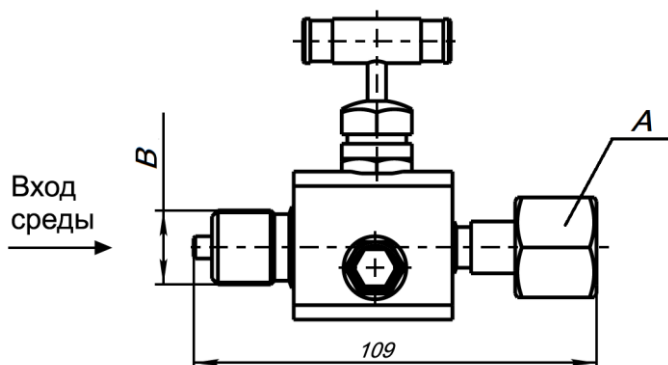
## ТЕХНИЧЕСКИЕ ПАРАМЕТРЫ

ДИАПАЗОНЫ РАБОТЫ	
Максимальное давление рабочей среды [бар]	400
ТЕМПЕРАТУРНЫЙ ДИАПАЗОН	
Измеряемая среда [°C]	-54..232
Окружающая среда [°C]	-54..85
Хранение [°C]	-54..85
МЕХАНИЧЕСКОЕ ПРИСОЕДИНЕНИЕ	
К датчику давления	G1/2" DIN 3852 / EN 837-1/-3, внутренняя M20x1.5 DIN 3852 / EN 837-1/-3, внутренняя 1/2"-14NPT 1/2"-14NPT, внутренняя
К процессу	G1/2" DIN 3852 / EN 837-1/-3, внутренняя M20x1.5 DIN 3852 / EN 837-1/-3, внутренняя 1/2"-14NPT, внутренняя G1/2" EN 837-1/-3 M20x1.5 EN 837-1/-3 1/2"-14NPT
Монтажный комплект	Ниппель 12 мм, накидная гайка M20x1.5, медная шайба, 1 шт. Ниппель 12 мм, накидная гайка G1/2", медная шайба, 1 шт. Ниппель 14 мм, накидная гайка M20x1.5, медная шайба, 1 шт. Ниппель 14 мм, накидная гайка G1/2", медная шайба, 1 шт.
Комплектация дренажного клапана	Дренажный игольчатый клапан M12x0.75 DIN 3852
КОНСТРУКЦИЯ	
Гидравлическая схема	<div style="display: flex; align-items: center;"> <div style="margin-right: 20px;"> <p>Измеряемая среда</p> <p style="text-align: center;">И</p> <p style="text-align: center;">ДК</p> <p>И – изолирующий вентиль; ДК – дренажный клапан.</p> </div> <div style="border: 1px solid black; padding: 5px; text-align: center;"> <p>Датчик давления</p> </div> </div> <p>Конструкция блока предусматривает устойчивое крепление ручки двойными стопорными штифтами. Вид технологических присоединений выбирается из доступных вариантов при заказе изделий. Монтаж производится на корпус или фланец датчика, возможно независимое крепление.</p>
Уплотнения	PTFE (политетрафторэтилен) <sup>1</sup> FKM (фтористый каучук – viton®) <sup>2</sup>
Корпус	Нержавеющая сталь 1.4404 (316L)
Шток	Нержавеющая сталь 1.4404 (316L)
Масса изделия, не более	0,9 кг
Устойчивость к средам	<b>Подбор материалов частей датчика, взаимодействующих с измеряемой средой – имеет рекомендательный характер. Производитель не гарантирует работоспособность датчика с химически агрессивными и / или горячими средами.</b>
<sup>1</sup> Возможно только для температуры $-40\text{ °C} \leq T_{\text{раб}} \leq 260\text{ °C}$ и давления $P_{\text{нд}} \leq 600\text{ бар}$ .	
<sup>2</sup> Возможно только для температуры $-25\text{ °C} \leq T_{\text{раб}} \leq 200\text{ °C}$ и давления $P_{\text{нд}} \leq 100\text{ бар}$ .	

## РАЗМЕРЫ / СОЕДИНЕНИЯ

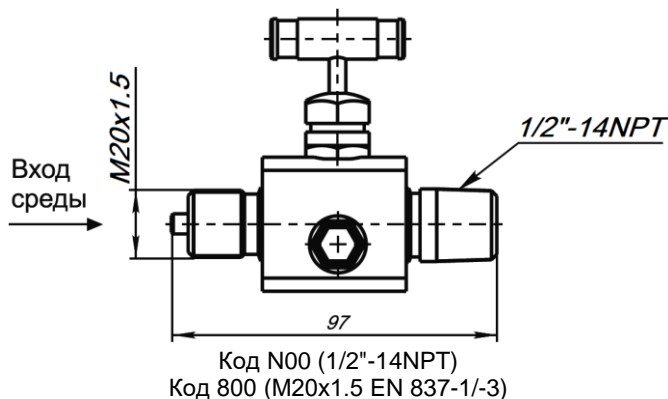
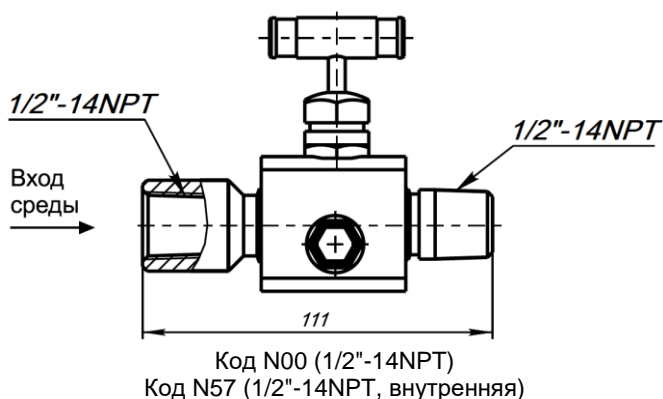
## VS 100M

Габаритные и присоединительные размеры



A	Код
G1/2" DIN 3852 / EN 837-1/-3, внутренняя	G57
M20x1.5 DIN 3852 / EN 837-1/-3, внутренняя	M57
1/2"-14NPT	N00
1/2"-14NPT, внутренняя	N57

B	Код
G1/2" DIN 3852 / EN 837-1/-3, внутренняя	G57
M20x1.5 DIN 3852 / EN 837-1/-3, внутренняя	M57
1/2"-14NPT, внутренняя	N57
G1/2" EN 837-1/-3	200
M20x1.5 EN 837-1/-3	800
1/2"-14NPT	N00



## КОД ЗАКАЗА ДЛЯ VS 100M

	VS 100M	-	XXX	XXX	XXX	X	X	X	XXX
<b>КОЛИЧЕСТВО ВЕНТИЛЕЙ</b>									
	Одно-вентильный	-							
<b>МЕХАНИЧЕСКОЕ ПРИСОЕДИНЕНИЕ К ДАТЧИКУ ДАВЛЕНИЯ</b>									
	G1/2" DIN 3852 / EN 837-1/-3, внутренняя		G57						
	M20x1.5 DIN 3852 / EN 837-1/-3, внутренняя		M57						
	1/2"-14NPT		N00						
	1/2"-14NPT, внутренняя		N57						
	По запросу (указать при заказе)		999						
<b>МЕХАНИЧЕСКОЕ ПРИСОЕДИНЕНИЕ К ПРОЦЕССУ</b>									
	G1/2" DIN 3852 / EN 837-1/-3, внутренняя			G57					
	M20x1.5 DIN 3852 / EN 837-1/-3, внутренняя			M57					
	1/2"-14NPT, внутренняя			N57					
	G1/2" EN 837-1/-3			200					
	M20x1.5 EN 837-1/-3			800					
	1/2"-14NPT			N00					
	По запросу (указать при заказе)			999					
<b>МОНТАЖНЫЙ КОМПЛЕКТ</b>									
	Без ниппеля				000				
	Ниппель 12 мм, накидная гайка M20x1.5, медная шайба, 1 шт.				M12				
	Ниппель 14 мм, накидная гайка M20x1.5, медная шайба, 1 шт.				M14				
	Ниппель 12 мм, накидная гайка G1/2", медная шайба, 1 шт.				G12				
	Ниппель 14 мм, накидная гайка G1/2", медная шайба, 1 шт.				G14				
<b>МАТЕРИАЛ КОРПУСА</b>									
	Нержавеющая сталь 1.4404 (316L)					1			
	По запросу (указать при заказе)					9			
<b>МАТЕРИАЛ ШТОКА</b>									
	Нержавеющая сталь 1.4404 (316L)						1		
	По запросу (указать при заказе)						9		
<b>УПЛОТНЕНИЕ</b>									
	PTFE (политетрафторэтилен) <sup>1</sup>							P	
	FKM (фтористый каучук – viton®) <sup>2</sup>							1	
	По запросу (указать при заказе)							9	
<b>ИСПОЛНЕНИЕ</b>									
	Стандартное (адаптирован к эксплуатации в РФ)								00R
	Версия для кислорода <sup>3</sup>								007
	По запросу (указать при заказе)								999

<sup>1</sup> Возможно только для температуры  $-40\text{ °C} \leq T_{\text{раб}} \leq 260\text{ °C}$  и давления  $P_{\text{нд}} \leq 600\text{ бар}$ .

<sup>2</sup> Возможно только для температуры  $-25\text{ °C} \leq T_{\text{раб}} \leq 200\text{ °C}$  и давления  $P_{\text{нд}} \leq 100\text{ бар}$ .

<sup>3</sup> С уплотнением «FKM (фтористый каучук – viton®)»;  $P_{\text{нд}} \leq 170\text{ бар}$ .

Пример кода заказа: VS 100M-G57-200-G14-1-1-P-00R