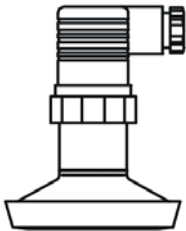
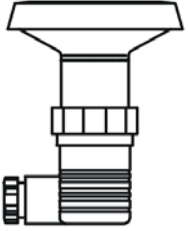
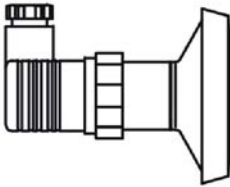
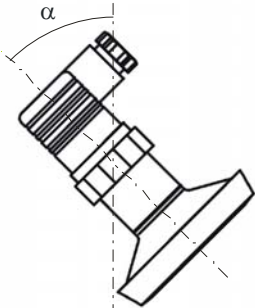


Опросный лист на датчики давления оснащенные разделителями сред

Положение калибровки (для датчиков с диапазонами до 4-х бар)			
0°	180°	90°	α°
			
			α =

Диапазон рабочих температур: от \_\_\_\_\_ до \_\_\_\_\_ °С

Наименование организации	Номер счета	Дата	ФИО

Заполненный опросный лист направляйте по факсу (495) 380-16-81 или на адрес [zakaz@bdsensors.ru](mailto:zakaz@bdsensors.ru)