

ДАТЧИКИ ДАВЛЕНИЯ

LMK 306, LMK 307

Руководство по эксплуатации



**г. Москва
2014**

СОДЕРЖАНИЕ

1. Описание и работа	3
1.1. Назначение.....	3
1.2. Технические характеристики.....	3
1.3. Состав изделия.....	6
1.4. Устройство и работа.....	6
1.5. Обеспечение искробезопасности.....	6
1.6. Маркировка.....	7
1.7. Упаковка.....	7
2. Использование по назначению	7
2.1. Общие указания.....	7
2.2. Эксплуатационные ограничения.....	7
2.3. Меры безопасности.....	8
2.4. Монтаж и демонтаж. Обеспечение искробезопасности при монтаже.....	8
3. Техническое обслуживание	9
4. Хранение и транспортировка	9
ПРИЛОЖЕНИЕ А. Условное обозначение	10
LMK 306.....	10
LMK 307.....	11
ПРИЛОЖЕНИЕ Б. Габаритные и присоединительные размеры	13
LMK 306.....	13
LMK 307.....	14
ПРИЛОЖЕНИЕ В. Схемы внешних электрических соединений	15

1. Описание и работа

1.1. Назначение

1.1.1. Погружные датчики давления серии ЛМК (в дальнейшем датчики), предназначены для непрерывного преобразования измеряемой величины – гидростатического давления жидких сред (в том числе агрессивных) в унифицированный токовый выходной сигнал, либо сигнал по напряжению.

Датчики предназначены для использования в системах автоматического контроля, регулирования и управления технологическими процессами в различных отраслях промышленности.

Корпус датчиков выполнен из нержавеющей стали марки 1.4571. Мембрана датчиков изготовлена из керамики 96 % Al_2O_3 . Датчики предназначены для общепромышленного применения для измерения уровня (давления) сред, неагрессивных к указанным веществам.

1.1.2. Датчик ЛМК 307 может быть выполнен во взрывозащищенном исполнении. Взрывозащищенные датчики соответствуют требованиям ГОСТ Р 51330.0, ГОСТ Р 51330.10 и имеют вид взрывозащиты “искробезопасная электрическая цепь” с уровнем взрывозащиты “особовзрывобезопасный” с маркировкой ExiaIICT4. Взрывозащищенные датчики предназначены для установки и работы во взрывоопасных зонах согласно нормативным документам, регламентирующим применение электрооборудования во взрывоопасных зонах.

1.1.3. Условное обозначение датчиков при заказе приведено в Приложении А.

1.2. Технические характеристики

1.2.1. В таблицах 1-3 приведены верхние пределы измерений (ВПИ) и значения максимальной перегрузки для различных моделей датчиков. Датчики изготавливаются однопредельными. Нижний предел измерения (НПИ) может быть установлен изготовителем в пределах от 0 до ВПИ. По умолчанию, НПИ равен нулю.

Таблица 1. ЛМК 306

ВПИ, м вод.ст.	6	10	16	25	40	60	100	160	200
ВПИ, кПа	60	100	160	250	400	600	1000	1600	2000
Перегрузка, кПа	200	200	400	400	1000	1000	2000	4000	4000

Таблица 2. ЛМК 307

ВПИ, м вод.ст.	4	6	10	16	25	40	60	100	160	250
ВПИ, кПа	40	60	100	160	250	400	600	1000	1600	2500
Перегрузка, кПа	100	200	300	700	700	1200	1200	2500	5000	5000

1.2.2. Датчики имеют линейную характеристику выходного сигнала:

$$Y_{\text{вых}} = \left| \frac{Y_{\text{ВПИ}} - Y_{\text{НПИ}}}{P_{\text{НД}}} \cdot P \right| + Y_{\text{НПИ}}, \text{ где}$$

P - текущее значение измеряемого давления,

$P_{нд} = P_{впн} - P_{нпн}$ - номинальный диапазон давления (диапазон измерения),

$P_{впн}, P_{нпн}$ - соответственно верхний и нижний предел измерений датчика,

$Y_{впн}, Y_{нпн}$ - значения выходного сигнала соответствующие верхнему и нижнему пределу измерений датчика $P_{впн}$ и $P_{нпн}$.

1.2.3. Питание датчиков осуществляется от источника питания постоянного тока. Типы выходных сигналов и соответствующее им напряжение питания приведены в таблице 4.

Таблица 3.

Модель	Токовый выходной сигнал, $I_{вых}$	Выходной сигнал напряжения, $V_{вых}$	Питание, $V_{пит}$, В
LMK 306	4 – 20 мА / 2-х пров.		12...36
LMK 307	4 – 20 мА / 2-х пров.		12...36 14...28 (Ex)
	0 – 20 мА / 3-х пров.		14...36
		0 – 10 В / 3-х пров.	14...36

1.2.4. Датчики не выходят из строя при коротком замыкании или обрыве питающих или сигнальных линий, а также, при подаче напряжения питания обратной полярности.

1.2.5. Питание датчиков взрывозащищенного исполнения осуществляется от искробезопасных барьеров или блоков питания, имеющих вид взрывозащиты “искробезопасная электрическая цепь” с уровнем взрывозащиты “ia” для взрывоопасных газовых смесей подгруппы ПС по ГОСТ Р 51330.0. Выходное напряжение U_0 и ток I_0 искробезопасных барьеров или блоков питания не должны превышать 28 В и 93 мА соответственно.

1.2.6. Сопротивление нагрузки для датчиков с токовым выходным сигналом 4-20 мА / 2-х пров. не должно превышать значения R_{max} :

$$R_{max} = \frac{V_{пит} - V_{мин}}{0.02} \text{ Ом, где}$$

$V_{пит}$ - текущее значение напряжения питания,

$V_{мин}$ - минимальное значение напряжения питания.

Минимальное значение сопротивления нагрузки для датчика LMK 307 с выходным сигналом 0 – 10 В / 3-х пров. – 10 кОм.

1.2.7. Потребление тока датчиков с токовым выходным сигналом не превышает 25 мА, датчика LMK 307 с выходным сигналом по напряжению – 7 мА.

1.2.8. Время реакции на изменение давления менее 10 мс.

1.2.9. Пределы допускаемой основной погрешности γ_0 , выраженные в процентах от диапазона измерений (ДИ), приведены в таблице 5.

Таблица 4.

Модель	γ_0 , % ДИ
LMK 306, LMK 307	$\pm 0,5$

1.2.10. Дополнительная погрешность γ_T , вызванная изменением температуры измеряемой среды на каждые 10 °С в термокомпенсированном диапазоне температур, не превышает значений, указанных в таблице 6.

Таблица 5.

Модель	Диапазон термокомпенсации, °С	γ_T , % ДИ / 10°С
LMK 306, LMK 307	-25...70	$\pm 0,2$

1.2.11. Дополнительная погрешность, вызванная изменением напряжения питания, не превышает 0,05 % ДИ / 10 В. Номинальное значение напряжения питания – 24 В.

1.2.12. Дополнительная погрешность, вызванная изменением сопротивления нагрузки для датчиков с токовым выходом, не превышает 0,05 % ДИ / 1 кОм. Номинальное значение сопротивления нагрузки – 250 Ом.

1.2.13. Диапазон рабочих температур измеряемой среды приведен в таблице 7.

Таблица 6.

Модель	Диапазон температур измеряемой среды, °С
LMK 306	-10...70
LMK 307	-10...70, -10...60 (Ex, zone 0)

1.2.14. Диапазоны температур хранения приведены в таблице 8.

Таблица 7.

Модель	Диапазон температур хранения, °С
LMK 306	-25...70
LMK 307	-25...70

1.2.15. Средняя наработка на отказ не менее 100000 ч.

1.2.16. Средний срок службы – 12 лет. Данный показатель надежности устанавливается для следующих условий:

- измеряемая среда неагрессивная;
- температура измеряемой среды (23±3) °С;
- вибрация, тряска, удары, влияющие на работу датчика, отсутствуют.

1.2.17. Поверка датчика осуществляется в соответствии с документом «Методика поверки ПРЕОБРАЗОВАТЕЛИ ДАВЛЕНИЯ ИЗМЕРИТЕЛЬНЫЕ. DMP 3XX, DMP 4XX, DMD 3XX, DS 2XX, DS 4XX, DMK 3XX, DMK 4XX, ХАСТ i, DM 10, DPS 2XX, DPS 3XX, DPS+, НМР 331, НУ 300, LMP 3XX, LMP 8XX, LMK 3XX, LMK 4XX, LMK 8XX» утвержденным СИ ФГУП «ВНИИМС» 9 января 2014 года. Ссылка для скачивания <http://bdsensors.ru/documentation/check.html>

ИНТЕРВАЛ МЕЖДУ ПОВЕРКАМИ

4 года - для преобразователей точнее 0,1 % при отсутствии корректировок нулевого значения выходного сигнала не реже 1 раза в 6 месяцев;

5 лет - для остальных преобразователей

1.2.18. Масса датчиков, без учёта массы кабеля, указана в таблице 9.

Таблица 8.

Модель	Масса, г
LMK 306	100
LMK 307	250

1.3. Состав изделия

Наименование	Кол-во	Примечание
Датчик	1	
Потребительская тара	1	
Руководство по эксплуатации	1	Допускается комплектовать одним экземпляром каждые десять датчиков, поставляемых в один адрес
Паспорт	1	

1.4. Устройство и работа

1.4.1. Датчик состоит из измерительного блока давления и электронного преобразователя, конструктивно объединенных в стальном герметичном корпусе. Кабель, помимо питающих и сигнальных линий, содержит в себе пустотелую жилу (воздушную трубку), для подачи опорного атмосферного давления.

1.4.2. Работа измерительного блока давления основана на тензометрическом эффекте. Первичный преобразователь измерительного блока состоит из кремниевого чувствительного элемента (ЧЭ), закрепленного на керамической мембране. Кремниевый ЧЭ представляет собой мост Уитстона из диффузионных тензорезисторов. Давление, воздействующее на керамическую мембрану, передается на ЧЭ и вызывает изменение сопротивления тензорезисторов и, как следствие, разбаланс мостовой схемы. Первичный преобразователь с помощью металлостеклянных гермовыводов соединён с электронным преобразователем, осуществляющим питание моста, замер напряжения на измерительной диагонали моста, а затем линеаризацию, термокомпенсацию и преобразование этого сигнала в унифицированный выходной сигнал постоянного тока или напряжения.

1.5. Обеспечение искробезопасности

Обеспечение искробезопасности датчиков достигается путем ограничения входных токов ($I_i \leq 93$ мА) и напряжения ($U_i \leq 28$ В), а также, выполнения конструкции датчика в соответствии с требованиями ГОСТ Р 51330.10. Ограничение тока и напряжения в электрических цепях датчика до искробезопасных значений достигается путём обязательного использования датчика в комплекте с соответствующими барьерами или блоками питания, имеющими вид взрывозащиты “искробезопасная электрическая цепь” с видом взрывозащиты “ia” для взрывоопасных газовых смесей подгруппы ИС по ГОСТ Р 51330.0.

1.6. Маркировка

1.6.1. На наклейке, прикрепленной к корпусу датчика, нанесены следующие надписи:

- товарный знак предприятия-изготовителя;
- модель датчика;
- условное обозначение датчика в соответствии с приложением А;
- диапазон измерения с указанием единиц измерения;
- серийный номер датчика;
- напряжение питания;
- выходной сигнал;
- маркировка взрывозащиты, если датчик взрывозащищенного исполнения.

1.6.2. На потребительскую тару датчика наклеена этикетка, на которую нанесены следующие надписи.

- модель датчика;
- диапазон измерения с указанием единиц измерения;
- выходной сигнал;
- серийный номер датчика;

1.7. Упаковка

1.7.1 Упаковка датчика обеспечивает его сохранность при транспортировании и хранении.

1.7.2. Датчик уложен в потребительскую тару – коробку из картона.

2. Использование по назначению

2.1. Общие указания

2.1.1. При получении датчика проверьте комплектность в соответствии с паспортом. В паспорте следует указать дату ввода датчика в эксплуатацию. В паспорте рекомендуется делать отметки, касающиеся эксплуатации датчика: данные периодического контроля, данные о проверке, о имевших место неисправностях и т.д. Рекомендуется сохранять паспорт, так как он является юридическим документом при предъявлении рекламаций предприятию-изготовителю.

2.2. Эксплуатационные ограничения

2.2.1. Температура измеряемой среды и температура хранения датчиков не должна выходить за пределы диапазонов, указанных в п. 1.2.13, 1.2.14.

2.2.2. В диапазоне отрицательных температур необходимо исключить вмерзание датчика в измеряемую среду.

2.2.3. Не допускается применение датчиков для измерения давления сред, агрессивных по отношению к материалам, контактирующим с измеряемой средой. Непосредственно с измеряемой средой контактирует корпус датчика, мембрана, уплотнение и кабель.

Материал корпуса датчиков – сталь нержавеющей марки 1.4571 (соответствует марке ГОСТ 08X17H13M2T). Материал мембраны – керамика (96 % Al₂O₃). В приложении А

приведены возможные типы уплотнений и кабелей. Кабельная часть датчиков может быть выполнена с герметичной защитной трубкой из нержавеющей стали.

2.2.4. Для корректного измерения давления, пустотелая жила (воздушная трубка) кабеля должна сообщаться с атмосферным давлением.

2.3. Меры безопасности

2.3.1. Не допускается эксплуатация датчиков в системах, давление в которых может превышать значения перегрузок указанных в п. 1.2.1.

2.3.2. Эксплуатация датчиков с видом взрывозащиты “искробезопасная электрическая цепь” должна производиться согласно требованиям главы 7.3 ПУЭ и других нормативных документов, регламентирующих применение электрооборудования во взрывоопасных условиях.

2.4. Монтаж и демонтаж. Обеспечение искробезопасности при монтаже

2.4.1. Схемы внешних электрических соединений датчика приведены в Приложении В.

2.4.2. При монтаже датчиков, помимо настоящего руководства, следует руководствоваться следующими документами:

- ПЭЭП (гл. 3.4);
- ПУЭ (гл. 7.3);
- ГОСТ Р 51330.0;
- ГОСТ Р 51330.10.

2.4.3. Датчики имеют предохранительную заглушку, препятствующую механическому повреждению мембраны. В случае необходимости, например, при измерении давления вязких сред, очистке и осмотре датчика, заглушка может быть удалена (см. Рисунок 1).

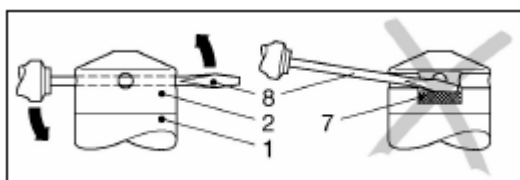


Рисунок 1.

Заглушка (2) снимается при помощи отвертки (8), просунутой через два противоположных отверстия заглушки, при этом, следите за тем, чтобы не повредить мембрану (7).

Датчики имеют разъемное кабельное соединение. Для отсоединения кабельной части (см. рисунок 2), отверните накидную гайку (4), при этом, следите за тем, чтобы корпус кабельной части (3) не проворачивался относительно корпуса датчика (1).

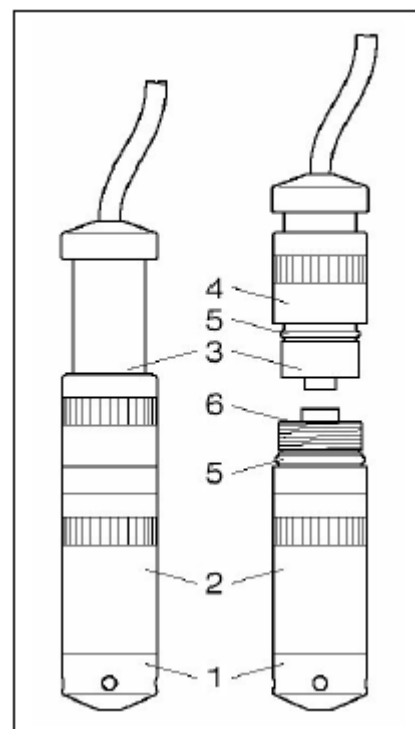


Рисунок 2.

3. Техническое обслуживание

3.1. К техническому обслуживанию допускаются лица, изучившие настоящее Руководство.

3.2. Техническое обслуживание датчика заключается в периодической проверке и очистке рабочей полости.

3.3. Метрологические характеристики датчика соответствуют заявленным значениям в течение межповерочного интервала, при соблюдении потребителем правил хранения, транспортировки и эксплуатации, указанных в настоящем руководстве.

3.4. На датчик, отказавший в пределах гарантийного срока, составляется рекламационный акт. Рекламации на датчик с нарушенными пломбами и дефектами, вызванными нарушениями правил эксплуатации, транспортировки и хранения, не принимаются.

4. Хранение и транспортировка

4.1. Датчики могут храниться в транспортной таре с укладкой в штабеля до 5 упаковок по высоте и без упаковки – на стеллажах.

4.2. Условия хранения в соответствии с ГОСТ 15150.

4.3. Датчики в индивидуальной упаковке транспортируются любым видом закрытого транспорта в соответствии с правилами перевозки грузов, действующими на каждом виде транспорта.

ПРИЛОЖЕНИЕ А. Условное обозначение.

Модель	Описание	
LMK 306	Диапазон давлений от 60 кПа до 2000 кПа	
Код	Тип давления	
370	Избыточное, калибровка в кПа (МПа, бар)	
371	Избыточное, калибровка в м вод.ст.	
Код	Диапазон	Перегрузка
6000	0...60 кПа (0...6 м вод.ст.)	200 кПа
1001	0...100 кПа (0...10 м вод.ст.)	200 кПа
1601	0...160 кПа (0...16 м вод.ст.)	400 кПа
2501	0...250 кПа (0...25 м вод.ст.)	400 кПа
4001	0...400 кПа (0...40 м вод.ст.)	1,0 МПа
6001	0...600 кПа (0...60 м вод.ст.)	1,0 МПа
1002	0...1000 кПа (0...100 м вод.ст.)	2,0 МПа
1602	0...1600 кПа (0...160 м вод.ст.)	4,0 МПа
2002	0...2000 кПа (0...200 м вод.ст.)	4,0 МПа
9999	По запросу	
Код	Материал корпуса	
1	Сталь нержавеющей 1.4571 (316Ti, 08X17H13M2T)	
Код	Материал мембраны	
2	Керамика Al ₂ O ₃ (96%)	
Код	Выходной сигнал	
1	4 – 20 мА / 2-х пров.	
9	По запросу	
Код	Уплотнение	
1	Витон (FKM)	
9	По запросу	
Код	Основная погрешность	
5	0,5 % ДИ	
9	По запросу	
Код	Материал оболочки кабеля	
0	Без кабельной части	
1	PVC (Поливинилхлорид)	
2	PUR (Полиуретан)	
3	FEP (Тефлон)	
9	По запросу	
Код	Длина кабеля, м	
003	Длина кабеля 3 метра	
015	Длина кабеля 15 метра	
999	По запросу	
Код	Специальные исполнения	
00R	Стандартное исполнение	
103	Кабель в стальной защитной гофрированной трубке	
999	По запросу	

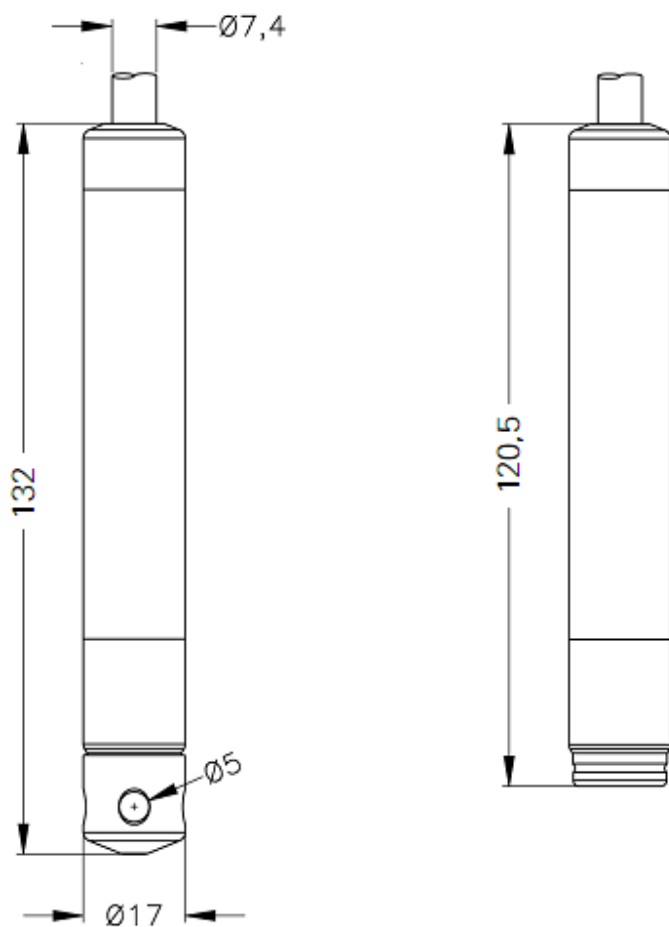
Модель	Описание	
LMK 307	Диапазон давлений от 40 кПа до 2500 кПа	
Код	Тип давления	
380	Избыточное, калибровка в кПа (МПа, бар)	
381	Избыточное, калибровка в м вод.ст.	
Код	Диапазон	Перегрузка
4000	0...40 кПа (0...4 м вод. ст.)	100 кПа
6000	0...60 кПа (0...6 м вод.ст.)	200 кПа
1001	0...100 кПа (0...10 м вод.ст.)	300 кПа
1601	0...160 кПа (0...16 м вод.ст.)	700 кПа
2501	0...250 кПа (0...25 м вод.ст.)	700 кПа
4001	0...400 кПа (0...40 м вод.ст.)	1,2 МПа
6001	0...600 кПа (0...60 м вод.ст.)	1,2 МПа
1002	0...1000 кПа (0...100 м вод.ст.)	2,5 МПа
1602	0...1600 кПа (0...160 м вод.ст.)	5,0 МПа
2502	0...2500 кПа (0...250 м вод.ст.)	5,0 МПа
9999	По запросу	
Код	Материал корпуса	
1	Сталь нержавеющей 1.4571 (316Ti, 08X17H13M2T)	
Код	Материал мембраны	
2	Керамика Al ₂ O ₃ (96%)	
Код	Выходной сигнал	
1	4 – 20 мА / 2-х пров.	
2	0...20 мА / 3-х пров.	
3	0...10 В / 3-х пров.	
E	4...20 мА / 2-х пров./ 0EхiaIICT4 (недоступно для диапазона 4000)	
9	По запросу	
Код	Уплотнение	
1	Витон (FKM)	
3	EPDM	
9	По запросу	
Код	Основная погрешность	
5	0,5 % ДИ	
9	По запросу	
Код	Материал оболочки кабеля	
0	Без кабельной части	
1	PVC (Поливинилхлорид)	
2	PUR (Полиуретан)	
3	FEP (Тефлон)	
9	По запросу	
Код	Длина кабеля, м	
003	Длина кабеля 3 метра	
015	Длина кабеля 15 метра	
999	По запросу	
Код	Специальные исполнения	
00R	Стандартное исполнение	
103	Кабель в стальной защитной гофрированной трубке	
999	По запросу	

Пример условного обозначения датчика ЛМК 307 со следующими параметрами: диапазон – 0...6 м вод.ст;
взрывозащита – нет;
уплотнение – витон;
материал оболочки кабеля – полиуретан;
длина кабеля – 10 метров;
защитная стальная трубка – есть.

ЛМК 307-381-6000-1-2-1-1-5-2-010-103

ПРИЛОЖЕНИЕ Б. Габаритные и присоединительные размеры.

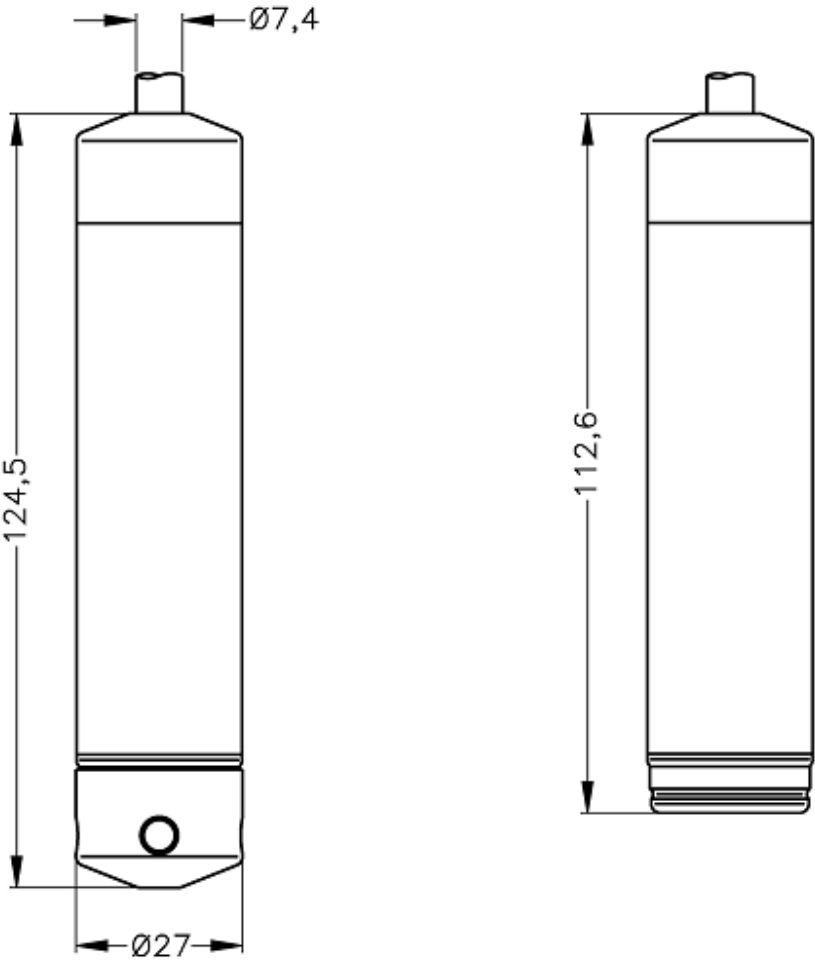
Рисунок Б.1 – Габаритные размеры датчика LMK 306



с защитной крышкой
(входит в комплект поставки)

без защитной
крышки

Рисунок Б.2 – Габаритные размеры датчика LMK 307



с защитной крышкой
(входит в комплект поставки)

без защитной
крышки

ПРИЛОЖЕНИЕ В. Схемы внешних электрических соединений.

Рисунок В.1 – Схемы внешних электрических соединений датчиков обычного исполнения.

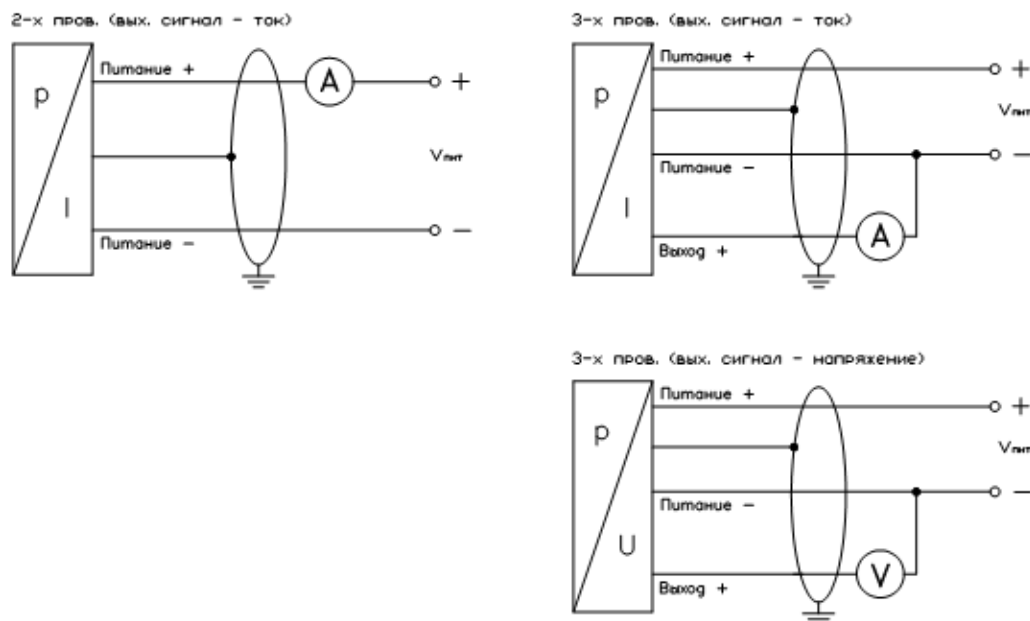
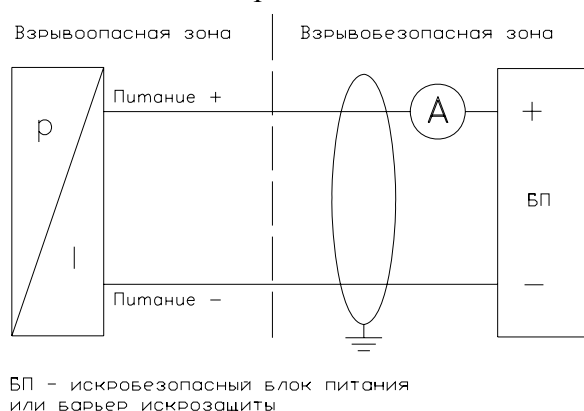


Рисунок В.2 – Схема внешних электрических соединений датчиков взрывозащищенного исполнения.



Электрическое присоединение		Binder 723, 5-конт	Кабель
2-х пров.	Питание +	3	белый
	Питание -	4	коричневый
	Заземление	5	желт./черн.
3-х пров.	Питание +	3	белый
	Питание -	4	коричневый
	Выход +	1	зеленый
Заземление		5	желт./черн.