

DMP 330H



Диапазоны	0..1 до 0..160 бар, избыточное
Перегрузка	до 5X
Осн. погрешность	1,0 % ДИ
Выходной сигнал	4..20 мА; 0..10 В
Присоединение	M20x1,5, G 1/2", G 1/4.
Сенсор	Керамический тензорезистивный
Применение	Неагрессивные к нержавеющей стали жидкости, газы и пар



DMP 330H – экономичный датчик давления с повышенной стойкостью к перегрузкам: максимально допустимое давление составляет до 500 % от номинального верхнего предела измерений.

Предназначен для измерения давления жидкостей, газов и паров, неагрессивных к нержавеющей стали. Датчик пропорционально преобразует давление рабочей среды в электрический сигнал 4...20 мА или 0...10 В.

ТЕХНИЧЕСКИЕ ПАРАМЕТРЫ

DMP 330H

ДИАПАЗОНЫ ДАВЛЕНИЯ

Номинальное давление P _N изб. [бар]	0..1	1,6	2,5	4,0	6,0	10,0	16	25	40	60	100	160
Максимальная перегрузка P _{max} [бар]	4	10	10	20	20	40	100	100	200	200	400	400

ВЫХОДНОЙ СИГНАЛ

Выходной сигнал	4..20 мА / 2-пров. исполнение / Дополнительно: 0...10 В / 3-пров. исполнение
Напряжение питания	12...36 В постоянного тока
Сопротивление нагрузки	Токовый выход, 2-пров. исполнение: R _{max} = [(U _в (В) - 12 В) / 0,02] Ом Вольтовый выход, 3-пров. исполнение: R _{min} = 10 кОм

ХАРАКТЕРИСТИКИ

Основная погрешность	≤ ±1% ДИ ⁽¹⁾
Диапазон термкомпенсации [°C]	-25...85
Время отклика (10...90%)	≤ 1 мсек

ТЕМПЕРАТУРНЫЙ ДИАПАЗОН

Измеряемая среда [°C]	-25...125
Электроника / компоненты [°C]	-25...85
Хранение [°C]	-40...80

УСТОЙЧИВОСТЬ К МЕХАНИЧЕСКИМ ВОЗДЕЙСТВИЯМ

Вибростойкость	10 g / 20...2000 Гц
Ударопрочность	100 g / 11 мс

ЭЛЕКТРИЧЕСКОЕ ПРИСОЕДИНЕНИЕ

Стандартное исполнение - IP 65	Разъем DIN 43650
Дополнительно - IP 67	Дополнительно: кабельный ввод, включая 2 м кабеля

МЕХАНИЧЕСКОЕ ПРИСОЕДИНЕНИЕ

Стандартное исполнение	G 1/2" DIN 3852 / G 1/2 EN 837 / M20x1,5 DIN3852 / M20x1,5 EN837 / G 1/4 DIN3852 / G 1/4 EN837
------------------------	--

КОНСТРУКЦИОННЫЕ МАТЕРИАЛЫ

Корпус, штуцер	Нержавеющая сталь 1.4305
Уплотнение	FKM ⁽²⁾ / NBR ⁽³⁾ - для давлений ≥ 100 бар
Мембрана	Керамика Al ₂ O ₃
Контактирующие со средой части	Штуцер, уплотнение, мембрана
Вес	150 г
Установочное положение	Любое
Срок службы	> 100 x 10 ⁶ циклов нагружения

Госповерка указывается отдельно при заказе.

- (1) ДИ - диапазон измерений.
 (2) FKM - фтористый каучук (витон).
 (3) NBR - нитриловый каучук.

[датчик давления DMP 330H на сайте БД СЕНСОРС РУС](#)

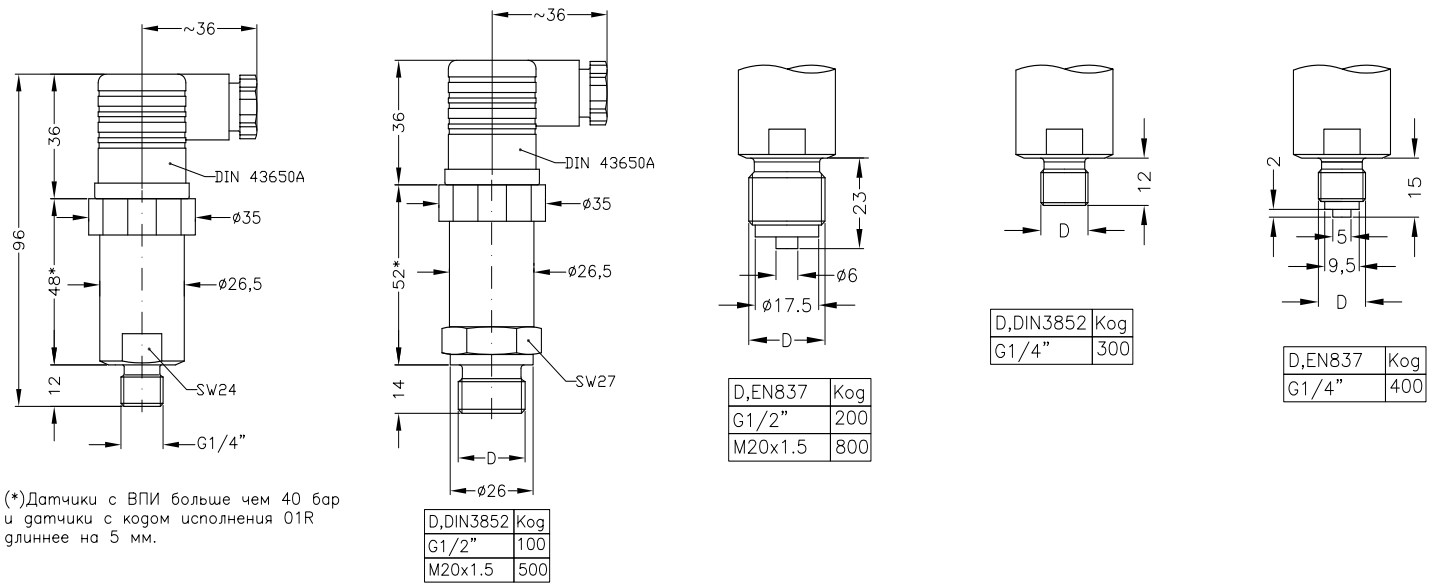
Производитель оставляет за собой право без специального уведомления вносить изменения в конструкцию, внешний вид и/или комплектацию товара, не приводящие к ухудшению его качественных характеристик.

ООО «БД СЕНСОРС РУС»
 117105, г. Москва, Варшавское ш., д.35 стр. 1
 Тел.: (495) 380-16-83 zakaz@bdsensors.ru
www.bdsensors.ru sales@bdsensors.ru

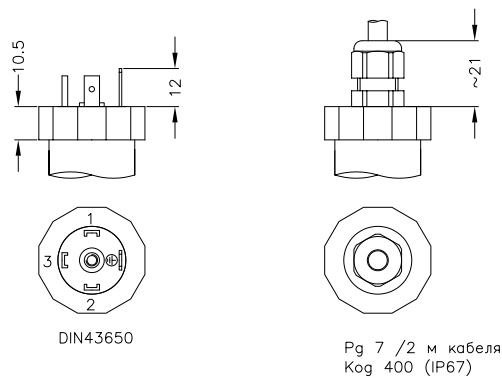
РАЗМЕРЫ / СОЕДИНЕНИЯ

DMP 330H

Габаритные размеры и присоединения

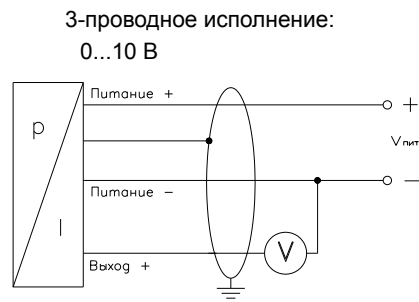
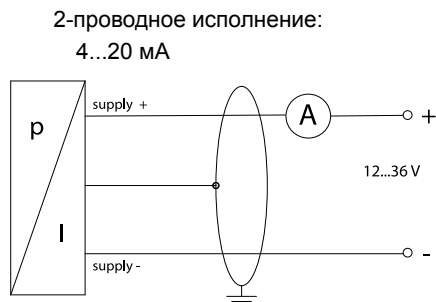


Электрические разъёмы



Подключение выводов	Разъёмы	
	DIN 43650	Цвет провода
2-пров. исполнение: Питание + (4...20 мА) Питание - Защитное заземление	1 2 Клемма заземления	Белый Коричневый Оплётка
3-пров. исполнение: Питание + (0...10 В) Питание - Сигнал + Защитное заземление	1 2 3 Клемма заземления	Белый Коричневый Зелёный Оплётка

Схема подключения



КОД ЗАКАЗА ДЛЯ DMP 330H

DMP 330H	XXXX	XXXX	X	XXX	XXX	XXX
ИЗМЕРЯЕМОЕ ДАВЛЕНИЕ						
Избыточное (1...160 бар)	330H					
ДИАПАЗОН	Перегрузка					
0...1,0 бар	4 бар	1001				
0...1,6 бар	10 бар	1601				
0...2,5 бар	10 бар	2501				
0...4,0 бар	20 бар	4001				
0...6,0 бар	20 бар	6001				
0...10,0 бар	40 бар	1002				
0...16,0 бар	100 бар	1602				
0...25,0 бар	100 бар	2502				
0...40,0 бар	200 бар	4002				
0...60,0 бар	200 бар	6002				
0...100,0 бар	400 бар	1003				
0...160,0 бар	400 бар	1603				
По запросу для двухдиапазонного исполнения		9999-9999 ⁽¹⁾				
По запросу для трехдиапазонного исполнения		9999-9999-9999 ⁽¹⁾				
ВЫХОДНОЙ СИГНАЛ						
4...20 мА / 2-х пров.			1			
0...10 В / 3-х пров.			3			
Другой (указать при заказе)			9			
ЭЛЕКТРИЧЕСКОЕ ПРИСОЕДИНЕНИЕ						
Разъем DIN 43650 (IP 65)				100		
Кабельный ввод PG7 / 2 м кабель (IP 67)				400		
МЕХАНИЧЕСКОЕ ПРИСОЕДИНЕНИЕ						
G 1/2" DIN 3852					100	
G 1/2" EN 837-1/-3					200	
G 1/4" DIN 3852					300	
G 1/4" EN 837-1/-3					400	
M20x1,5 DIN 3852					500	
M20x1,5 EN 837-1/-3					800	
ИСПОЛНЕНИЕ						
Стандартное (адаптирован к эксплуатации в РФ)						00R
Двухдиапазонное						02R
Трехдиапазонное						03R

(1)-Датчики с выходным сигналом 4...20 мА/2-х пров. могут быть изготовлены в многодиапазонном исполнении. Диапазоны могут быть выбраны как из ряда номинальных диапазонов, так и заданы пользователем. Значение наименьшего диапазона не может быть меньше 1/10 от значения наибольшего диапазона.

Пример

DMP 330H 6001-1-100-100-00R

Пример кода заказа трехдиапазонного исполнения

DMP 330H 6001-4001-2501-1-100-100-03R

ПРИНАДЛЕЖНОСТИ

ЭЛЕКТРИЧЕСКИЕ	МЕХАНИЧЕСКИЕ	ПРОЧЕЕ
Доп. эл. розетки	Демпферы гидроудара	Блоки питания
Доп. кабели	Приварные адаптеры	Конфигураторы
		Индикаторы

Подробнее ознакомиться с полным перечнем аксессуаров и их характеристиками Вы можете на сайте <http://www.bdsensors.ru> в разделе [Принадлежности](#)