

DMP 333i

Высокоточный датчик давления

- ПОЛЕВОЙ КОРПУС
- СТАЛЬНАЯ МЕМБРАНА
- СВАРНОЙ СЕНСОР (ОПЦИЯ)
- ИСПОЛНЕНИЕ Exia или Exd
- ЛОКАЛЬНАЯ НАСТРОЙКА



Диапазоны	0...60 до 0...600 бар
Тип давления	Избыточное, абсолютное, разрежение
Осн. погрешность	Стандартно 0,1 %; 0,2 % ДИ
Выходной сигнал	4...20 мА / HART / 2-х пров., 4...20 мА / 2-х пров., Modbus RTU / RS-485., HART / RS-485., и др.
Сенсор	Кремниевый тензорезистивный со стальной мембраной
t° среды измерения	Стандартно -25...125 °C Опциально -40...125 °C
Мех. присоединение	M20x1.5, M12x1.5, M10x1, G1/2", G1/4", 1/2" NPT, 1/4" NPT

Описание

Высокоточные датчики серии DMP 333i представляют следующее поколение датчиков давления и являются дальнейшим развитием наших стандартных датчиков для промышленного применения. Датчики предназначены для универсального применения в промышленности и соответствуют высоким требованиям по точности и стабильности характеристик.

Механическая конструкция датчика выполнена в соответствии со стандартной схемой исполнения из нержавеющей стали 304. В датчиках применён принципиально новый цифровой усилитель, основанный на микропроцессорной сборке, а также 16-битный аналого-цифровой преобразователь, что позволяет обойтись без применения дополнительного аналогового усилителя.

Блок обработки осуществляет активную компенсацию характеристик чувствительного элемента, таких как эффекты нелинейности, влияние температуры.

Области применения

Контроль технологических процессов в машиностроении и производстве;
Пневматические и гидравлические системы;
Измерительное оборудование;
Лабораторные и испытательные стенды.

Характеристики

Индивидуальная настройка диапазона;
Защита от неправильного подключения и короткого замыкания;
Высокая температурная стабильность;
Высокая долговременная стабильность;
Длительный срок службы;
Возможность исполнений характеристик под заказ.

Дополнительные опции

Сварной сенсор;
Искробезопасное (Exia) исполнение или взрывонепроницаемое (Exd) исполнение;
Коррозионностойкий металлический корпус для полевых условий эксплуатации с индикацией и без;
Цифровой протокол HART или ModBus RTU для регулировки характеристик датчика (нулевая точка, диапазон, демпфирование).



ТЕХНИЧЕСКИЕ ПАРАМЕТРЫ:

ДИАПАЗОНЫ ИЗМЕРЕНИЙ

Номинальное избыточное давление $P_{нд}$ [бар]	60	100	160	200	400	600
Номинальное абсолютное давление $P_{нд}$ [бар]	60	100	160	200	400	600
Максимальная перегрузка P_{max} [бар]	100	150	300	530	1050	1050
Давление разрыва P_0 [бар]	150	230	450	780	1580	1580
Устойчивость к вакууму	неограниченное разрежение					

ХАРАКТЕРИСТИКИ

Основная погрешность [% ДИ] (включает нелинейность, гистерезис и воспроизводимость по IEC 60770. ДИ - диапазон измерений. Возможно изготовление датчика с протоколом калибровки.)	Стандартно	
	$\leq \pm 0,1$	
		$\leq \pm 0,2$
Влияние отклонения напряжения питания [% ДИ / 10 В]	$\leq \pm 0,05$	
Влияние отклонения сопротивления нагрузки [% ДИ / кОм]	$\leq \pm 0,05$	
Долговременная стабильность [% ДИ / год]	$\leq \pm 0,1$	
Время отклика [мс]	Аналоговый выходной сигнал	≤ 5
	Цифровой выходной сигнал	≤ 200

ВЫХОДНОЙ СИГНАЛ / ПИТАНИЕ

Протокол / интерфейс	Напряжение питания ($U_{пит}$)	Сопротивление в цепи (R)	Потребление тока
4...20 мА / 2-х пров.	12...36 В (DC)	$R_{max} = (U_{пит} - 12) / 0,02$ Ом	≤ 26 мА
4...20 мА / HART / 2-х пров. ¹²	18...42 В (DC) (с индикатором ²)	$R_{max} = (U_{пит} - 18) / 0,02$ (с индикатором ²)	
HART / RS-485 ³	12...36 В (DC)	-	≤ 7 мА
Modbus RTU / RS-485 ³			
4...20 мА / 2-х пров + Exia	14...28 В (DC)	$R_{max} = (U_{пит} - 14) / 0,02$ Ом	≤ 26 мА

ТЕМПЕРАТУРНЫЙ ДИАПАЗОН

Измеряемая среда [°C]	-25...125 / -40...125 / -25...100 (в зависимости от используемых уплотнений. Для взрывозащитных датчиков (Ex) необходимо учитывать температурный класс.)
Окружающая среда [°C]	-25...85 / -40...85
Хранение [°C]	-40...85

ЭЛЕКТРОБЕЗОПАСНОСТЬ

Защита от короткого замыкания	Постоянно
Защита от обратной полярности питания / обрыва	Не повреждается, но и не работает
Электромагнитная совместимость	Излучение и защищённость согласно EN 61326

ВЗРЫВОЗАЩИТА

Взрывозащищенное исполнение	Согласно № ЕАЭС RU C-RU. AA87.В.001118/23 Серия RU № 0442986 - Искробезопасная электрическая цепь «i»: 0Ex ia IIC T6...T4 Ga X - Взрывонепроницаемая оболочка «d»: 1Ex d IIC T6...T4 Gb X		
Максимальные безопасные величины для исполнения искробезопасная электрическая цепь «i»	Для 2-х пров. схемы	Макс. входное напряжение $U_i = 28$ В, макс. входной ток $I_i = 93$ мА, макс. входная мощность $P_i = 660$ мВт, макс. внутренняя индуктивность $L_i = 10$ мкГн, макс. внутренняя емкость $C_i = 15$ нФ	

Температурный класс	T4 [°C]	T5 [°C]	T6 [°C]
0Ex ia IIC T6...T4 Ga X	-50...80	-50...60	-50...50
1Ex d IIC T6...T4 Gb X	-50...85	-50...70	-50...60

УСТОЙЧИВОСТЬ К МЕХАНИЧЕСКИМ ВОЗДЕЙСТВИЯМ

Вибростойкость	10 g RMS [25...2000 Гц]	Согласно DIN EN 60068-2-6
Ударопрочность	100 g / 11 мс	Согласно DIN EN 60068-2-27

ЭЛЕКТРИЧЕСКОЕ ПРИСОЕДИНЕНИЕ

Стандартно	Разъем DIN 43650 (ISO 4400) / IP65
Опционально	Разъем DIN 43650 (ISO 4400) / IP67
	Разъем Binder 723, 5-конт. / IP67
	Разъем M12x1, 4-конт. / IP67
	Разъем M12x1, 5-конт. / IP67
	Компактный полевой корпус из нержавеющей стали 1.4301 (304) / каб. ввод M20x1,5 / IP67
	Компактный полевой корпус из нержавеющей стали 1.4301 (304) с дисплеем / каб. ввод M20x1,5 / IP67
	Каб. ввод PG7 с кабелем PVC 2 м / IP67
	Герметичный каб. ввод для погружного исполнения с кабелем PVC 4 м / IP68
Емкость кабеля	Сигнальный провод / экран, а также сигнальный провод / сигнальный провод: 160 пФ/м
Индуктивность кабеля	Сигнальный провод / экран, а также сигнальный провод / сигнальный провод: 1 мкГн/м

¹Сопротивление в цепи [R] для цифровой передачи по протоколу HART ≥ 250 Ом.

²Для версии в компактном полевом корпусе из нержавеющей стали 1.4301 (304) с дисплеем напряжение питания датчика увеличивается на 6 В.

Исполнение с индикатором возможно только: - без Exia-версии

³См. конфигурацию параметров связи в конце документа. Для интерфейса RS-485 необходим электрический разъем с 5-ю и более контактными пирами.

МЕХАНИЧЕСКОЕ ПРИСОЕДИНЕНИЕ

Стандартно	G1/2" DIN 3852	G1/2" EN 837-1/-3	
	G1/4" DIN 3852	G1/4" EN 837-1/-3	
	M20x1.5 DIN 3852	M20x1.5 EN 837-1/-3	
Опционально	PM12x1.5 DIN 3852	M12x1 DIN 3852	M10x1 DIN 3852
	1/2"-14NPT		G1/2" DIN 3852, открытый порт
	1/4"-18NPT		M20x1.5 DIN 3852, открытый порт

СЕЧЕНИЯ ПРОВОДОВ И ДИАМЕТРЫ КАБЕЛЕЙ

Электрическое присоединение	Сечение провода кабеля (макс.), мм ²	Диаметр кабеля, мм
Разъем DIN 43650 (ISO 4400) / IP65 - IP67	1,5	6...8
Разъем Binder 723, 5-конт. / IP67	0,75	
Разъем M12x1, 4-конт. / 5-конт. / IP67		
Компактный полевой корпус из нержавеющей стали 1.4301 (304) / каб. ввод M20x1,5 / IP67	1,5	7...10
Компактный полевой корпус из нержавеющей стали 1.4301 (304) с дисплеем / каб. ввод M20x1,5 / IP67		
Каб. ввод PG7 с кабелем PVC 2 м / IP67		5
Герметичный каб. ввод для погружного исполнения с кабелем PVC 4 м / IP 68	0,14	7,5

КОНСТРУКЦИЯ

Штуцер	Нержавеющая сталь 1.4301 (304)
Мембрана	Нержавеющая сталь 1.4435 (316L)
Уплотнения	Стандартно: FKM (фтористый каучук – viton®) (для температуры -25 °C ≤ Траб ≤ 125 °C, Рнд ≤ 10 МПа) Опционально: EPDM (этилен-пропиленовый каучук) (для температуры -40 °C ≤ Траб ≤ 125 °C, Рнд ≤ 16 МПа) NBR (бутадиен-нитрильный каучук) (для температуры -25 °C ≤ Траб ≤ 100 °C, Рнд ≤ 60 МПа) VMQ (силиконовый каучук) (для температуры -40 °C ≤ Траб ≤ 125 °C, Рнд ≤ 16 МПа) FFKM (перфторкаучук – kalrez®) (для температуры -25 °C ≤ Траб ≤ 125 °C, Рнд ≤ 10 МПа) Без уплотнений / сварка (для резьбы EN 837-1/-3, NPT)
Корпус	Стандартно: Нержавеющая сталь 1.4301 (304); компактный полевой корпус из нержавеющей стали 1.4301 (304)
Оболочка кабеля	PVC – поливинилхлорид (-5...70 °C), серый Ø7,4 мм PUR – полиуретан (-25...70 °C), черный Ø7,4 мм FEP – фторопласт (-25...70 °C), черный Ø7,4 мм
Степень защиты корпуса по ГОСТ 14254	Стандартно: IP65 Опционально: IP54, IP 67, IP68
Масса изделия, не более	0,14 кг
Устойчивость к средам	Подбор материалов частей датчика, взаимодействующих с измеряемой средой – имеет рекомендательный характер. Производитель не гарантирует работоспособность датчика с химически агрессивными и / или горячими средами.

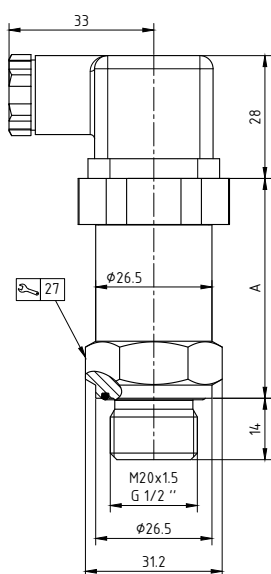
ЦИФРОВОЙ ИНДИКАТОР (ОПЦИЯ ТОЛЬКО ДЛЯ ПОЛЕВОГО КОРПУСА)

Вид индикатора	OLED графический вращающийся 4-х разрядный; 128x64 точек (размеры 30x16 мм)
Отображаемые значения	bar, mbar, МПа, кПа, Pa, psi, mmHg, mWc, ftH2O, %, mA
Диапазон отображаемых цифровых значений	-1999...9999
Доп. погрешность отображаемой величины[% ДИ]	0,1 ± единица младшего разряда
Время установления показаний, не более [с]	1 (при отключенном демпфировании)
Время отклика [мс]	100
Демпфирование изменений показаний [с]	0,3...30 (программируется)
Память	Энергонезависимая E ² PROM

ЭКСПЛУАТАЦИЯ

Положение	Любое
Ресурс сенсора	100x10 ⁶ циклов нагружения
Средняя наработка на отказ	не менее 100 000 ч
Средний срок службы	14 лет
Гарантийный срок службы	2 года

ГАБАРИТНЫЕ РАЗМЕРЫ

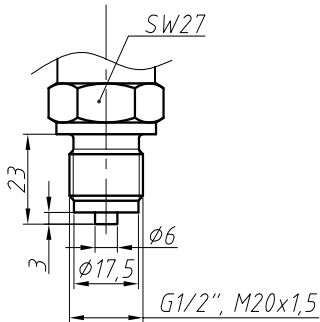


Габаритный размер корпуса - A мм, ± 3 мм

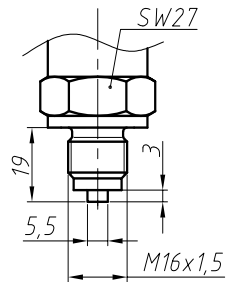
Взрывозащищенное исполнение Ex ia	76
С выходным сигналом RS485 / ModbusRTU	67
С выходным сигналом HART	93
Во всех остальных конфигурациях	67

МЕХАНИЧЕСКИЕ ПРИСОЕДИНЕНИЯ / РАЗМЕРЫ (мм)

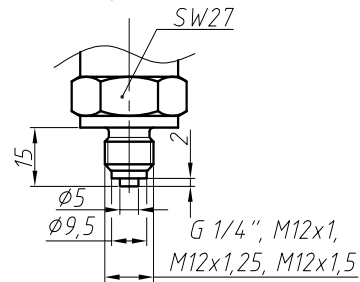
M20x1,5; G1/2" EN 837



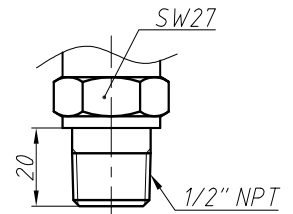
M16x1,5 EN 837



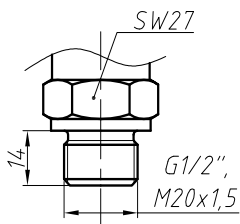
G1/4"; M12x1; M12x1,25;
M12x1,5 EN 837



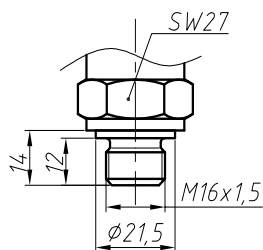
G1/2" NPT



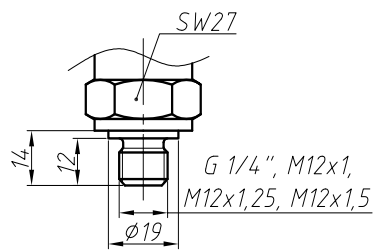
M20x1,5; G1/2" DIN 3852



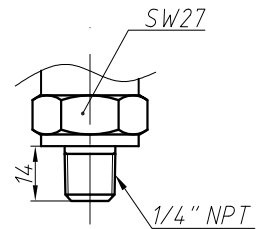
M16x1,5 DIN 3852



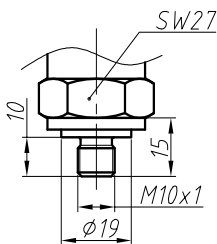
G1/4"; M12x1; M12x1,25;
M12x1,5 DIN 3852



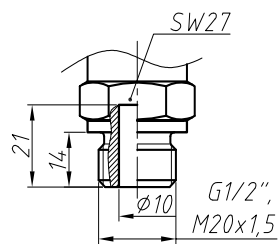
G1/4" NPT



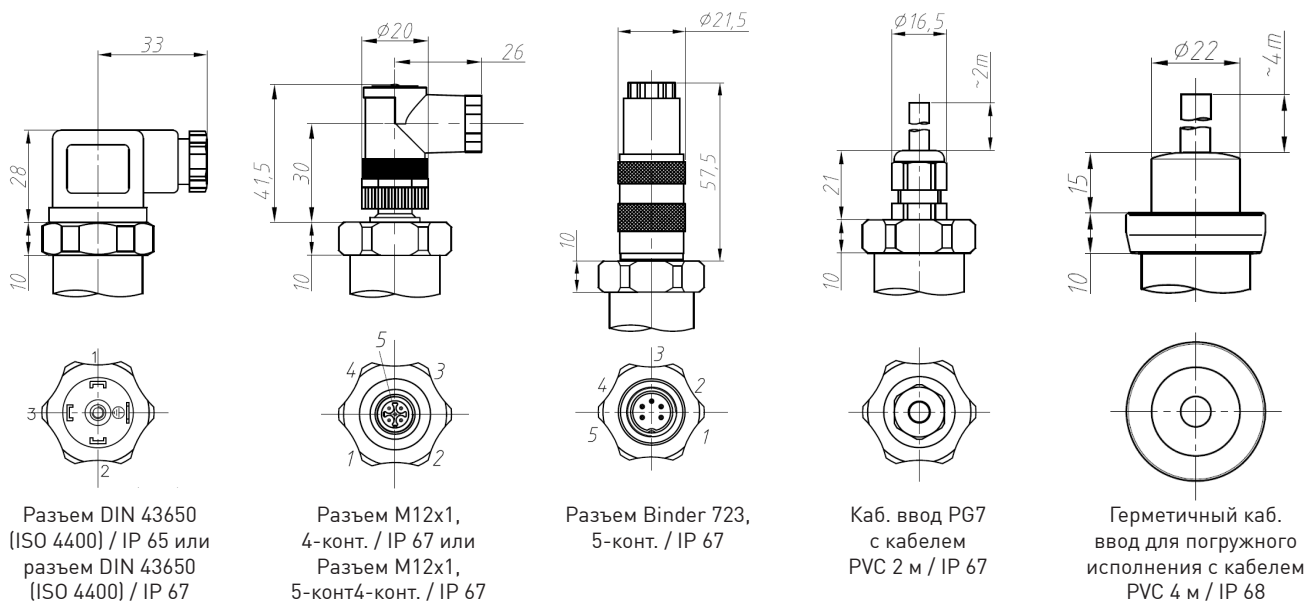
M10x1 DIN 3852



M20x1,5; G1/2" DIN
3852 откр. порт



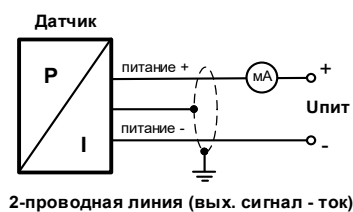
ЭЛЕКТРИЧЕСКИЕ ПРИСОЕДИНЕНИЯ / РАЗМЕРЫ



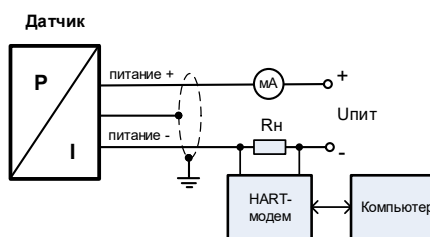
ЭЛЕКТРИЧЕСКИЕ РАЗЪЕМЫ

Подключение выводов			Разъем						Полевой корпус		Цвет провода (DIN 47100)
			Разъем DIN 43650 (ISO 4400)	Разъем Binder 723	Разъем M12x1		Разъем Виссапеег	Каб. ввод M20x1,5			
					4-конт.	5-конт.					
3-х пров. Схема	2-х пров. Схема	Сигнал +	3	1	3	3	3	4	-	Зеленый / черный	
		Питание +	1	3	1	1	1	2	2	Белый / красный	
		Питание -	2	4	2	2	2	3	3	Коричневый / синий	
		Заземление	GND	5	4	4	4	1	1	Желто-зеленый	
4-пров. Схема (RS-485)		Питание +	-	3	-	3	-	2	-	Белый / красный	
		Питание -	-	1	-	1	-	3	-	Коричневый / синий	
		A	-	4	-	4	-	1	-	Желтый	
		B	-	5	-	5	-	4	-	Зеленый / черный	
		Экран	-	2	-	2	-	Корпус	-	Желто-зеленый	

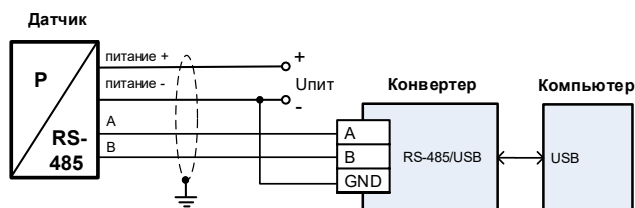
СХЕМЫ ПОДКЛЮЧЕНИЯ



2-проводная линия (вых. сигнал - ток)

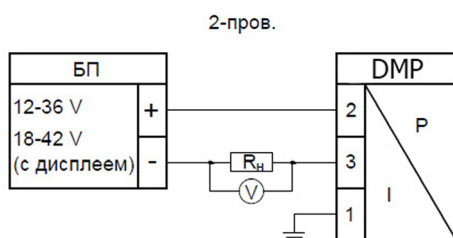


2-проводная линия (вых. сигнал – ток и HART)

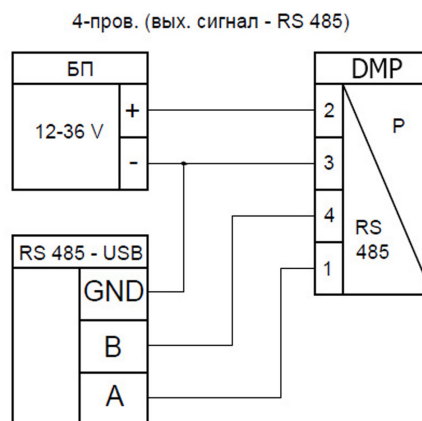


4-проводная линия (выходной сигнал – RS-485)

СХЕМЫ ПОДКЛЮЧЕНИЯ ДЛЯ ПОЛЕВОГО КОРПУСА



2-пров.



4-пров. (вых. сигнал - RS 485)

КОД ЗАКАЗА ДЛЯ DMP 333:

DMP 333i	XXX	XXXX	X	X	XXX	XXX	X	XXX
ИЗМЕРЯЕМОЕ ДАВЛЕНИЕ								
Избыточное в бар	130							
Абсолютное в бар (от 0,1 бар.)	131							
ДИАПАЗОН ИЗМЕРЕНИЙ								
0...60 бар	6002							
0...100 бар	1003							
0...160 бар	1603							
0...200 бар	2003							
0...400 бар	4003							
0...600 бар	6003							
По запросу (указать при заказе)	9999							
Вакууметрическое давление. По запросу (указать при заказе)	XXXX							
ВЫХОДНОЙ СИГНАЛ/ПИТАНИЕ								
4...20 мА / 2-х пров. / 12...36 В	1							
4...20 мА / 2-х пров. / 14...28 В + Exia	E							
4...20 мА / 2-х пров. / 12...36 В + Exd	D							
4...20 мА / HART / 2-х пров. / 12...36 В	H							
4...20 мА / HART / 2-х пров. / 12...36 В + Exd	G							
HART / RS-485 / 12...36 В	1D							
Modbus RTU / RS-485 / 12...36 В	2D							
Modbus RTU / RS-485 / 12...36 В + Exd	G2D							
По запросу (указать при заказе)	9							
ОСНОВНАЯ ПОГРЕШНОСТЬ								
±0,1 % ДИ (Для давления Рнд > 0,1 бар.)	1							
±0,1 % ДИ с протоколом калибровки (Для давления Рнд > 0,1 бар.)	P							
±0,1 % ДИ + калибровка на установленный ДИ	I							
±0,1 % ДИ + калибровка на установленный ДИ с протоколом калибровки	H							
±0,2 % ДИ (Для давления Рнд ≤ 0,1 бар.)	B							
±0,2 % ДИ с протоколом калибровки (Для давления Рнд ≤ 0,1 бар.)	L							
По запросу (указать при заказе)	9							
ЭЛЕКТРИЧЕСКОЕ ПРИСОЕДИНЕНИЕ								
Разъем DIN 43650 (ISO 4400) / IP65	100							
Разъем DIN 43650 (ISO 4400) / IP67	E00							
Разъем Binder 723, 5-конт. / IP67	200							
Разъем M12x1, 4-конт. / IP67	M00							
Разъем M12x1, 5-конт. / IP67	N00							
Компактный полевой корпус из нержавеющей стали 1.4301 (304) / каб. ввод M20x1,5 / IP67	810							
Компактный полевой корпус из нержавеющей стали 1.4301 (304) с дисплеем / каб. ввод M20x1,5 / IP67	811							
Каб. ввод PG7 с кабелем PVC 2 м / IP67	400							
Герметичный каб. ввод для погружного исполнения с кабелем PVC 4 м / IP68	TR0							
По запросу (указать при заказе)	999							
МЕХАНИЧЕСКОЕ ПРИСОЕДИНЕНИЕ								
G1/2" DIN 3852	100							
G1/2" EN 837-1/-3	200							
G1/4" DIN 3852	300							
G1/4" EN 837-1/-3	400							
M20x1.5 DIN 3852	500							
M12x1 DIN 3852	600							
M10x1 DIN 3852	700							
M20x1.5 EN 837-1/-3	800							
M12x1.5 DIN 3852	C00							
G1/2" DIN 3852, открытый порт	H00							
M20x1.5 DIN 3852, открытый порт	N04							
1/2" - 14NPT	N00							
1/4" - 14NPT	N40							
По запросу (указать при заказе)	999							

	DMP 333i	XXX	XXXX	X	X	XXX	XXX	X	XXX
УПЛОТНЕНИЕ									
FKM (фтористый каучук – viton®) -25 °C ≤ Траб, Рнд ≤ 10 МПа								1	
EPDM (этилен-пропиленовый каучук) -40 °C ≤ Траб ≤ 125 °C, Рнд ≤ 16 МПа								3	
NBR (бутадиен-нитрильный каучук) -25 °C ≤ Траб ≤ 100 °C, Рнд ≤ 60 МПа								5	
VMQ (силиконовый каучук) -40 °C ≤ Траб, Рнд ≤ 16 МПа								V	
FFKM (перфторкаучук – kalrez®) -25 °C ≤ Траб, Рнд ≤ 10 МПа								7	
Без уплотнений / сварка.								2	
По запросу (указать при заказе)								9	
ИСПОЛНЕНИЕ									
Стандартное (адаптирован к эксплуатации в РФ)									11R
Температурная компенсация -30..80 °C									112
Температурная компенсация -40..60 °C									114
Заливка корпуса датчика компаундом									037
По запросу (указать при заказе)									999

КОНФИГУРАЦИЯ ПАРАМЕТРОВ СВЯЗИ ПО ПРОТОКОЛУ HART/RS-485:

	XXX	X	X	X
ПИТАНИЕ				
Код стандартной конфигурации: 142-A-1200-1 (если при заказе не указана иная).	XXX	X	X	X
12...36 В	142			
РЕЖИМ ИЗМЕРЕНИЙ				
Непрерывный	A			
По запросу (указать при заказе)	B			
СКОРОСТЬ В БОДАХ				
1200 бод	1200			
2400 бод	2400			
ТЕРМОКОМПЕНСАЦИЯ				
0...70 °C	1			
-20...80 °C	2			

КОНФИГУРАЦИЯ ПАРАМЕТРОВ СВЯЗИ ПО ПРОТОКОЛУ MODBUS RTU / RS-485:

	XXX	X	X	X
ПИТАНИЕ				
Код стандартной конфигурации: 142-A-1200-1 (если при заказе не указана иная).	XXX	X	X	X
12...36 В	142			
КОНТРОЛЬ С БИТОМ ПРОВЕРКИ ЧЕТНОСТИ				
Нет контроля четности	O			
Нечетный	L			
Четный	S			
СКОРОСТЬ В БОДАХ				
4800 бод	4800			
9600 бод	9600			
19200 бод	19200			
38400 бод	38400			
ТЕРМОКОМПЕНСАЦИЯ				
0...70 °C	1			
-20...80 °C	2			
-40...60 °C	3			

Пример кода заказа: DMP 333i-130-2003-1-1-100-800-5-11R-ГП

ПРИНАДЛЕЖНОСТИ:

<p>Демпфер гидроударов TTR 1...9</p>	
<p>Двух-вентильные блоки VS 200M из нержавеющей стали 316L</p>	
<p>Приварные адаптеры для монтажа датчиков с типами резьб:</p>	<p>M20x1.5 DIN 3852; M20x1.5 EN 837-1/-3; G1/2" DIN 3852; G1/2" EN 837-1/-3</p>
<p>4-значный светодиодный индикатор PA 430: - свободно масштабируемое отображение диапазона измерений; - устанавливается на разъем DIN 43650 (ISO 4400) датчика (в разрыв цепей) и не требует дополнительного питания (питается от линии самого датчика); - разъем/дисплей индикатора с возможностью поворота на 330°; - рабочий температурный диапазон -25...85 °С. Возможные варианты исполнений: - дополнительно одна или две группы программируемых выходных коммутационных контактов;</p>	
<p>Конфигуратор ADAPT-100: Используется для переключения диапазонов и подстройки нулевого значения выходного сигнала датчика</p>	
<p>HARD - модем ADAPT-300</p>	

Подробнее ознакомиться с указанными аксессуарами можно на сайте <https://www.bdsensors.ru/>