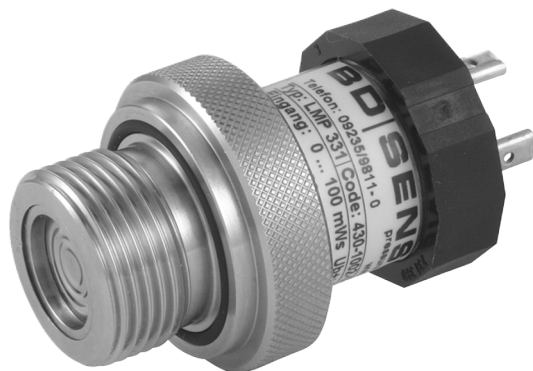


LMK 331

Датчик уровня
для измерения
избыточного давления в
технологических процессах

- СТАЛЬНОЙ КОРПУС
- СТАЛЬНАЯ МЕМБРАНА
- ОТКРЫТАЯ МЕМБРАНА
- ПОЛЕВОЙ КОРПУС
- ВЗРЫВОЗАЩИТНОЕ ИСПОЛНЕНИЕ EXIA
- ШТУЦЕР PVC ИЛИ PVDF (опционально)



Диапазоны	0..6 до 0..600 м вод. ст., избыточное
Осн. погрешность	Стандартно 0,5 % ДИ; 1 % ДИ
Выходной сигнал	4..20 мА / 2-х пров., 4..20 мА / HART / 2-х пров., 0..20 мА / 3-х пров., 0..10 В / 3-х пров., 0..5 В / 3-х пров. и др.
Сенсор	Керамический тензорезистивный в корпусе
t ⁰ среды измерения	Стандартно -25..135 °C Опционально -40..135 °C
Мех. присоединение	G3/4"
Применение	Измерение уровня воды и широкого диапазона сред, агрессивных газов и жидкостей. Измерение давления кислорода

Описание

Врезные датчики уровня LMK 331 предназначены для непрерывного измерения уровня жидкости в открытых ёмкостях. Датчики этой серии применяются для работы в диапазонах среднего гидростатического давления (от 6 до 600 м вод. ст.) вязких субстанций, где требуется защита чувствительной мембраны от засорения и налипания.

Штуцер датчика изготавливается из коррозионностойкой нержавеющей стали 316L или пластика PVC / PVDF, применительно к агрессивным средам.

Подключение к процессу обеспечивается резьбовым присоединением G3/4" DIN 3852. Уплотнение, расположенное непосредственно за резьбой, позволяет добиться герметичного соединения при монтаже датчика.

Модульная концепция изделия позволяет сочетать различные электрические присоединения, материалы уплотнений и опции, что позволяет применять данную модель для решения широкого круга задач по измерению гидростатического давления.

Для модели доступны опции - взрывозащищенное исполнение и полевой корпус.

Области применения

Контроль технологических процессов в машиностроении и производстве;
Холодильная техника, системы вентиляции и кондиционирования (HVAC);
Системы газового пожаротушения;
Системы коммунального водоснабжения, канализации, переработки отходов;



Характеристики

- Диапазоны давлений от 0..6 до 0..600 м вод. ст. (0..600 мбар до 0..60 бар)

Индивидуальная настройка диапазона

- Выходной сигнал: 4..20 мА / 2-х пров., 4..20 мА / HART / 2-х пров., 0..20 мА / 3-х пров., 0..10 В / 3-х пров., 0..5 В / 3-х пров. и др.

- Защита от неправильного подключения и короткого замыкания

- Механическое присоединение G3/4" DIN 3852, открытая мембрана

- Высокая долговременная стабильность

- Длительный срок службы

- Возможность исполнений характеристик под заказ

Дополнительные опции

- Искробезопасное (Exia) исполнение

- Штуцер из пластика PVC или PVDF

- Кислородное исполнение

- Коррозионностойкий металлический корпус для полевых условий эксплуатации

ТЕХНИЧЕСКИЕ ПАРАМЕТРЫ:

ДИАПАЗОНЫ ИЗМЕРЕНИЙ								
Номинальное избыточное давление P _{нд} [бар]	0,6	1	1,6	2,5	4	6	10	16
Уровень (P _{нд}) [м вод. ст.]	6	10	16	25	40	60	100	160
Максимальная перегрузка P _{max} [бар]	2	2	4	4	10	20	20	40
Давление разрыва P _р [бар]	4	4	5	5	12	25	25	50
Номинальное избыточное давление P _{нд} [бар]	25		40		60			
Уровень (P _{нд}) [м вод. ст.]	250		400		600			
Максимальная перегрузка P _{max} [бар]	100		100		200			
Давление разрыва P _р [бар]	120		120		250			
Устойчивость к вакууму	P _{нд} ≥ 1 бар; P _{нп} = -1 бар							

ВЫХОДНОЙ СИГНАЛ / ПИТАНИЕ				
Протокол / интерфейс	Напряжение питания (U _{пит})	Сопротивление в цепи (R)		Потребление тока
4..20 мА / 2-х пров.	12..36 В (DC)	R _{max} = (U _{пит} - 12)/0,02 Ом R _{max} = (U _{пит} - 18)/0,02 (с индикатором ²) Ом		≤ 26 мА
4..20 мА / HART / 2-х пров. ¹	18..42 В (DC) (с индикатором ²)			
4..20 мА / 3-х пров.	12..36 В (DC)	R _{max} = 500 Ом		
0..20 мА / 3-х пров.		R _{min} = 10000 Ом		
0..5 мА / 3-х пров.		R _{min} = 5000 Ом		
0..10 В / 3-х пров.				≤ 7 мА
0..5 В / 3-х пров.				
1..6 В / 3-х пров.				
0..1 В / 3-х пров.				
HART / RS-485 ³				
Modbus RTU / RS-485 ³				
Exia-версия	4..20 мА / 2-х пров.	14..28 В (DC)	R _{max} = (U _{пит} - 14)/0,02 Ом	≤ 26 мА
	4..20 мА / HART / 2-х пров. ¹			
	0,5..4,5 В / 3-х пров.	5 В (DC)	R _{min} = 5000 Ом	≤ 2 мА
	0,4..2 В / 3-х пров.			

ХАРАКТЕРИСТИКИ	
Основная погрешность ⁴ [% ДИ]	Стандартно: ≤ ±0,5; ≤ ±1
Влияние отклонения напряжения питания [% ДИ / 10 В]	≤ ±0,05
Влияние отклонения сопротивления нагрузки [% ДИ / кОм]	≤ ±0,05
Долговременная стабильность [% ДИ / год]	≤ ±0,3
Время отклика [мс]	Для 2-х пров. схемы
	Для 3-х пров. схемы
	≤ 10
	≤ 3

ВЛИЯНИЕ ТЕМПЕРАТУРЫ	
Допускаемая приведённая погрешность [% ДИ]	≤ ±2,0
Допускаемая приведённая погрешность [% ДИ / 10 °С]	≤ ±0,2
Диапазон термокомпенсации [°С]	-25..85

ТЕМПЕРАТУРНЫЙ ДИАПАЗОН	
Измеряемая среда [°С]	-25..135 / -40..135 / -25..100 / -20..50 / 0..50 ⁵
Окружающая среда [°С]	-25..85 / -40..85 / -20..50 / 0..50 ⁵
Хранение [°С]	-40..85 / -20..50 / 0..50 ⁵

ЭЛЕКТРОБЕЗОПАСНОСТЬ	
Защита от короткого замыкания	Постоянно
Защита от обратной полярности питания / обрыва	Не повреждается, но и не работает
Электромагнитная совместимость	Излучение и защищённость согласно EN 61326

¹ Сопротивление в цепи (R) для цифровой передачи по протоколу HART ≥ 250 Ом.

² Для версии в компактном полевом корпусе из нержавеющей стали 1.4404 [316L] с дисплеем напряжение питания датчика увеличивается на 6 В. Исполнение с индикатором возможно только: - для выходных сигналов «4..20 мА / 2-х пров.» и «4..20 мА / HART / 2-х пров.»; - без Exia-версии.

³ См. конфигурацию параметров связи в конце документа. Для интерфейса RS-485 необходим электрический разъем с 5-ю и более контактными пинами.

⁴ Включает нелинейность, гистерезис и воспроизводимость по IEC 60770. ДИ – диапазон измерений. Возможно изготовление датчика с протоколом калибровки.

⁵ В зависимости от используемых уплотнений и материала штуцера. Для взрывозащищенных датчиков (Ex) необходимо учитывать температурный класс.

ВЗРЫВОЗАЩИТА			
Взрывозащищенное исполнение		Согласно № ЕАЭС RU C-RU.AA87.B.00428/20 Серия RU № 0230837 – Искробезопасная электрическая цепь «i»: 0Ex ia IIC T6..T4 Ga X	
Максимальные безопасные величины для исполнения «Искробезопасная электрическая цепь «i»»	Для 2-х пров. схемы	Макс. входное напряжение $U_i = 28$ В, макс. входной ток $I_i = 93$ мА, макс. входная мощность $P_i = 660$ мВт, макс. внутренняя индуктивность $L_i = 10$ мкГн, макс. внутренняя емкость $C_i = 15$ нФ	
	Для 3-х пров. схемы	Макс. входное напряжение $U_i = 6$ В, макс. входной ток $I_i = 60$ мА, макс. входная мощность $P_i = 100$ мВт, макс. внутренняя индуктивность $L_i = 10$ мкГн, макс. внутренняя емкость $C_i = 500$ нФ	
Температурный класс		T4 [°C]	T5 [°C]
0Ex ia IIC T6..T4 Ga X		-20..70	-20..50
УСТОЙЧИВОСТЬ К МЕХАНИЧЕСКИМ ВОЗДЕЙСТВИЯМ			
Вибростойкость		10 g RMS (25..2000 Гц)	Согласно DIN EN 60068-2-6
Ударопрочность		100 g / 11 мс	Согласно DIN EN 60068-2-27
ЭЛЕКТРИЧЕСКОЕ ПРИСОЕДИНЕНИЕ			
Стандартно		Разъем DIN 43650 (ISO 4400) / IP 65	
		Разъем DIN 43650 (ISO 4400) / IP 67	
		Разъем Binder 723, 5-конт. / IP 67	
		Разъем M12x1, 4-конт. / IP 67	
		Разъем M12x1, 5-конт. / IP 67	
		Разъем M12x1 металлический, 4-конт. / IP 67	
		Разъем M12x1 металлический, 5-конт. / IP 67	
Опционально		Разъем Viscapreeg, 4-конт. / IP 68	
		Компактный полевой корпус из нержавеющей стали 1.4404 (316L) / каб. ввод M20x1,5 / IP 67 ⁶	
		Компактный полевой корпус из нержавеющей стали 1.4404 (316L) с дисплеем / каб. ввод M20x1,5 / IP 67 ⁶	
		Каб. ввод PG7 с кабелем PVC 2 м / IP 67	
		Герметичный каб. ввод для погружного исполнения с кабелем PVC 4 м / IP 68 ⁷	
Емкость кабеля		Сигнальный провод/экран, а также сигнальный провод/ сигнальный провод: 160 пФ/м	
Индуктивность кабеля		Сигнальный провод/экран, а также сигнальный провод/ сигнальный провод: 1 мкГн/м	
МЕХАНИЧЕСКОЕ ПРИСОЕДИНЕНИЕ			
Стандартно		G3/4" DIN 3852, открытая мембрана	
ЦИФРОВОЙ ИНДИКАТОР (ОПЦИЯ ТОЛЬКО ДЛЯ ПОЛЕВОГО КОРПУСА)			
Вид индикатора		OLED графический вращающийся 4-х разрядный; 128x64 точек (размеры 30x16 мм)	
Отображаемые значения		bar, mbar, MPa, kPa, Pa, psi, mmHg, mWc, ftH2O, %, °C, mA, user	
Диапазон отображаемых цифровых значений		-1999..+9999	
Дополнительная погрешность отображаемой величины [% ДИ]		0,1 ± единица младшего разряда	
Время установления показаний, не более [с]		1 (при отключенном демпфировании)	
Время отклика [мс]		100	
Демпфирование изменений показаний [с]		0,3..30 (программируется)	
Память		Энергонезависимая E ² PROM	

⁶ Исполнение с индикатором возможно только:

- для выходных сигналов «4..20 мА / 2-х пров.» и «4..20 мА / HART / 2-х пров.»;

- без Exia-версии.

⁷ Доступны различные типы кабелей и их длины (допустимая температура зависит от вида кабеля).

КОНСТРУКЦИЯ	
Штуцер	Стандартно: Нержавеющая сталь 1.4404 (316L) Опционально: PVC (поливинилхлорид) ⁸ PVDF (поливинилиденфторид) ⁹
Мембрана	Стандартно: Керамика Al ₂ O ₃ 96 % Опционально: Керамика Al ₂ O ₃ 96 % / покрытие PTFE ¹⁰
Уплотнения	Стандартно: FKM (фтористый каучук – viton®) ¹¹ Опционально: LT FKM (фтористый каучук – viton®) фирмы Parker ¹² EPDM (этилен-пропиленовый каучук) ¹² NBR (бутадиен-нитрильный каучук) ¹³ VMQ (силиконовый каучук) ¹² FFKM (Перфторкаучук – kalrez®) ¹¹
Корпус	Стандартно: Нержавеющая сталь 1.4404 (316L); компактный полевой корпус из нержавеющей стали 1.4404 (316L) Опционально: PVC (поливинилхлорид) ⁸ PVDF (поливинилиденфторид) ⁹
Оболочка кабеля	PVC – поливинилхлорид (-5..70 °С), серый Ø7,4 мм PUR – полиуретан (-25..70 °С), черный Ø7,4 мм FEP – фторопласт (-25..70 °С), черный Ø7,4 мм
Степень защиты корпуса по ГОСТ 14254	Стандартно: IP 65 Опционально: IP 54, IP 67, IP 68
Масса изделия, не более	0,2 кг
Устойчивость к средам	Подбор материалов частей датчика, взаимодействующих с измеряемой средой – имеет рекомендательный характер. Производитель не гарантирует работоспособность датчика с химически агрессивными и / или горячими средами.
ЭКСПЛУАТАЦИЯ	
Положение	Любое (Стандартно прибор калибруется в вертикальном положении с направленным вниз механическим присоединением.)
Ресурс сенсора	100x10 ⁶ циклов нагружения
Средняя наработка на отказ	Не менее 100 000 ч
Средний срок службы	14 лет
Гарантийный срок службы	2 года

⁸ Исполнение штуцера из пластика PVC возможно для температуры 0 °С ≤ Т_{раб} ≤ 50 °С и давления Р_{нд} ≤ 25 бар. Невозможно в сочетании с выходными сигналами «... + Ехiа».

⁹ Исполнение штуцера из пластика PVDF возможно для температуры -20 °С ≤ Т_{раб} ≤ 50 °С и давления Р_{нд} ≤ 40 бар. Невозможно в сочетании с выходными сигналами «... + Ехiа»

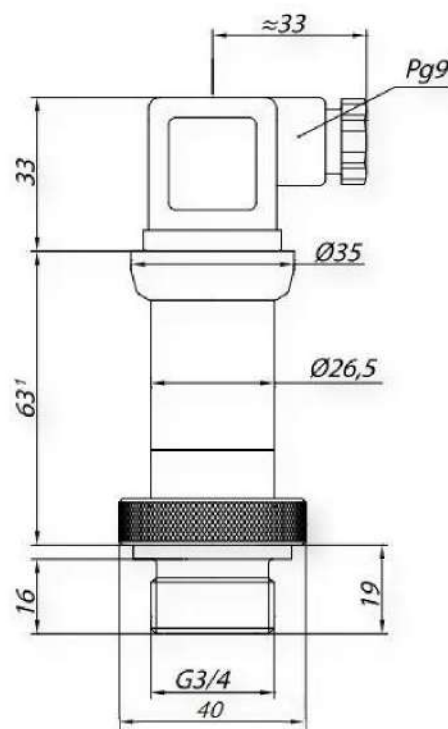
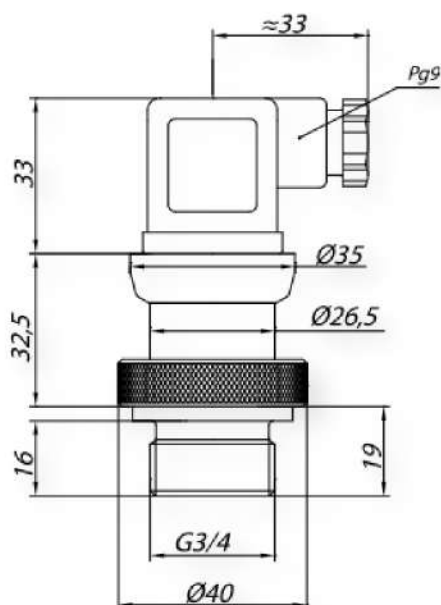
¹⁰ Только для основной погрешности "±1 % ДИ" с кодом "8", "U" и больше.

¹¹ Возможно только для температуры -25 °С ≤ Т_{раб} ≤ 135 °С.

¹² Возможно только для температуры -40 °С ≤ Т_{раб} ≤ 135 °С.

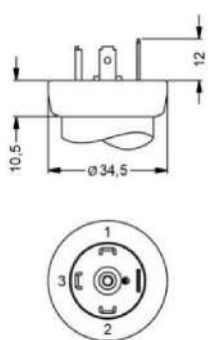
¹³ Возможно только для температуры -25 °С ≤ Т_{раб} ≤ 100 °С.

МЕХАНИЧЕСКИЕ ПРИСОЕДИНЕНИЯ/ РАЗМЕРЫ:

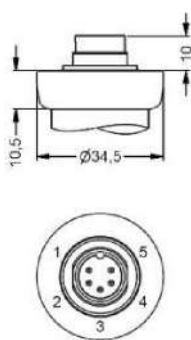


ЭЛЕКТРИЧЕСКИЕ ПРИСОЕДИНЕНИЯ/ РАЗМЕРЫ:

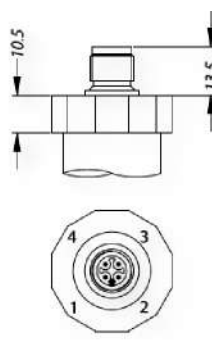
Стандарно:



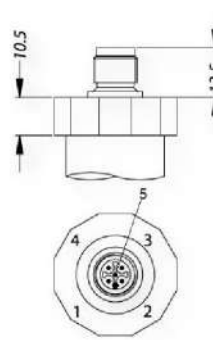
Код 100 или E00
(Разъем DIN 43650
(ISO 4400) / IP 65
или разъем DIN
43650 (ISO 4400) /
IP 67)



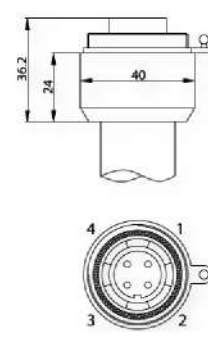
Код 200 (Разъем
Binder 723, 5-конт.
/ IP 67)



Код M00 или M10
(Разъем M12x1,
4-конт. / IP 67 или
разъем M12x1
металлический,
4-конт. / IP 67)

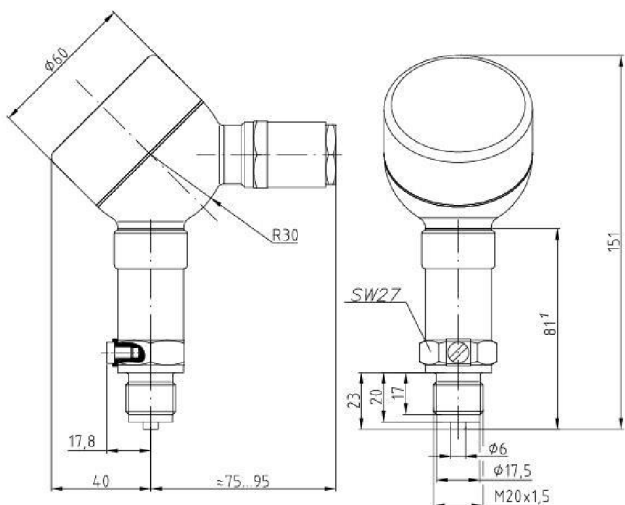


Код N00 или N10
(Разъем M12x1,
5-конт. / IP 67 или
разъем M12x1
металлический,
5-конт. / IP 67)

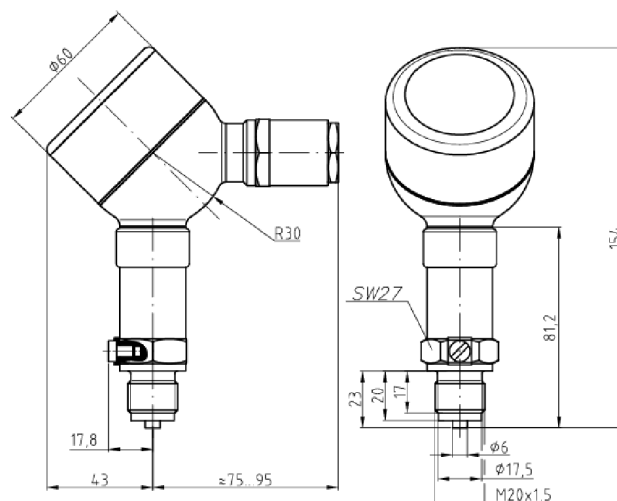


Код 500 (Разъем
Bussanear, 4-конт.
/ IP 68)

Опционально:



Код 810 (Компактный полевой корпус из нержавеющей стали 1.4404 [316L] / каб. ввод M20x1,5 / IP 67)

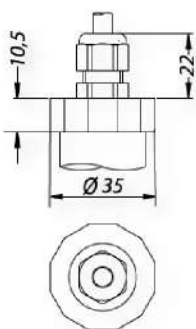


Код 811 (Компактный полевой корпус из нержавеющей стали 1.4404 [316L] с дисплеем / каб. ввод M20x1,5 / IP 67)

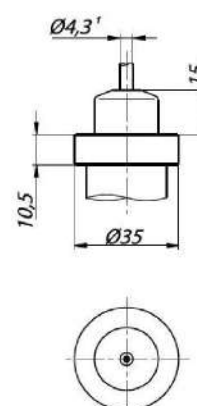
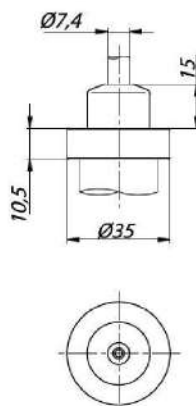
¹ Параметр может меняться:

- с исполнением «искробезопасная электрическая цепь «i»» корпус датчика длиннее на 25 мм. Невозможно совмещение этой опции с дисплеем;
- с выходными сигналами «4...20 мА / HART / 2-х пров.» и «HART / RS-485 / 4-х пров.» корпус датчика длиннее на 42 мм. Невозможно совмещение опции «HART / RS-485 / 4-х пров.» с дисплеем и / или с исполнением «искробезопасная электрическая цепь «i»»;
- с выходным сигналом «Modbus RTU / RS-485 / 4-х пров.» корпус датчика длиннее на 34 мм. Невозможно совмещение этой опции с дисплеем и / или с исполнением «искробезопасная электрическая цепь «i»».

Опционально:



Код 400 (Каб. ввод PG7 с кабелем PVC 2 м / IP 67)



Код TR0 (Герметичный каб. ввод для погружного исполнения с кабелем PVC 4 м / IP 68)

¹ Исполнение без трубки компенсации атмосферного давления для датчиков абсолютного давления.

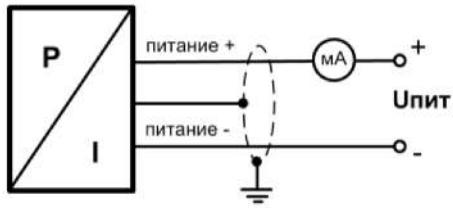
СЕЧЕНИЯ ПРОВОДОВ И ДИАМЕТРЫ КАБЕЛЕЙ:

Электрическое присоединение	Сечение провода кабеля (макс.), мм ²	Диаметр кабеля, мм
Разъем DIN 43650 (ISO 4400) / IP 65	1,5	6..8
Разъем DIN 43650 (ISO 4400) / IP 67		
Разъем Binder 723, 5-конт. / IP 67	0,75	
Разъем M12x1, 4-конт. / IP 67		
Разъем M12x1, 5-конт. / IP 67		
Разъем M12x1 металлический, 4-конт. / IP 67		
Разъем M12x1 металлический, 5-конт. / IP 67		
Разъем Виссапеер, 4-конт. / IP 68	1,5	6..12
Компактный полевой корпус из нержавеющей стали 1.4404 (316L) / каб. ввод M20x1,5 / IP 67		
Компактный полевой корпус из нержавеющей стали 1.4404 (316L) с дисплеем / каб. ввод M20x1,5 / IP 67		
Кабельный ввод PG7 с кабелем PVC 2 м / IP 67	0,14	5
Герметичный кабельный ввод для погружного исполнения с кабелем PVC 4 м / IP 68		7,5

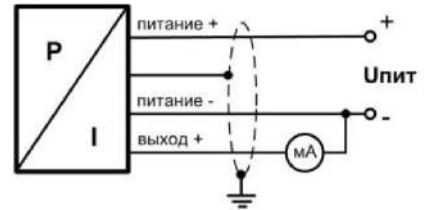
ЭЛЕКТРИЧЕСКИЕ РАЗЪЁМЫ:

Подключение выводов		Контакты разъема							Цвет провода (DIN 47100)	
		Разъем DIN 43650 (ISO 4400)	Разъем Binder 723	Разъем M12x1		Разъем Виссапеер	Полевой корпус			
				4-конт.	5-конт.		Каб. ввод M20x1,5	Каб. ввод M20x1,5 с дисплеем		
3-х пров. Схема	2-х пров. Схема	Сигнал +	3	1	3	3	3	4	-	Зеленый
		Питание +	1	3	1	1	1	2	2	Белый
		Питание -	2	4	2	2	2	3	3	Коричневый
		Заземление	GND	5	4	4	4	1	1	Желто-зеленый
4-пров. Схема (RS-485)		Питание +	-	3	-	3	-	2	-	Белый
		Питание -	-	1	-	1	-	3	-	Коричневый
		A	-	4	-	4	-	1	-	Желтый
		B	-	5	-	5	-	4	-	Зеленый
		Экран	-	2	-	2	-	Корпус	-	Желто-зеленый

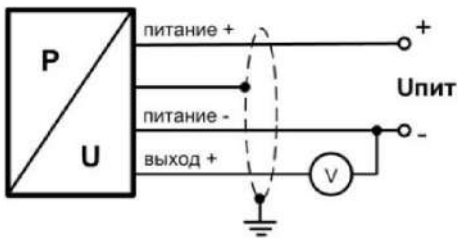
СХЕМА ПОДКЛЮЧЕНИЯ:



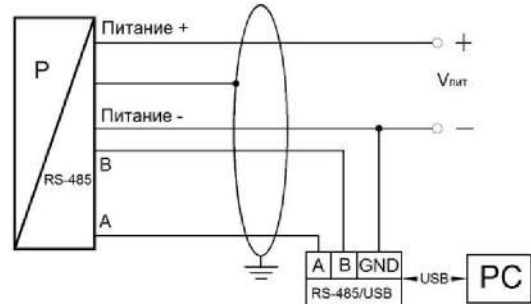
2-проводная линия (вых. сигнал - ток)



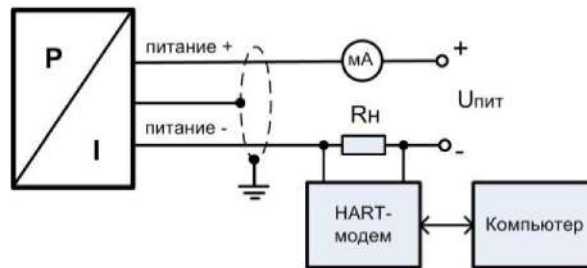
3-проводная линия (вых. сигнал - ток)



3-проводная линия
(выходной сигнал - напряжение)



4-х проводная линия
(интерфейс RS-485)



2-проводная линия (вых. сигнал – ток и HART)

КОД ЗАКАЗА ДЛЯ LMK 331:

LMK 331	XXX	XXXX	X	X	XXX	XXX	X	XXX		
ИЗМЕРЯЕМОЕ ДАВЛЕНИЕ В ЕДИНИЦАХ										
Избыточное в бар	460									
Избыточное в м вод. ст.	461									
ДИАПАЗОН ИЗМЕРЕНИЙ										
0..0,6 бар (0..6 м вод. ст.)	6000									
0..1 бар (0..10 м вод. ст.)	1001									
0..1,6 бар (0..16 м вод. ст.)	1601									
0..2,5 бар (0..25 м вод. ст.)	2501									
0..4 бар (0..40 м вод. ст.)	4001									
0..6 бар (0..60 м вод. ст.)	6001									
0..10 бар (0..100 м вод. ст.)	1002									
0..16 бар (0..160 м вод. ст.)	1602									
0..25 бар (0..250 м вод. ст.)	2502									
0..40 бар (0..400 м вод. ст.)	4002									
0..60 бар (0..600 м вод. ст.)	6002									
По запросу (указать при заказе)	9999									
Вакууметрическое давление, по запросу (указать при заказе) ¹	XXXX									
ВЫХОДНОЙ СИГНАЛ / ПИТАНИЕ										
4..20 мА / 2-х пров. / 12..36 В	1									
4..20 мА / 2-х пров. / 14..28 В + Ехiа	E									
4..20 мА / HART / 2-х пров. / 14..28 В + Ехiа	I									
4..20 мА / HART / 2-х пров. / 12..36 В	H									
HART / RS-485 / 12..36 В ²	1D									
Modbus RTU / RS-485 / 12..36 В ²	2D									
4..20 мА / 3-х пров. / 12..36 В	7									
0..5 мА / 3-х пров. / 12..36 В	8									
0..20 мА / 3-х пров. / 12..36 В	2									
0..10 В / 3-х пров. / 12..36 В	3									
0..5 В / 3-х пров. / 12..36 В	4									
0..1 В / 3-х пров. / 12..36 В	5									
1..6 В / 3-х пров. / 12..36 В	6									
0,5..4,5 В / 3-х пров. / 5 В + Ехiа	S									
0,4..2 В / 3-х пров. / 5 В + Ехiа	Q									
По запросу (указать при заказе)	9									
ОСНОВНАЯ ПОГРЕШНОСТЬ										
±0,5 % ДИ	5									
±0,5 % ДИ с протоколом калибровки	T									
±1 % ДИ	8									
±1 % ДИ с протоколом калибровки	U									
По запросу (указать при заказе)	9									
ЭЛЕКТРИЧЕСКОЕ ПРИСОЕДИНЕНИЕ										
Разъем DIN 43650 (ISO 4400) / IP 65	100									
Разъем DIN 43650 (ISO 4400) / IP 67	E00									
Разъем Binder 723, 5-конт. / IP 67	200									
Разъем M12x1, 4-конт. / IP 67	M00									
Разъем M12x1, 5-конт. / IP 67	N00									
Разъем M12x1 металлический, 4-конт. / IP 67	M10									
Разъем M12x1 металлический, 5-конт. / IP 67	N10									
Разъем Виссaneer, 4-конт. / IP 68	500									
Компактный полевой корпус из нержавеющей стали 1.4404 (316L) / каб. ввод M20x1,5 / IP 67 ³	810									
Компактный полевой корпус из нержавеющей стали 1.4404 (316L) с дисплеем / каб. ввод M20x1,5 / IP 67 ³	811									
Каб. ввод PG7 с кабелем PVC 2 м / IP 67	400									
Герметичный каб. ввод для погружного исполнения с кабелем PVC 4 м / IP 68 ⁴	TR0									
По запросу (указать при заказе)	999									

¹ Для давления Pнд ≥ 1 бар; Pнпi = -1 бар.

² См. конфигурацию параметров связи в конце документа. Для интерфейса RS-485 необходим электрический разъем с 5-ю и более контактными пинами.

³ Исполнение с индикатором возможно только:

- для выходных сигналов «4..20 мА / 2-х пров.» и «4..20 мА / HART / 2-х пров.»;

- без Ехiа-версии.

⁴ Доступны различные типы кабелей и их длины (допустимая температура зависит от вида кабеля).

LMK 331 (продолжение)	XXX	XXXX	X	X	XXX	XXX	X	X	X	XXX
МЕХАНИЧЕСКОЕ ПРИСОЕДИНЕНИЕ										
	G3/4" DIN 3852, открытая мембрана	K00								
	По запросу (указать при заказе)	999								
УПЛОТНЕНИЕ										
	FKM (фтористый каучук – viton®) ⁵	1								
	LT FKM (фтористый каучук – viton®) фирмы Parker ⁶	F								
	EPDM (этилен-пропиленовый каучук) ⁶	3								
	NBR (бутадиен-нитрильный каучук) ⁷	5								
	VMQ (силиконовый каучук) ⁶	V								
	FFKM (Перфторкаучук – kalrez®) ⁵	7								
	По запросу (указать при заказе)	9								
МАТЕРИАЛ ШТУЦЕРА И КОРПУСА										
	Нержавеющая сталь 1.4404 (316L)	1								
	PVC (поливинилхлорид) ⁸	A								
	PVDF (поливинилиденфторид) ⁹	B								
	По запросу (указать при заказе)	9								
МАТЕРИАЛ МЕМБРАНЫ										
	Керамика Al ₂ O ₃ 96 %	2								
	Керамика Al ₂ O ₃ 96 % / покрытие PTFE ¹⁰	3								
	По запросу (указать при заказе)	9								
ИСПОЛНЕНИЕ										
	Стандартное (адаптирован к эксплуатации в РФ) ¹¹	00R								
	Версия для кислорода ¹²	007								
	Заливка корпуса датчика компаундом	037								
	С подстройкой нулевого значения ¹³	0ZR								
	2-х диапазонное исполнение ¹³	02R								
	3-х диапазонное исполнение ¹³	03R								
	По запросу (указать при заказе)	999								

Пример кода заказа: LMK 331 460-1601-5-5-500-K00-1-B-2-00R-ГП

⁵ Возможно только для температуры -25 °C ≤ Траб ≤ 135 °C.

⁶ Возможно только для температуры -40 °C ≤ Траб ≤ 135 °C.

⁷ Возможно только для температуры -25 °C ≤ Траб ≤ 100 °C.

⁸ Исполнение штуцера из пластика PVC возможно для температуры 0 °C ≤ Траб ≤ 50 °C и давления Pнд ≤ 25 бар. Невозможно в сочетании с выходными сигналами «... + Eхia».

⁹ Исполнение штуцера из пластика PVDF возможно для температуры -20 °C ≤ Траб ≤ 50 °C и давления Pнд ≤ 40 бар. Невозможно в сочетании с выходными сигналами «... + Eхia».

¹⁰ Только для основной погрешности "±1 % ДИ" с кодом "8", "U" и больше.

¹¹ ГосПоверка в органах стандартизации по требованию. В конце указывается код «ГП».

¹² С уплотнением «FKM (фтористый каучук – viton®)». ¹³ Для выходных сигналов «4...20 мА / 2-х пров.» с кодом «1».

Конфигурация параметров связи по протоколу HART / RS-485:

Код ¹ :	XXX	X	XXXX	X
ПИТАНИЕ				
12..36 В	142			
РЕЖИМ ИЗМЕРЕНИЙ				
	Непрерывный	A		
	По запросу (указать при заказе)	B		
СКОРОСТЬ В БОДАХ				
		1200 бод	1200	
		2400 бод	2400	
ТЕРМОКОМПЕНСАЦИЯ				
			0..70 °C	1
			-20..80 °C	2

¹ Код стандартной конфигурации: 142-A-1200-1 (если при заказе не указана иная).

Конфигурация параметров связи по протоколу Modbus RTU / RS-485:

Код ¹ :	XXX	X	XXXXX	X
ПИТАНИЕ				
12..36 В	142			
РЕЖИМ ИЗМЕРЕНИЙ				
	Нет контроля четности	O		
	Нечетный	L		
	Четный	S		
СКОРОСТЬ В БОДАХ				
		4800 бод	4800	
		9600 бод	9600	
		19200 бод	19200	
		38400 бод	38400	
ТЕРМОКОМПЕНСАЦИЯ				
			0..70 °C	1
			-20..80 °C	2

¹ Код стандартной конфигурации: 142-O-4800-1 (если при заказе не указана иная).

¹ Без указания рабочего диапазона клиентом, он устанавливается как наибольший из трех.

ПРИНАДЛЕЖНОСТИ:

<p>4-значный светодиодный индикатор РА 430:</p> <ul style="list-style-type: none"> - свободно масштабируемое отображение диапазона измерений; - устанавливается на разъем DIN 43650 (ISO 4400) датчика (в разрыв цепей) и не требует дополнительного питания (питается от линии самого датчика); - разъем индикатора с возможностью поворота на 300°; - светодиодный индикатор с возможностью поворота на 330°; - рабочий температурный диапазон -25..85 °С. Возможные варианты исполнений: - дополнительно одна или две группы программируемых выходных коммутационных контактов; - Ехiа-версия. 	
<p>Стандартизированные блоки питания AGP-24М 24 В (DC): Входное напряжение питания:</p> <ul style="list-style-type: none"> - переменным током (AC) 85...264 В - постоянным током (DC) 120...370 В <p>Выходное напряжение: 24 В (DC)</p>	
<p>Конфигуратор ADAPT-100: Используется для переключения диапазонов и подстройки нулевого значения выходного сигнала датчика</p>	
<p>HART-модем ADAPT-300</p>	
<p>Приварные адаптеры для монтажа датчиков с типами резьб:</p>	<p>G3/4» DIN 3852</p>

Подробнее ознакомиться с указанными аксессуарами можно на сайте <https://www.bdsensors.ru>