

КЛАПАННЫЕ БЛОКИ VS 300, VS 500, VS 501



Трех (VS 300) и пятивентильные (VS 500, VS 501) клапанные блоки предназначены для использования в комплекте с датчиками перепада давлений, для обеспечения перекрытия импульсных линий и уравнивания давлений в обеих камерах датчика давления при установке нулевого значения. Кроме того пятивентильные клапанные блоки оснащены дренажными клапанами.

Трех- и пятивентильные клапанные блоки

- Рабочее давление до 42 МПа
- Рабочая температура до 500 °С
- Материал – сталь нержавеющая 1.4541
- Прямой монтаж на датчик перепада давлений или между импульсными трубками
- Различные материалы уплотнений: графит, фторопласт (PTFE), полиэфирэфиркетон (PEEK), витон (FKM), этилен-пропиленовый каучук (EPDM)
- Диаметр каналов – 4 мм
- Боковое присоединение дренажной трубки

Клапанные блоки разработаны для непосредственной установки на датчик перепада давлений с межфланцевым расстоянием 54 мм или для монтажа между импульсными трубками. Корпус клапанного блока полностью изготовлен из нержавеющей стали 1.4541.

В качестве запорного элемента используется шаровой вкладыш, закрепленный на конце шпинделя. Материал шарового вкладыша – отожженная нержавеющая сталь 1.4125, керамика (Si_3N_4) или пластик (PTFE 325). Уплотнение шпинделя – витон или этилен-пропиленовый каучук с двумя опорными кольцами из тефлона. Кроме этого, в качестве уплотнения шпинделя могут быть использованы фторопласт, графит или полиэфирэфиркетон. Широкий ряд присоединительных размеров позволяет использовать клапанные блоки для присоединения 8-и, 10-и, 12-и и 14-и мм импульсных трубок

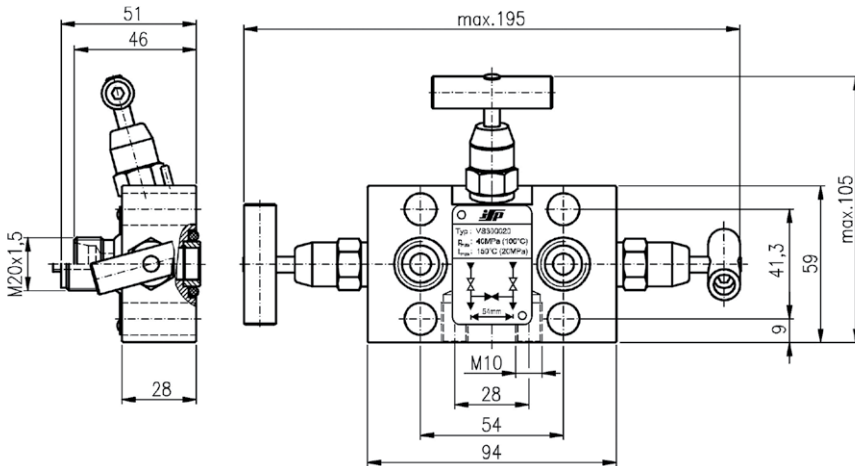
ТЕХНИЧЕСКИЕ ПАРАМЕТРЫ

КОНСТРУКЦИОННЫЕ МАТЕРИАЛЫ	
Корпус:	сталь нержавеющая 1.4571 сталь нержавеющая 1.4125
Шаровой вкладыш:	керамика (Si_3N_4) фторопласт (PTFE 325) витон (FKM)
Уплотнение:	этилен-пропиленовый каучук (EPDM) фторопласт (PTFE) графит полиэфирэфиркетон (PEEK)
Опорные кольца:	тефлон
Приварной ниппель /конус: / гайка /переходник	сталь углеродистая 1.0570 сталь нержавеющая 1.4541
Кольцо уплотнительное:	сталь углеродистая 1.0737 сталь нержавеющая 1.4571 латунь уплотнение под ниппель CU,AL
МЕХАНИЧЕСКОЕ ПРИСОЕДИНЕНИЕ	
Стандартное	M20x1,5, M22x1,5, M16x1,5, G1/2, 1/2-14 NPT DIN 3852
ПРОЧИЕ	
Вес	VS 300 - 1,5 кг
	VS 500 - 2,2 кг
	VS 501 - 2,2 кг
	кронштейн на стену -0,5 кг
	кронштейн на стену -0,9 кг
Рабочее давление	до 40 МПа
Рабочая температура	до 500 °С

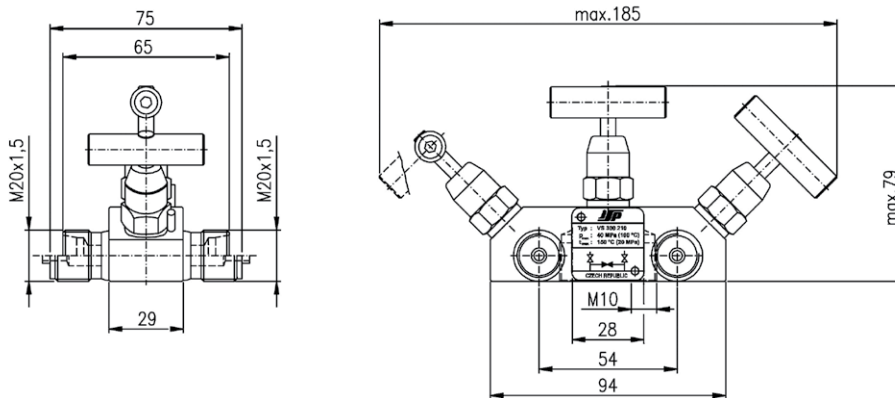
РАЗМЕРЫ / СОЕДИНЕНИЯ

VS 300, 500, 501

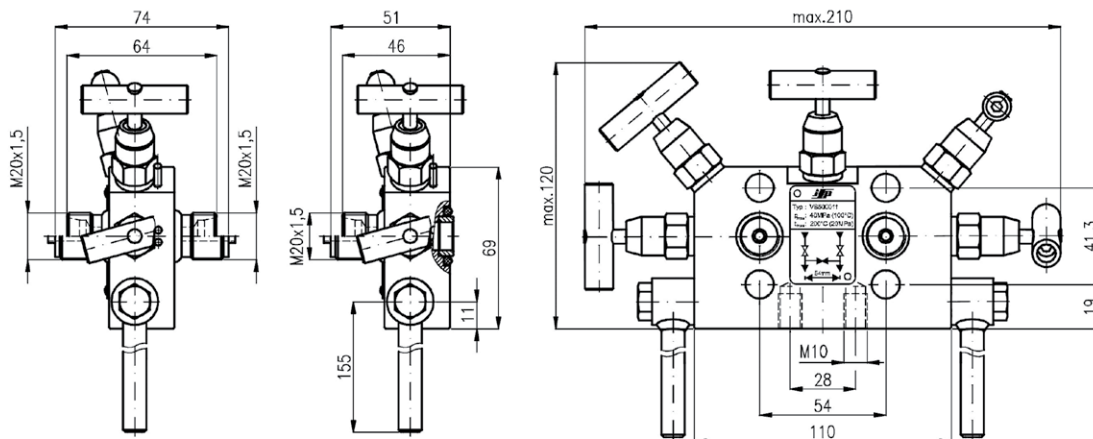
VS 300 для монтажа на датчик перепада давлений



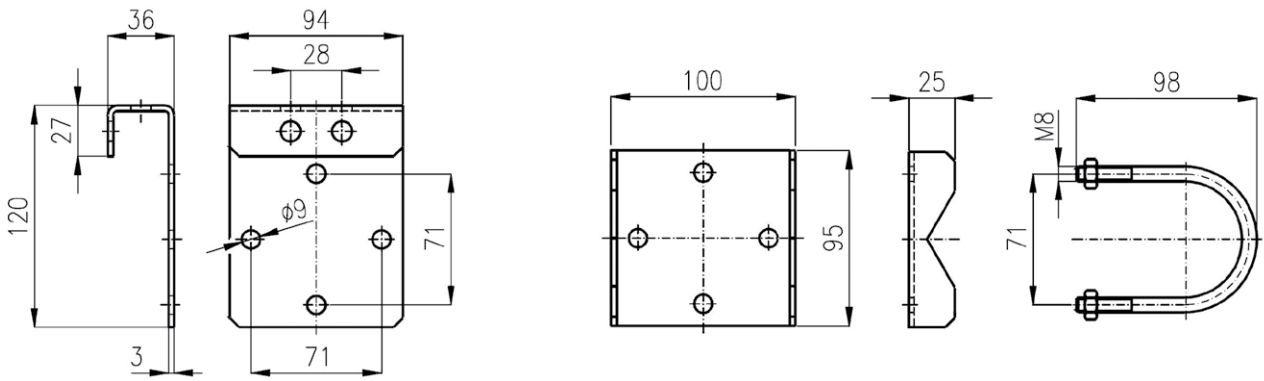
VS 300 для монтажа между импульсными трубками



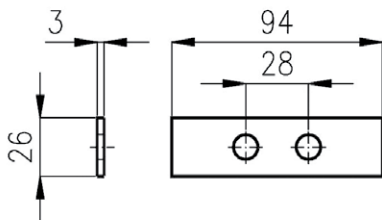
VS 500 для монтажа на датчик перепада давлений



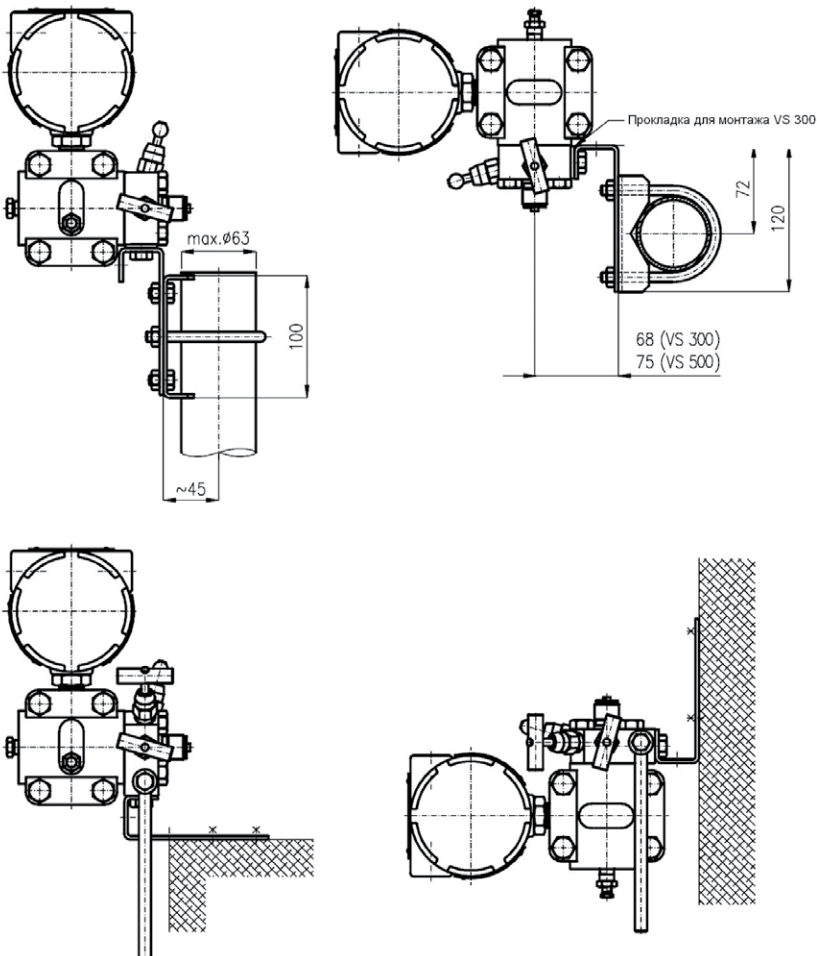
Кронштейн для монтажа на стену / трубу 2"



Прокладка для монтажа VS 300



Примеры монтажа датчика на стену / на трубу



КОД ЗАКАЗА ДЛЯ VS 300, VS 500, VS 501

	XXX	XX	XX	X	X	X	X	X	XX	XXX	XXXX
ОПИСАНИЕ											
трехвентильный клапанный блок (расстояние м/у вводами 54 мм)	VS 300										
пятивентильный клапанный блок с доп. штуцером (расстояние м/у вводами 54 мм)	VS 500										
пятивентильный клапанный блок с доп. штуцером (расстояние м/у вводами 54 мм)	VS 501										
МЕХАНИЧЕСКОЕ ПРИСОЕДИНЕНИЕ (СО СТОРОНЫ ПРОЦЕССА)											
M20x1,5 (наружн.) под ниппель (для V12, V14)		01									
M20x1,5 (наружн.) с конической посадкой (для K12, K14, Z12)		02									
M22x1,5 (наружн.) с конической посадкой (для Z14)		03									
M16x1,5 (наружн.) с конической посадкой (для Z8)		04									
M20x1,5 (наружн., левая) под переходник (для P1,P2,P3,P4)		05									
G 1/2" (наружн.)		06									
1/2"-14 NPT (наружн.)		07									
МЕХАНИЧЕСКОЕ ПРИСОЕДИНЕНИЕ (СО СТОРОНЫ ДАТЧИКА)											
для монтажа на датчик разности давления с расстоянием м/у входами 54 мм			00								
M20x1,5 (наружн.) под ниппель (для V12, V14)		01									
M20x1,5 (наружн.) с конической посадкой (для K12, K14, Z12)		02									
M22x1,5 (наружн.) с конической посадкой (для Z14)		03									
M16x1,5 (наружн.) с конической посадкой (для Z8)		04									
M20x1,5 (наружн., левая) под переходник (для P1,P2,P3,P4)		05									
G 1/2" (наружн.)		06									
1/2"-14 NPT (наружн.)		07									
МАТЕРИАЛ УПЛОТНЕНИЯ											
EPDM (для воды, пара до 150 °С, воздуха до 95 °С)				0							
Viton (для воды до 100°С, воздуха до 200°С, минеральных масел, бензина, диз. топлива)				1							
Сальниковое уплотнение / PTFE (Тефлон) (до 200 °С)				5							
Сальниковое уплотнение / Graphite (Графит) (до 500 °С)				6							
Сальниковое уплотнение / PEEK (до 260 °С)				7							
МАТЕРИАЛ ШАРОВОГО ВКЛАДЫША КЛАПАНА											
нержавеющая сталь 1.4125 (до 300 °С)					0						
керамика Si ₃ N ₄ (до 500 °С)					3						
пластик PTFE 325(до 200 °С)					5						

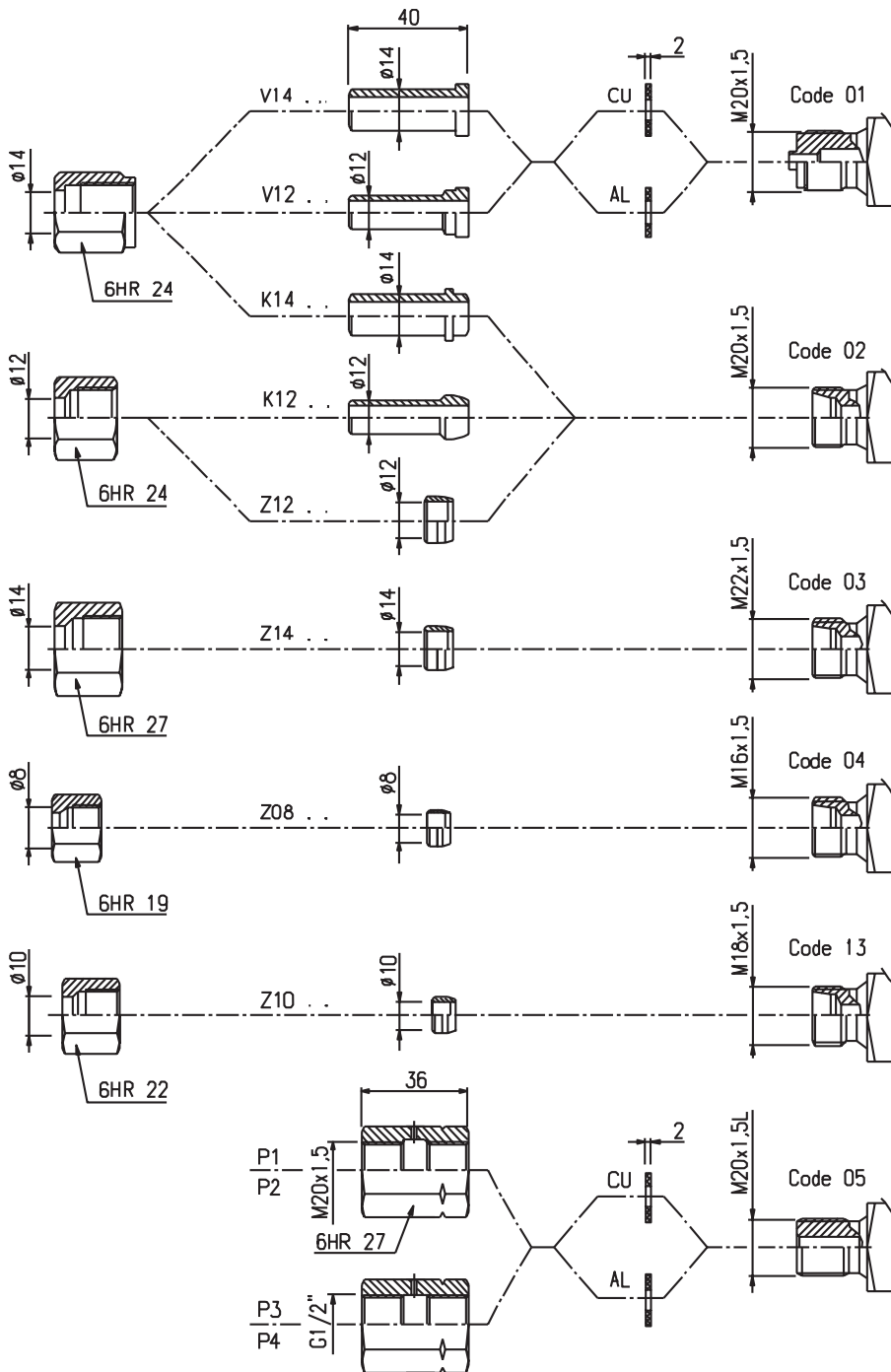
КОД ЗАКАЗА ДЛЯ VS 300, VS 500, VS 501 (продолжение)

	XXX	XX	XX	X	X	XXX	X	X	XX	XXX	XXXX
ПРИСОЕДИНИТЕЛЬНЫЕ НИППЕЛИ И КОЛЬЦА											
ниппель внешн./внутр. диам. 12 мм / 8 мм с накидной гайкой (для резьбы 01)						V12					
ниппель внешн./внутр. диам. 14 мм / 8 мм с накидной гайкой (для резьбы 01)						V14					
конус внешн./внутр. диам. 12 мм / 8 мм с накидной гайкой (для резьбы 02)						K12					
конус внешн./внутр. диам. 14 мм / 8 мм с накидной гайкой (для резьбы 02)						K14					
кольцо диам. 8 мм (+/- 0,08 мм) с накидной гайкой (для резьбы 04)						Z8					
кольцо диам. 12 мм (+/- 0,08 мм) с накидной гайкой (для резьбы 02)						Z12					
кольцо диам. 14 мм (+/- 0,08 мм) с накидной гайкой (для резьбы 03)						Z14					
МАТЕРИАЛ НИППЕЛЯ, КОНУСА ИЛИ КОЛЬЦА											
кольцо углеродистая сталь DIN 1.0715 (до 120 °C) (для Z12)							0				
ниппель / конус углеродистая сталь DIN 1.0570 (для V и K)							1				
ниппель / конус нержавеющая сталь DIN 1.7715 (для V и K)							2				
ниппель, конус нержавеющая сталь DIN 1.4541 (для V и K)							4				
кольцо нержавеющая сталь DIN 1.4571 (для Z)							5				
кольцо латунь (до 175 °C) (для Z12)							8				
МАТЕРИАЛ НАКИДНОЙ ГАЙКИ											
оцинкованная углеродистая сталь DIN 1.0715								0			
нержавеющая сталь DIN 1.4301								3			
МАТЕРИАЛ УПЛОТНИТЕЛЬНОГО КОЛЬЦА											
нет									-		
17 / 6,5 - 2 мм, медь (для V12, V14)									CU		
17 / 6,5 - 2 мм, алюминий (для V12, V14)									AL		
БОЛТЫ ДЛЯ КРЕПЛЕНИЯ НА ДАТЧИК РАЗНОСТИ ДАВЛЕНИЯ											
нет										-	
7/16"-20 UNF x 7/4" (45 мм) оцинкованные, 4 шт.										SR1	
7/16"-20 UNF x 6/4" (38 мм) оцинкованные, 4 шт.										SR2	
7/16"-20 UNF x 2 3/4" (70 мм) оцинкованные, 4шт.										SR3	
КРЕПЁЖНЫЙ КРОНШТЕЙН											
настенный для VS 300											DS31
настенный для VS 500/501											DS51
для монтажа на трубу (макс. диам. 63 мм) для VS 300											DT31
для монтажа на трубу (макс. диам. 63 мм) для VS 500/501											DT51

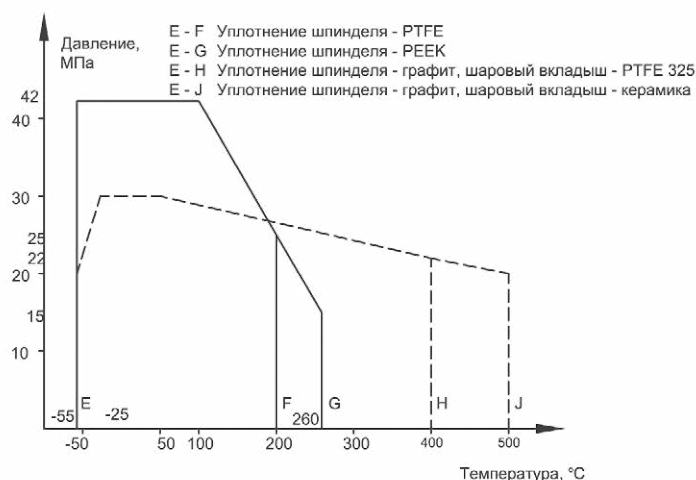
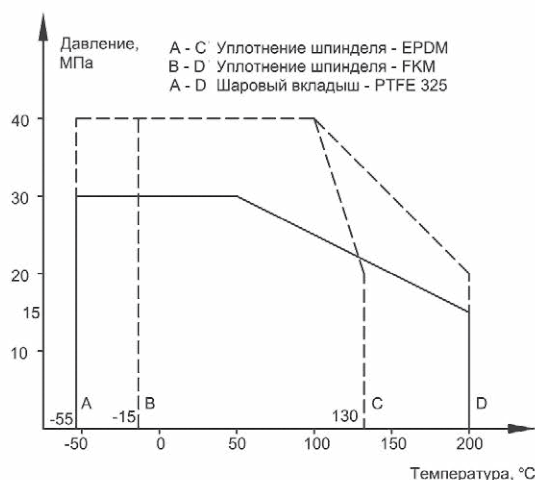
Пример

VS 300-01-00-1-0-V12-4-3-CU- SR1-DT31

Схемы подключения и габаритные размеры на аксессуары для присоединения импульсных трубок для клапанных блоков VS 100, VS 110, VS 120, VS 200, VS 300, VS 500, VS 501



Характеристики и совместимость материалов VS 100, VS 110, VS 120, VS 200, VS 300, VS 500, VS 501 в зависимости от применяемых материалов



Максимальные значения температуры и давления среды в зависимости от материала уплотнения шпинделя и шарового вкладыша.

Материал шарового вкладыша	Материал уплотнения шпинделя									
	EPDM		FKM		PTFE		PEEK		Графит	
	P	T	P	T	P	T	P	T	P	T
Сталь нержавеющая 1.4125	40 МПа	100 °C	40 МПа	100 °C	42 МПа	100 °C	42 МПа	100 °C	30 МПа	100 °C
	20 МПа	130 °C	20 МПа	200 °C	25 МПа	200 °C	15 МПа	260 °C	22 МПа	400 °C
Керамика Si3N4	40 МПа	100 °C	40 МПа	100 °C	42 МПа	100 °C	42 МПа	100 °C	30 МПа	100 °C
	20 МПа	130 °C	20 МПа	200 °C	25 МПа	200 °C	15 МПа	260 °C	20 МПа	500 °C
PTFE 325	30 МПа	50 °C	30 МПа	50 °C	30 МПа	50 °C	30 МПа	50 °C	-	-
	20 МПа	130 °C	15 МПа	200 °C	15 МПа	200 °C	15 МПа	200 °C	-	-