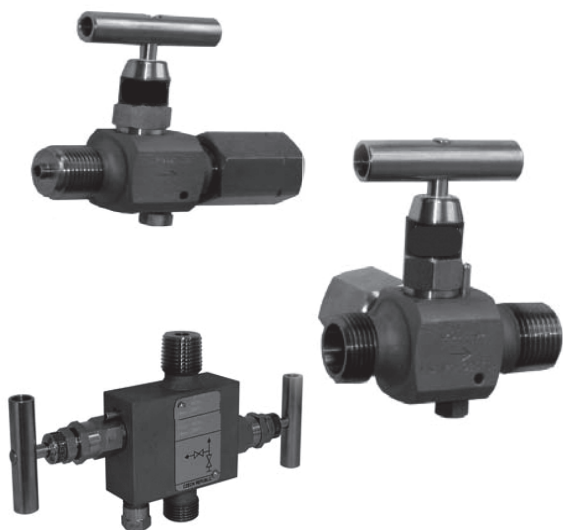


КЛАПАНЫЕ БЛОКИ VS 100, VS 110, VS 120, VS 200



Одно- и двухвентильные клапанные блоки

- Рабочее давление до 42 МПа
- Рабочая температура до 500 °С
- Материал – сталь нержавеющая 1.4541
- Различные материалы уплотнений: графит, фторопласт (PTFE), полиэфирэфиркетон (PEEK), витон (FKM), этилен-пропиленовый каучук (EPDM)
- Диаметр каналов – 4 мм
- Боковое присоединение дренажной трубки

Корпус клапанного блока полностью изготовлен из нержавеющей стали 1.4541.

В качестве запорного элемента используется шаровой вкладыш, закрепленный на конце шпинделя. Материал шарового вкладыша – отожженная нержавеющая сталь 1.4125, керамика (Si_3N_4) или пластик (PTFE 325). Уплотнение шпинделя – витон или этилен-пропиленовый каучук с двумя опорными кольцами из тефлона. Кроме этого, в качестве уплотнения шпинделя могут быть использованы фторопласт, графит или полиэфирэфиркетон. Широкий ряд присоединительных размеров позволяет использовать клапанные блоки для присоединения 8-и, 10-и, 12-и и 14-и мм импульсных трубок.

Одновентильные (VS 100, VS 110, VS 120) и двухвентильные (VS 200) клапанные блоки предназначены для использования в комплекте с датчиками избыточного и абсолютного давлений, для обеспечения перекрытия импульсных линий и облегчения обслуживания. VS 100 и VS 120 оснащены дренажным клапаном. Кроме того, модели VS 120 и VS 200 оснащены дополнительным штуцером для подключения какого-либо дополнительного оборудования, например, манометра.

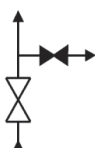
ТЕХНИЧЕСКИЕ ПАРАМЕТРЫ

КОНСТРУКЦИОННЫЕ МАТЕРИАЛЫ

Корпус	нержавеющая сталь 1.4571 сталь нержавеющая 1.4125
Шаровой вкладыш	керамика (Si_3N_4) фторопласт (PTFE) графит полиэфирэфиркетон (PEEK)
Опорные кольца	Тефлон
Приварной ниппель / конус	Сталь углеродистая 1.0570 сталь нержавеющая 1.4541
Кольцо уплотнительное	сталь углеродистая 1.0737 сталь нержавеющая 1.4571
Вес	VS 100 0,35 кг
	VS 110 0,32 кг
	VS 120 0,45 кг
	VS 200 1,1 кг

Функциональная схема

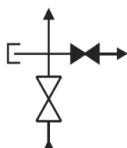
VS 100



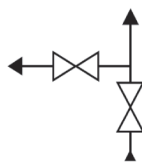
VS 110



VS 120



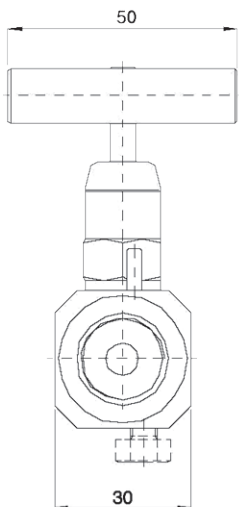
VS 200



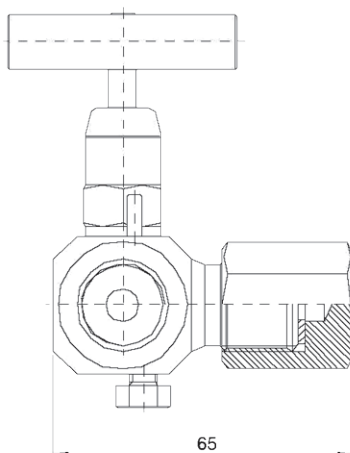
РАЗМЕРЫ / СОЕДИНЕНИЯ

VS 100, 110, 120, 200

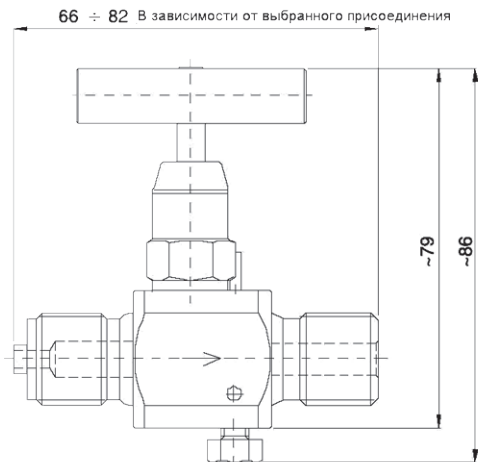
VS100, VS110



VS120

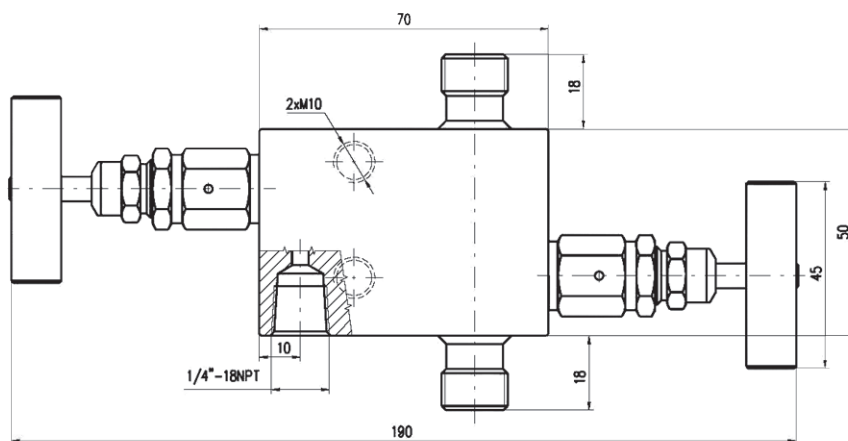


VS100, VS110, VS120



Дренажный клапан
только для VS 100 и VS 120

VS 200



КОД ЗАКАЗА ДЛЯ VS100, VS110, VS120

	XXX	XXXX	X	X	X	XX	X	X	X	XXX
ОПИСАНИЕ										
одновентильный клапанный блок	VS 100									
одновентильный клапанный блок	VS 110									
одновентильный клапанный блок	VS 120									
МЕХАНИЧЕСКОЕ ПРИСОЕДИНЕНИЕ (СО СТОРОНЫ ПРОЦЕССА)										
M20x1,5 (наружн.) под ниппель (для V12, V14)		01								
M20x1,5 (наружн.) с конической посадкой (для K12, K12, Z12)		02								
M22x1,5 (наружн.) с конической посадкой (для Z14)		03								
M16x1,5 (наружн.) с конической посадкой (для Z8)		04								
M20x1,5 (наружн., левая)		05								
G 1/2" (наружн.)		06								
1/2"-14 NPT (наружн.)		07								
1/4"-18 NPT (наружн.)		08								
МЕХАНИЧЕСКОЕ ПРИСОЕДИНЕНИЕ (СО СТОРОНЫ ДАТЧИКА)										
M20x1,5 (наружн.) под ниппель (для V12, V14)			01							
M20x1,5 (наружн.) с конической посадкой (для K12, K12, Z12)			02							
M22x1,5 (наружн.) с конической посадкой (для Z14)			03							
M16x1,5 (наружн.) с конической посадкой (для Z8)			04							
M20x1,5 (наружн., левая)			05							
G 1/2" (наружн.)			06							
1/2"-14 NPT (наружн.)			07							
1/4"-18 NPT (наружн.)			08							
МАТЕРИАЛ УПЛОТНЕНИЯ										
EPDM (для воды, пара до 150 °С, воздуха до 95°С)				0						
Viton (для воды до 100°С, воздуха до 200°С, минеральных масел, бензина, диз. топлива)				1						
МАТЕРИАЛ ШАРОВОГО ВКЛАДЫША КЛАПАНА										
нержавеющая сталь 1.4125 (до 300 °С)					0					
керамика Si ₃ N ₄ (до 500 °С)					3					
пластик PTFE 325 (до 200 °С)					5					
КОД ПЕРЕХОДНИКА										
M20x1.5 левая / M20x1.5 из углеродистой стали DIN 1.0715 (для резьб 01,05)						P1				
M20x1.5 левая / M20x1.5 из нержавеющей стали DIN 1.4034 (для резьб 01,05)						P2				
M20x1.5 левая / G1/2» из углеродистой стали DIN 1.0715 (для резьб 05,06)						P3				
M20x1.5 левая / G1/2» из нержавеющей стали DIN 1.4034 (для резьб 05,06)						P4				
ПРИСОЕДИНИТЕЛЬНЫЕ НИППЕЛИ И КОЛЬЦА										
ниппель внешн. / внутр. диам. 12 мм / 8 мм с накидной гайкой (для резьбы 01)							V12			
ниппель внешн. / внутр. диам. 14 мм / 8 мм с накидной гайкой (для резьбы 01)							V14			
конус внешн. / внутр. диам. 12 мм / 8 мм с накидной гайкой (для резьбы 02)							K12			
конус внешн. / внутр. диам. 14 мм / 8 мм с накидной гайкой (для резьбы 02)							K14			
кольцо диам. 8 мм (+/- 0,08 мм) с накидной гайкой (для резьбы 04)							Z8			
кольцо диам. 12 мм (+/- 0,08 мм) с накидной гайкой (для резьбы 02)							Z12			
кольцо диам. 14 мм (+/- 0,08 мм) с накидной гайкой (для резьбы 03)							Z14			

КОД ЗАКАЗА ДЛЯ VS100, VS110, VS120 (продолжение)

	XXX	XXXX	X	X	X	X	XX	X	X	XXX
МАТЕРИАЛ НИППЕЛЯ, КОНУСА ИЛИ КОЛЬЦА										
(кольцо) углеродистая сталь DIN 1.0715 (до 120 °С) (для кода Z12)								0		
(ниппель/конус) углеродистая сталь DIN 1.0570 (для кодов V и K)								1		
(ниппель, конус) нержавеющая сталь DIN 1.4541 (для кодов V и K)								4		
(кольцо) нержавеющая сталь DIN 1.4571 (для кодов Z)								5		
(кольцо) латунь (до 175 °С) (для кода Z12)								8		
МАТЕРИАЛ НАКИДНОЙ ГАЙКИ										
оцинкованная углеродистая сталь DIN 1.0715									0	
нержавеющая сталь DIN 1.4301									3	
МАТЕРИАЛ УПЛОТНИТЕЛЬНОГО КОЛЬЦА										
нет										-
17 / 6,5 - 2 мм, медь (для V12, V14)										CU
17 / 6,5 - 2 мм, алюминий (для V12, V14)										AL

Пример

VS100 -01-01-0-0-P1-V12-0-0-CU

КОД ЗАКАЗА ДЛЯ VS 200

	XXX	XX	XX	X	XXX	XXX	XXX	XXX	XXX	X	X	XXX
двухвентильный клапанный блок	VS200											
МЕХАНИЧЕСКОЕ ПРИСОЕДИНЕНИЕ (СО СТОРОНЫ ПРОЦЕССА)												
M20x1,5 (наружн.) под ниппель (для V12, V14)		01										
M20x1,5 (наружн.) с конической посадкой (для K12, K12, Z12)		02										
M22x1,5 (наружн.) с конической посадкой (для Z14)		03										
M16x1,5 (наружн.) с конической посадкой (для Z8)		04										
M20x1,5 (наружн., левая)		05										
G 1/2" (наружн.)		06										
1/2"-14 NPT (наружн.)		07										
1/4"-18 NPT (наружн.)		08										
1/2"-14 NPT (внутр.)		12										
МЕХАНИЧЕСКОЕ ПРИСОЕДИНЕНИЕ (СО СТОРОНЫ ДАТЧИКА)												
M20x1,5 (наружн.) под ниппель (для V12, V14)			01									
M20x1,5 (наружн.) с конической посадкой (для K12, K12, Z12)			02									
M22x1,5 (наружн.) с конической посадкой (для Z14)			03									
M16x1,5 (наружн.) с конической посадкой (для Z8)			04									
M20x1,5 (наружн., левая)			05									
G 1/2" (наружн.)			06									
1/2"-14 NPT (наружн.)			07									
1/4"-18 NPT (наружн.)			08									
1/2"-14 NPT (внутр.)			12									
МАТЕРИАЛ УПЛОТНЕНИЯ												
EPDM (для воды, пара до 150 °С, воздуха до 95 °С)				0								
Viton (для воды до 100°С, воздуха до 200 °С, минеральных масел, бензина, диз. топлива)				1								
Сальниковое уплотнение / PTFE (Тефлон) - до 200 °С				5								
Сальниковое уплотнение / Graphite (Графит) - до 500 °С				6								
Сальниковое уплотнение / РЕЕК - до 260 °С				7								
МАТЕРИАЛ ШАРОВОГО ВКЛАДЫША КЛАПАНА												
нержавеющая сталь 1.4125 (до 300 °С)					0							
керамика Si ₃ N ₄ - для VS 300 (до 500 °С)					3							
пластик PTFE 325 - для VS 300 (до 200 °С)					5							
МЕХАНИЧЕСКОЕ ПРИСОЕДИНЕНИЕ (ДРЕНАЖ / КОНТРОЛЬ)												
M20x1,5 (наружн.) под ниппель (для V12, V14)						B01						
M20x1,5 (наружн.) с конической посадкой (для K12, K12, Z12)						B02						
M22x1,5 (наружн.) с конической посадкой для Z14						B03						
M16x1,5 (наружн.) с конической посадкой для Z8						B04						
M20x1,5 (наружн., левая)						B05						
G 1/2" (наружн.)						B06						
1/2"-14 NPT (наружн.)						B07						
1/4"-18 NPT (наружн.)						B08						
1/4"-18 NPT (внутр.)						B11						

КОД ЗАКАЗА ДЛЯ VS 200 (продолжение)

	XXX	XX	XX	X	X	X	XXX	XXX	XXX	X	X	XXX
ПЕРЕХОДНИК												
M20x1.5 левая / M20x1.5 из углеродистой стали DIN 1.0715 (для резьб 01,05)							P1					
M20x1.5 левая / M20x1.5 из нержавеющей стали DIN 1.4034 (для резьб 01,05)							P2					
M20x1.5 левая / G1/2" из углеродистой стали DIN 1.0715 (для резьб 05,06)							P3					
M20x1.5 левая / G1/2" из нержавеющей стали DIN 1.4034 (для резьб 05,06)							P4					
ЗАГЛУШКИ ДЛЯ ДРЕНАЖА/КОНТРОЛЯ												
Гайка накидная M20x1,5, сталь нержавеющая 1.4541 (для резьбы 01 и B01)								M01				
Гайка накидная M20x1,5, сталь нержавеющая 1.4541 (для резьбы 05 и B05)								M05				
Гайка накидная G 1/2", сталь нержавеющая 1.4541 (для резьбы 06 и B06)								M06				
Заглушка 1/4"-18 NPT (для резьбы 11 и B11)								M11				
ПРИСОЕДИНИТЕЛЬНЫЕ НИППЕЛИ И КОЛЬЦА												
ниппель внешн. / внутр. диам. 12 мм / 8 мм с накидной гайкой (для резьбы 01 и B01)									V12			
ниппель внешн. / внутр. диам. 14 мм / 8 мм с накидной гайкой (для резьбы 01 и B01)									V14			
конус внешн./внутр. диам. 12 мм / 8 мм с накидной гайкой (для резьбы 02 и B02)									K12			
конус внешн./внутр. диам. 14 мм / 8 мм с накидной гайкой (для резьбы 02 и B02)									K14			
кольцо диам. 8 мм (+/- 0,08 мм) с накидной гайкой (для резьбы 04 и B04)									Z8			
кольцо диам. 12 мм (+/- 0,08 мм) с накидной гайкой (для резьбы 02 и B02)									Z12			
кольцо диам. 14 мм (+/- 0,08 мм) с накидной гайкой (для резьбы 03 и B03)									Z14			
МАТЕРИАЛ НИППЕЛЯ, КОНУСА ИЛИ КОЛЬЦА												
(кольцо) углеродистая сталь DIN 1.0715 (до 120°C) (для КОДА Z12)										0		
(ниппель/конус) углеродистая сталь DIN 1.0570 (для КОДОВ V и K)										1		
(ниппель/конус) нержавеющая ста ль DIN 1.7715 (для КОДОВ V и K)										2		
(ниппель, конус) нержавеющая сталь DIN 1.4541 (для КОДОВ V и K)										4		
(кольцо) нержавеющая сталь DIN 1.4571 (для КОДОВ Z)										5		
(кольцо) латунь (до 175°C) (для КОДА Z12)										8		
МАТЕРИАЛ НАКИДНОЙ ГАЙКИ												
оцинкованная углеродистая сталь DIN 1.0715											0	
нержавеющая сталь DIN 1.4301											3	
МАТЕРИАЛ УПЛОТНИТЕЛЬНОГО КОЛЬЦА												
нет												-
17 / 6,5 - 2 мм, медь (для V12, V14)												CU
17 / 6,5 - 2 мм, алюминий (для V12, V14)												AL

Пример

VS200-01-01-0-0-V12-0-0-CU