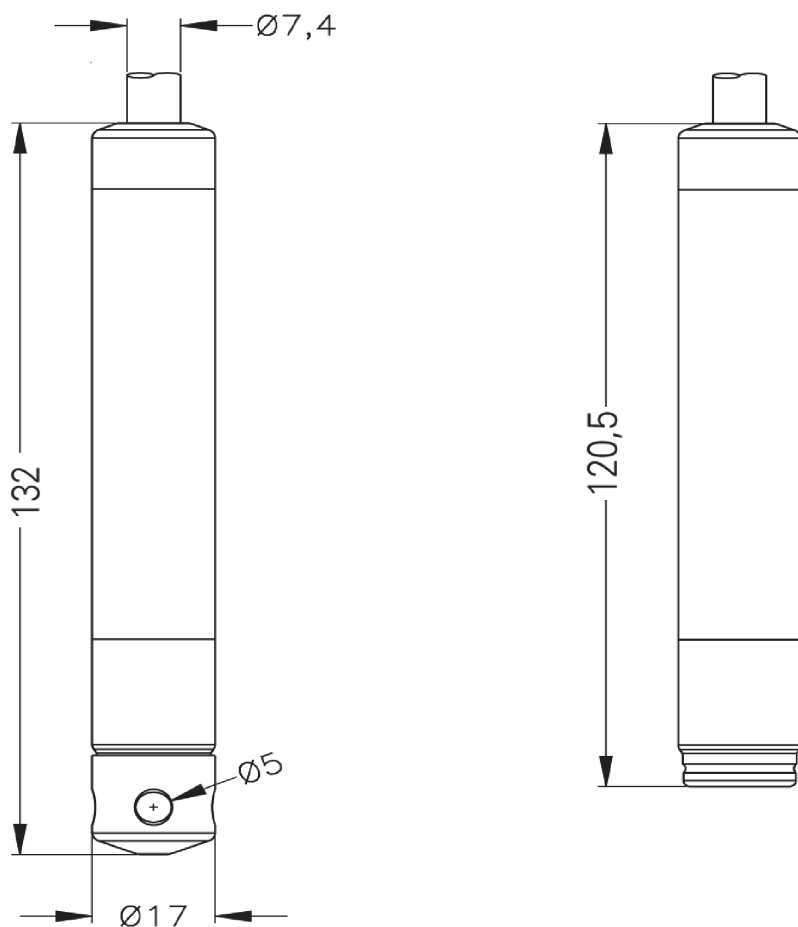


РАЗМЕРЫ / СОЕДИНЕНИЯ

Габаритные и присоединительные размеры



Электрические присоединения

Подключение выводов	Цвет провода (DIN 47100)
2-пров. исполнение: Питание + Питание - Защитное заземление	Белый Коричневый Желто-Зеленый / Оплётка

Схема подключения

2-проводное исполнение: 4...20 мА

