

HMP 331-A-S

- локальная настройка
- Exia, Exd
- HART, Modbus
- высокоточный
- открытая мембрана
- гигиенический



Многофункциональный высокоточный интеллектуальный датчик избыточного давления HMP 331-A-S удовлетворяет самым строгим требованиям современной промышленности. Использование емкостного чувствительного элемента определяет устойчивость к перегрузкам и стабильность в течение длительного периода времени. Применение в чувствительном элементе мембран из специализированных сплавов позволяет использовать датчик для измерения давления высокоагрессивных сред. Метрологические характеристики, удобство использования и дополнительные возможности обусловлены применением современной элементной базы. Датчик обладает отличным соотношением цена/качество.

Область применения:

- нефтедобыча и переработка
- энергетика
- металлургия
- машиностроение
- химическая промышленность
- пищевая промышленность
- лабораторные исследования

HMP 331-A-S — Высокоточный интеллектуальный датчик избыточного давления.

ДИ, бар	0...0,5 до 0...250
Перенастройка	40:1
Основная погрешность, % ДИ	0,075
Долговременная стабильность, % ДИ	±0,15 % / 5 лет
Температура измеряемой среды	-40...100 °С
Температура окружающей среды	-40...85 °С
Выходной сигнал	4...20 мА / HART
Питание	12...45 В
Взрывозащита	0ExiaIICT4 / 1ExdIICT5
Типы мех. присоединений	Резьбовые: M20x1.5, G 1/2", 1/2" NPT, 1" NPT Пищевые: молочная гайка, Tri-Clamp фланец, выносная мембрана и др.
Типы эл. присоединений	M20x1.5, 1/2"NPT, Pg 13.5
Материал мембраны	Сталь нержавеющая 316L, hastelloy C276, тантал, Monel 400
Сенсор	Емкостной
Заполняющая жидкость	Силиконовое масло, галокарбон
Материал корпуса	Алюминиевый сплав
Материал штуцера	Сталь нержавеющая 316
Вес	до 2 кг
Особенности	Поворотный корпус и дисплей Прочная виброустойчивая конструкция
Применение	Энергетика, металлургия, нефтяная, химическая промышленность

- Дополнительная погрешность, вызванная изменением напряжения питания: менее 0.005% ДИ/В
- Самодиагностика
- Долговременная стабильность: ±0.15%/ 5 лет
- Соответствие требованиям электромагнитной совместимости
- Диапазон температур окружающей среды: -40 ... +85 °С
- Вес: <2 кг
- Измеряемая среда: жидкость, газ, пар
- Независимая установка нуля и диапазона
- Установка нуля и диапазона локально и удаленно
- Выходной сигнал 4-20 мА / HART
- Поворотный корпус и дисплей
- Прочная виброустойчивая конструкция



[датчик давления HMP 331-A-S на сайте БД СЕНКОРС РУС](#)

Производитель оставляет за собой право без специального уведомления вносить изменения в конструкцию, внешний вид и/или комплектацию товара, не приводящие к ухудшению его качественных характеристик.

ООО «БД СЕНКОРС РУС»
 117105, г. Москва, Варшавское ш., д.35 стр. 1
 Тел.: (495) 380-16-83 Факс: (495) 380-16-81
www.bdsensors.ru sales@bdsensors.ru

ТЕХНИЧЕСКИЕ ПАРАМЕТРЫ

HMP 331-A-S

ДИАПАЗОНЫ ДАВЛЕНИЯ

Номинальный диапазон $P_{нд}$, бар	0,5	2,5	25	250
Перегрузка ⁽¹⁾ , бар		140		310
Рекомендуемый установленный диапазон $P_{уд} \geq 0.1 \times P_{нд}$				

ВЫХОДНОЙ СИГНАЛ / ПИТАНИЕ

Выходной сигнал	0/4...20 мА / HART-протокол
Питание	12...45 В
Сопротивление нагрузки	$R_{max} = [(U_{пит} - U_{пит мин}) / 0.02]$ Ом, для использования HART протокола минимальное сопротивление нагрузки должно составлять 250 Ом

ХАРАКТЕРИСТИКИ

Погрешности в диапазоне от 0...0,5 до 0...250 бар	$\pm 0.075\%$ ДИ	$0.1 \times P_{нд} \leq P_{уд} \leq P_{нд}$
	$\pm 0.0375[1 + 0.1 \times (P_{нд} / P_{уд})]\%$ ДИ	$0.025 \times P_{нд} \leq P_{уд} < 0.1 \times P_{нд}$
	Дополнительная погрешность, вызванная изменением температуры измеряемой среды $\pm [0.03\% + 0.01 \times (P_{нд} / P_{уд})]\%$ ДИ/10°C]	
	Долговременная стабильность $\pm 0.15\%$ ВПИ/ за 5 лет	

ТЕМПЕРАТУРНЫЙ ДИАПАЗОН

Температура хранения [°C]	-40...100 (-40...85 °C для датчиков с дисплеем)
Температура окружающей среды [°C]	-40...85
Температура измеряемой среды [°C]	-40...100

ЭЛЕКТРИЧЕСКОЕ ПРИСОЕДИНЕНИЕ

Стандартное исполнение - IP 67	Кабельные вводы M20x1.5, 1/2" NPT, Pg 13.5
--------------------------------	--------------------------------------------

МЕХАНИЧЕСКОЕ ПРИСОЕДИНЕНИЕ

Стандартное исполнение	1/2" NPT внутр, 1/2" NPT, G1/2" EN 837, M20x1.5 EN 837
------------------------	--------------------------------------------------------

КОНСТРУКЦИОННЫЕ МАТЕРИАЛЫ

Мембрана	сталь нержавеющая 316L (03X17H13M2)
Штуцер	сталь нержавеющая 316L (03X17H13M2)
Корпус	алюминиевый сплав
Уплотнение крышек	NBR
Крепеж, монтажный кронштейн	углеродистая сталь, нержавеющая сталь

ПРОЧЕЕ

Потребление тока	не более 21 мА
Вес	< 2 кг без дополнительных опций
Настройка	Магнитный карандаш (базовые настройки), HART-модем или HART-коммуникатор (полная настройка)

(1) может потребоваться перекалибровка.

РАЗМЕРЫ / СОЕДИНЕНИЯ

HMP 331-A-S

Габаритные и присоединительные размеры

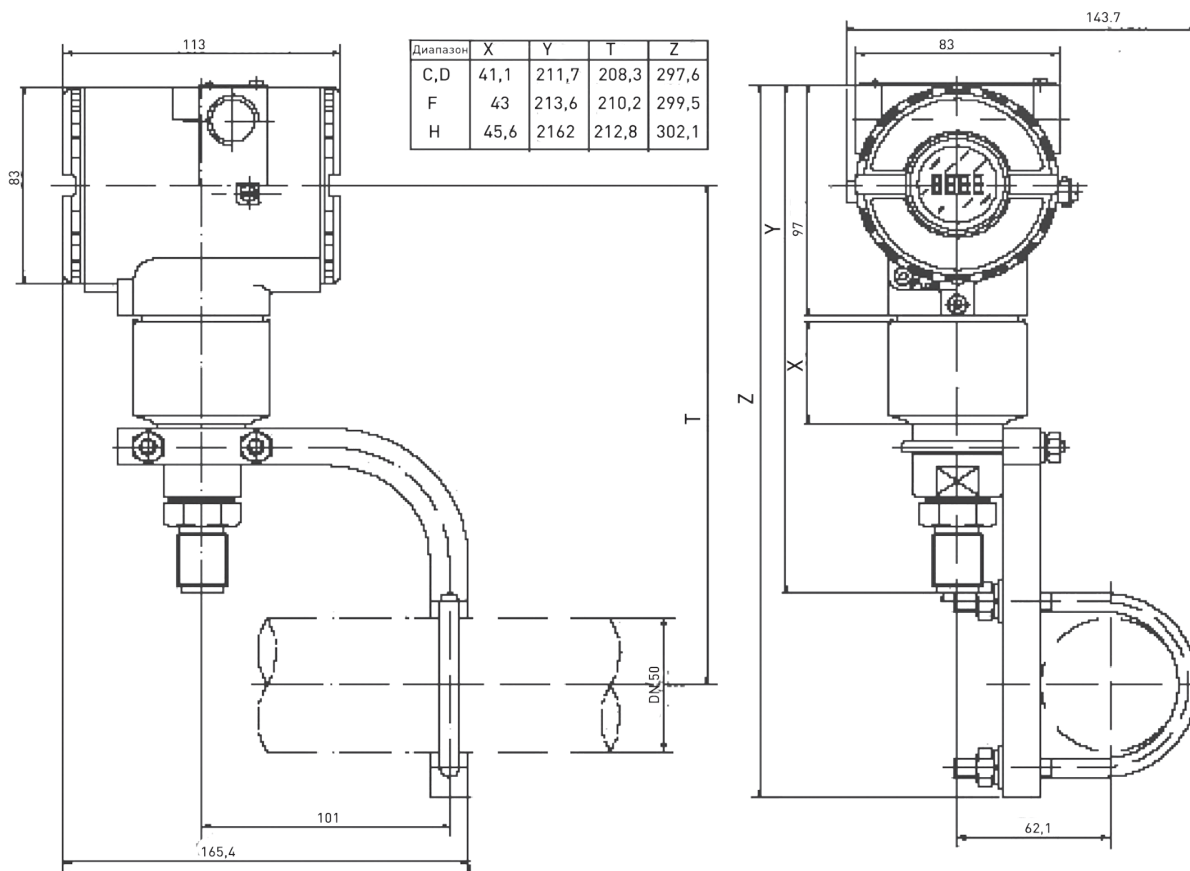
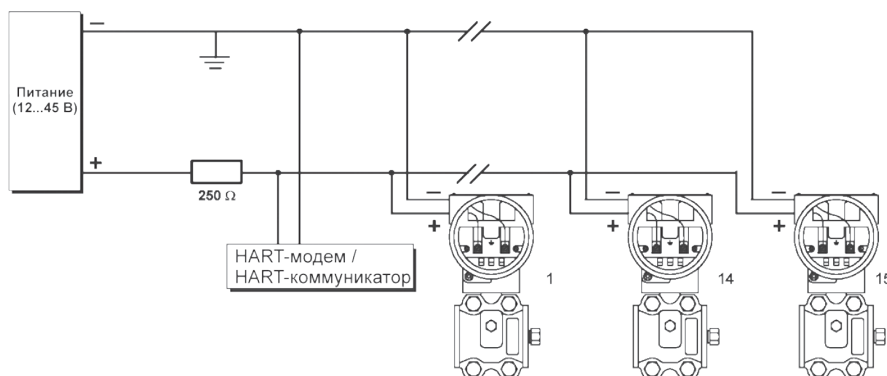
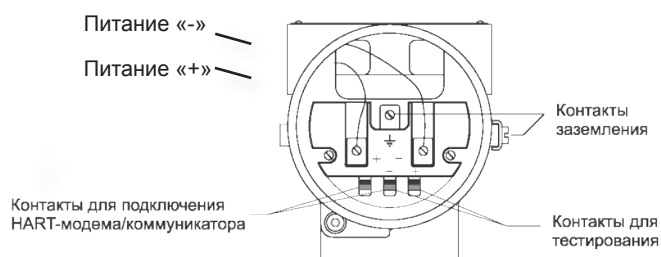
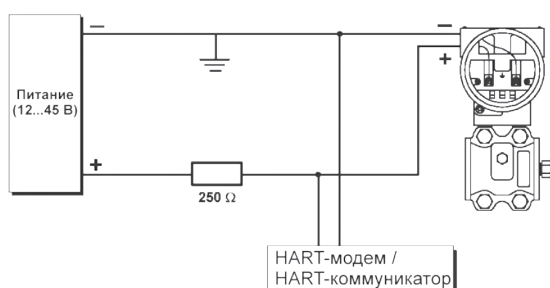


Схема подключения

Клеммная колодка



КОД ЗАКАЗА ДЛЯ HMP 331-A-S

HMP 331-A-S		X	XX	X	X	X	XXX	XX
ДИАПАЗОН	мин. установленный диапазон							
-0,5...0,5 бар	0,0125 бар	C						
-1,0...2,5 бар	0,0625 бар	D						
-1...25 бар	0,625 бар	F						
-1...250 бар	6,25 бар	H						
Материал мембраны / заполняющая жидкость								
Нержавеющая сталь 316L (1.4404) / силиконовое масло ⁽¹⁾			11					
Нержавеющая сталь 316L / фторуглеродное масло ⁽²⁾			13					
Нержавеющая сталь 316L / галокарбон 4.2 ⁽²⁾			1C					
Дисплей								
нет				0				
LCD дисплей				M				
Механическое присоединение								
1/2 - 14 NPT внутр.					F			
M20x1,5					8			
G 1/2" EN 837-1/-3					2			
1/2 - 14 NPT					N			
Электрическое присоединение (кабельный ввод)								
1/2 - 14 NPT						N		
M20x1,5						M		
Pg 13.5 DIN						P		
Крепежные приспособления								
нет							0	
кронштейн и аксессуары из углеродистой стали (на трубу 50 мм)							K11	
кронштейн и аксессуары нержавеющей стали 316L (на трубу 50 мм)							K21	
Дополнительные опции								
стандартное исполнение								0R
обезжиривание (измерение давления кислорода, хлора или пероксида водорода)								C1

(1) силиконовое масло не рекомендуется для работы с кислородом или хлором

(2) не рекомендуется для измерения вакуума

Пример

HMP 331-A-S C-11-0-F-N-0-0R

ПРИНАДЛЕЖНОСТИ

ЭЛЕКТРИЧЕСКИЕ ПРИНАДЛЕЖНОСТИ	МЕХАНИЧЕСКИЕ ПРИНАДЛЕЖНОСТИ	ПРОЧЕЕ
Доп. кабели	Демпферы гидроудара	HART-модем
Кабельный ввод	Приварные адаптеры	Блоки питания
	Клапанные блоки	

Подробнее ознакомиться с полным перечнем аксессуаров и их характеристиками Вы можете на сайте <http://www.bdsensors.ru> в разделе [Принадлежности](#)