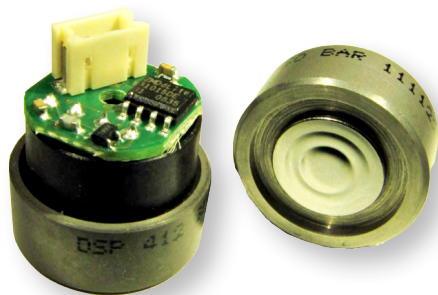


DSP 412Z

Кремниевый тензорезистивный сенсор высокого давления



- Калиброван и термокомпенсирован пассивным образом
- С отдельной мембраной
- Монтаж в штуцер с помощью тороидального уплотнительного кольца
- Номинальные диапазоны давления:
от 0...70 бар до 0...350 бар абсолютное

Применение:

- - Гидравлические компоненты (например: клапаны, насосы)
- - промышленность
- - изменение уровня

ТЕХНИЧЕСКИЕ ПАРАМЕТРЫ

DSP 412Z

ВЕЛИЧИНА НА ВХОДЕ / ВЫХОДНОЙ СИГНАЛ

| Номинальный диапазон давления абс.. | Выходной сигнал (нулевая точка) [мВ] | | Выходной сигнал (диапазон) | | Допустимое давление перегрузки/разряжение | Давление разряжения мембраны |
|-------------------------------------|--------------------------------------|-------|----------------------------|-------|---|------------------------------|
| | мин./ макс. | тип. | мин./ макс. | тип. | | |
| 70 бар | | | | | 210 | ≥ 420 |
| 200 бар | 10% V _{DD} | 0,5 В | 80% V _{DD} | 4,0 В | 600 | ≥ 1000 |
| 350 бар | | | | | 1050 | ≥ 1250 |

ПИТАНИЕ / ХАРАКТЕРИСТИКИ

| | мин. | тип. | макс. |
|----------------------------------|--|---------------------------|--------------------------|
| Потребляемый ток [mA] | | 2,5 макс. | |
| Напряжение питания [В] | 2,7 | 5,0 | 5,5 |
| Нелинейность [% ДИ BFSL] | | | |
| ≤ 350 бар | - 0,25 (опционально -0,1) | ± 0,1 (опционально -0,05) | 0,25 (опционально -0,1) |
| > 350 бар | - 0,35 (опционально -0,15) | ± 0,1 (опционально -0,05) | 0,35 (опционально -0,15) |
| Гистерезис [% ДИ] | - 0,1 | ± 0,05 | 0,1 |
| Выходное сопротивление [кОм] ≥ 5 | | | |
| Сопротивление изоляции [МОм] | 50 (между корпусом и чувствительным элементом) @ 50 В постоянного тока | | |

ТЕХНИЧЕСКИЕ ПАРАМЕТРЫ

DSP 412Z

ТЕМПЕРАТУРНАЯ ПОГРЕШНОСТЬ

| | | |
|-----------------------------------|--------------|-----------------------|
| TKC ¹⁾ | [% ДИ / 10К] | ≤ ± 0,75 |
| TKЧ ¹⁾ | [% ДИ / 10К] | диапазон ошибки ≤ 1,4 |
| ¹⁾ диапазон температур | | -20...85 °С |

ДОПУСТИМЫЙ ТЕМПЕРАТУРНЫЙ ДИАПАЗОН

| | |
|----------|---|
| Среда | - 40...125 °С (для пищевого варианта: -10...125 °С) |
| Хранение | - 40...125 °С (для пищевого варианта: -10...125 °С) |

УСТОЙЧИВОСТЬ К МЕХАНИЧЕСКИМ ВОЗДЕЙСТВИЯМ

| | |
|----------------|-------------------------|
| Вибростойкость | 10 g RMS (20...2000 Гц) |
| Ударопрочность | 100 g / 11 мс |

ЭЛЕКТРИЧЕСКОЕ ПРИСОЕДИНЕНИЕ

| | |
|------------|---------------------------------|
| Стандартно | 4 контактных площадки для пайки |
|------------|---------------------------------|

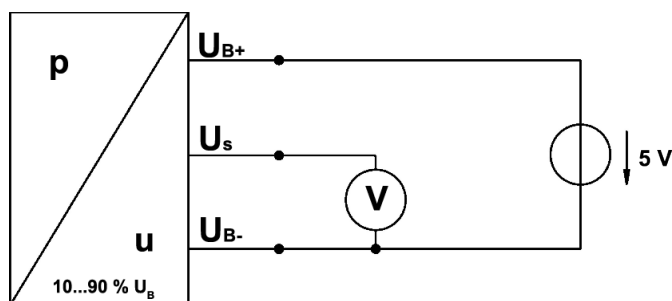
МАТЕРИАЛЫ / ЗАПОЛНЯЮЩИЕ ЖИДКОСТИ

| | |
|-------------------------------|---|
| Корпус | Нержавеющая сталь 1.4404 |
| Мембрана | Нержавеющая сталь 1.4435 |
| Контактируют с внешней средой | Корпус, мембрана |
| Заполняющая жидкость | Стандартно: силиконовое масло Опционально: пищевое масло (другие по запросу) |

ПРОЧЕЕ

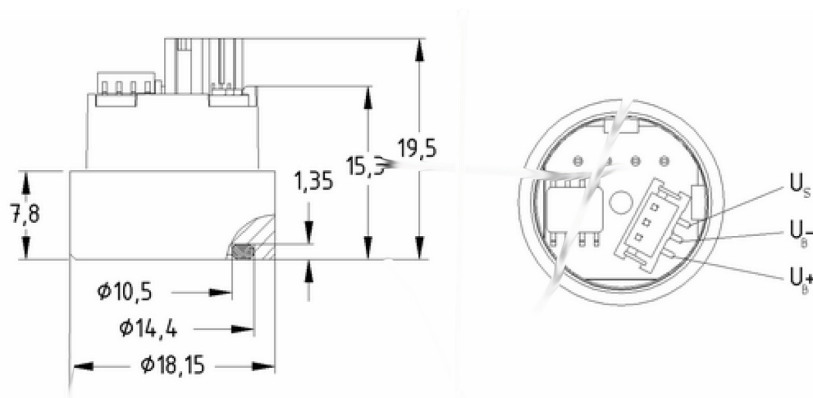
| | |
|--------------------------------------|---|
| Установочное положение ¹⁾ | Любое |
| Степень защиты | IP 00 |
| Вес | Стандартно: примерно 10 г |
| Доступные принадлежности | Тороидальное кольцо 10,82 x 1,78 (материал: FKM; другие по запросу) |

Схема подключения



Размеры

Стандартно



ПОДБОР КОДА ДЛЯ DSP 412Z

| DSP 412Z | X | XXXX | XXX | X | X | X | X | XX | XXX |
|-------------------------------------|---|------|-----|---|---|---|---|----|-----|
| СТАНДАРТНОЕ ИСПОЛНЕНИЕ | | | | | | | | | |
| Абсолютное | A | | | | | | | | |
| ДИАПАЗОН | | | | | | | | | |
| 70 бар | | 7002 | | | | | | | |
| 200 бар | | 2003 | | | | | | | |
| 350 бар | | 3503 | | | | | | | |
| Специальный диапазон | | 9999 | | | | | | | |
| ЭЛЕКТРИЧЕСКОЕ ПРИСОЕДИНЕНИЕ | | | | | | | | | |
| Разъём JST (3 контакт.) | | | YME | | | | | | |
| Другое | | | 999 | | | | | | |
| МАТЕРИАЛ КОРПУСА | | | | | | | | | |
| Нержавеющая сталь 1,4404 | | | | 1 | | | | | |
| Другое | | | | 9 | | | | | |
| МЕМБРАНА | | | | | | | | | |
| Нержавеющая сталь 1,4435 | | | | | 1 | | | | |
| Другое | | | | | 9 | | | | |
| УПЛОТНЕНИЕ | | | | | | | | | |
| Стандартно: без уплотнения | | | | | | 0 | | | |
| Опционально: FKM | | | | | | 1 | | | |
| EPDM | | | | | | 3 | | | |
| FFKM | | | | | | 7 | | | |
| Другое | | | | | | 9 | | | |
| ЗАПОЛНЯЕМАЯ ЖИДКОСТЬ | | | | | | | | | |
| Силиконовое масло | | | | | | | 1 | | |
| Пищевое масло | | | | | | | 2 | | |
| Другое | | | | | | | 9 | | |
| ИСПОЛНЕНИЕ | | | | | | | | | |
| Стандартно | | | | | | | | 01 | |
| Стандартно с вентиляционной трубкой | | | | | | | | 05 | |
| По характеристикам заказчика | | | | | | | | 99 | |
| СПЕЦИАЛЬНАЯ ВЕРСИЯ | | | | | | | | | |
| Стандарт | | | | | | | | | 11R |
| Другое | | | | | | | | | 999 |