

# DSP 412K

## Кремниевый тензорезистивный сенсор высокого давления



- Калиброван и термокомпенсирован пассивным образом
- С отдельной мембраной
- Монтаж в штуцер с помощью тороидального уплотнительного кольца
- Номинальные диапазоны давления:  
от 0...70 бар до 0...350 бар абсолютное

### Применение:

- - Гидравлические компоненты (например: клапаны, насосы)
- - промышленность
- - изменение уровня

## ТЕХНИЧЕСКИЕ ПАРАМЕТРЫ

## DSP 412K

### ВЕЛИЧИНА НА ВХОДЕ / ВЫХОДНОЙ СИГНАЛ

Номинальный диапазон давления абс..	Выходной сигнал (нулевая точка) (мВ)			Выходной сигнал (диапазон) (мВ)			Допустимое давление перегрузки/разряжения	Давление разряжения мембраны
	мин.	тип.	макс.	мин.	тип.	макс.		
70 бар				100	150	210	<b>210</b>	≥ 420
200 бар	- 2	0	2	120	180	250	<b>600</b>	≥ 1000
350 бар				130	200	280	1050	≥ 1250

### ПИТАНИЕ / ХАРАКТЕРИСТИКИ

		мин.	тип.	макс.
Потребляемый ток	[мА]	-	1	3
Напряжение питания	[В]	-	-	10
Нелинейность	[% ДИ BFSL]			
	≤ 350 бар	- 0,25	± 0,1	0,25
	> 350 бар	- 0,35	± 0,1	0,35
Гистерезис	[% ДИ]	- 0,1	± 0,05	0,1
Входное сопротивление	[кОм]	4,0...6,0		
Выходное сопротивление	[кОм]	4,0...6,0		
Сопротивление изоляции	[МОм]	50 (между корпусом и чувствительным элементом) @ 50 В постоянного тока		

# ТЕХНИЧЕСКИЕ ПАРАМЕТРЫ

# DSP 412K

## ТЕМПЕРАТУРНАЯ ПОГРЕШНОСТЬ

TKC <sup>1)</sup>	[% ДИ / 10К]	≤ ± 0,75
TKЧ <sup>1)</sup>	[% ДИ / 10К]	диапазон ошибки ≤ 1,4
Компенсированный диапазон температур		-20...85 °С

## ДОПУСТИМЫЙ ТЕМПЕРАТУРНЫЙ ДИАПАЗОН

Среда	- 40...125 °С
Хранение	- 40...125 °С

## УСТОЙЧИВОСТЬ К МЕХАНИЧЕСКИМ ВОЗДЕЙСТВИЯМ

Вибростойкость	10 g RMS (20...2000 Гц)
Ударопрочность	100 g / 11 мс

## ЭЛЕКТРИЧЕСКОЕ ПРИСОЕДИНЕНИЕ

Стандартно	4 контактных площадки для пайки
------------	---------------------------------

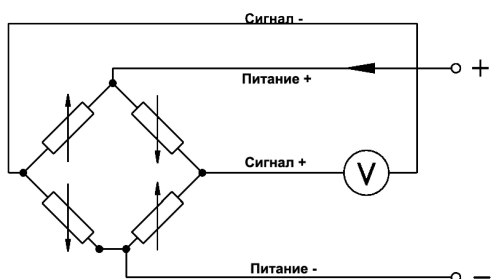
## МАТЕРИАЛЫ / ЗАПОЛНЯЮЩИЕ ЖИДКОСТИ

Корпус	Нержавеющая сталь 1.4404
Мембрана	Нержавеющая сталь 1.4435
Контактируют с внешней средой	Корпус, мембрана
Заполняющая жидкость	Силиконовое масло (другие по запросу)

## ПРОЧЕЕ

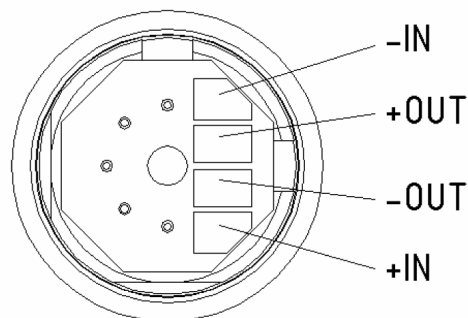
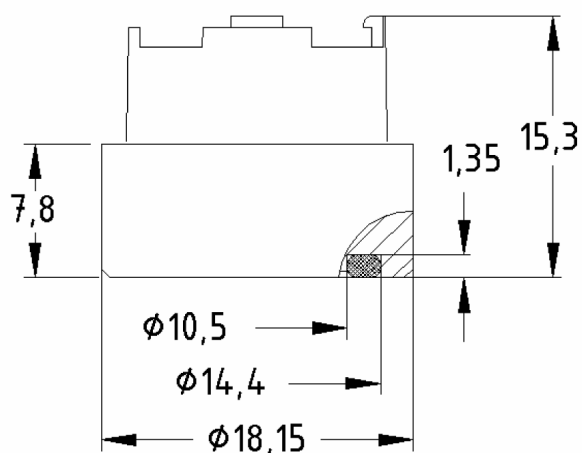
Установочное положение <sup>1)</sup>	Любое
Степень защиты	IP 00
Вес	Стандартно: примерно 10 г
Доступные принадлежности	Тороидальное кольцо 10,82 x 1,78 (материал: FKM; другие по запросу)

## Схема подключения



## Размеры

Стандартно



## ПОДБОР КОДА ДЛЯ DSP 412K

DSP 412K	X	XXXX	XXX	X	X	X	X	XX	XXX
<b>СТАНДАРТНОЕ ИСПОЛНЕНИЕ</b>									
Абсолютное	A								
<b>ДИАПАЗОН</b>									
70 бар		7002							
200 бар		2003							
350 бар		3503							
Специальный диапазон		9999							
<b>ЭЛЕКТРИЧЕСКОЕ ПРИСОЕДИНЕНИЕ</b>									
Лужёные контактные площадки			0P0						
Провода 60 мм			015						
Другое			999						
<b>МАТЕРИАЛ КОРПУСА</b>									
Нержавеющая сталь 1,4404				1					
Другое				9					
<b>МЕМБРАНА</b>									
Нержавеющая сталь 1,4435					1				
Другое					9				
<b>УПЛОТНЕНИЕ</b>									
Стандартно: без уплотнения						0			
Опционально: FKM						1			
EPDM						3			
FFKM						7			
Другое						9			
<b>ЗАПОЛНЯЕМАЯ ЖИДКОСТЬ</b>									
Силиконовое масло							1		
Пищевое масло							2		
Другое							9		
<b>ИСПОЛНЕНИЕ</b>									
Стандартно								01	
Стандартно с вентиляционной трубкой								05	
По характеристикам заказчика								99	
<b>СПЕЦИАЛЬНАЯ ВЕРСИЯ</b>									
Стандарт									11R
Другое									999