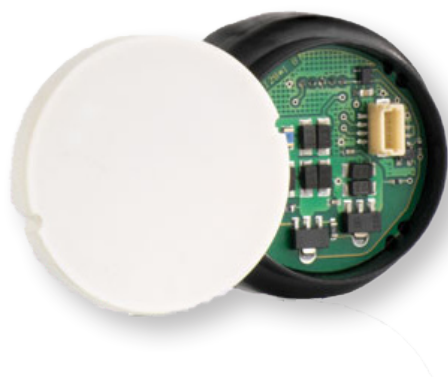


DSK 701C

Готовый к установке модульный преобразователь давления



- Емкостной керамический сенсор давления
- Диапазоны давления от 60 мбар до 20 бар
- 4...20 мА / 2-проводное подключение
- Сертификат взрывобезопасности
IBExU 08 ATEX 1062 U
- Предусмотрены средства настройки и регулировки, в частности, подстройка нулевой точки и диапазона, компенсация дрейфа нулевой точки и диапазона вследствие деформации при монтаже в штупцер и др.

ТЕХНИЧЕСКИЕ ПАРАМЕТРЫ

DSK 701C

ДИАПАЗОН ДАВЛЕНИЯ

Номинальное давление		Допустимое давление перегрузки бар	Допустимое давление разрежения бар	Перенастройка диапазона (ПД) (макс. 20 : 1)	Основная погрешность ¹⁾	Температурная погрешность ²⁾
Избыточное	Абсолютное					
0,06	-	2	- 0,2	< 5 : 1 > 5 : 1	± (0,2 + (ПД - 1) × 0,02) ± (0,2 + (ПД - 1) × 0,04)	± 0,02 × ПД
0,16	-	4	- 0,3	< 5 : 1 > 5 : 1	± (0,2 + (ПД - 1) × 0,02) ± (0,2 + (ПД - 1) × 0,04)	± 0,02 × ПД
0,4	0,4	6	- 0,5	< 5 : 1 > 5 : 1	± (0,2 + (ПД - 1) × 0,02) ± (0,2 + (ПД - 1) × 0,04)	± 0,02 × ПД
1	1	8		< 10 : 1 > 10 : 1	± (0,1 + (ПД - 1) × 0,02) ± (0,1 + (ПД - 1) × 0,04)	± 0,02 × ПД
2	2	15	- 1	< 10 : 1 > 10 : 1	± (0,1 + (ПД - 1) × 0,01) ± (0,1 + (ПД - 1) × 0,02)	± 0,02 × ПД
5	5	25		< 10 : 1 > 10 : 1	± (0,1 + (ПД - 1) × 0,01) ± (0,1 + (ПД - 1) × 0,02)	± 0,02 × ПД
10	10	35		< 10 : 1 > 10 : 1	± (0,1 + (ПД - 1) × 0,01) ± (0,1 + (ПД - 1) × 0,02)	± 0,02 × ПД
20	20	45		< 10 : 1 > 10 : 1	± (0,1 + (ПД - 1) × 0,01) ± (0,1 + (ПД - 1) × 0,02)	± 0,02 × ПД

1) Основная погрешность (нелинейность, гистерезис, воспроизводимость)

2) компенсированный диапазон температур < -20...80 °С (другие исполнения по запросу)

ЭЛЕКТРИЧЕСКИЕ ПАРАМЕТРЫ

Питание	
Стандартное исполнение: 2-х пров.	4...20 мА: $U_B = 9...32 V_{DC}$, Ex-исполнение: $U_B = 10...28 V_{DC}$
Дополнительно: 3-х пров.	0...10 В; $U_B = 12,5...32 V_{DC}$
Потребляемый ток	Пропорциональный выходной сигнал: 10...90% U_B ; $U_B = 3,0...5,5 V_{DC}$ макс. 21 мА, пропорциональный выходной сигнал: 0...10 В; $\leq 2,7$ мА

ХАРАКТЕРИСТИКИ

Время отклика (10...90 %)	700 мс
Долговременная стабильность	120 мс
Сопrotивление нагрузки	$\leq \pm 0,1$ % ДИ / год
Погрешности	$R_{max} = [(U_B - U_{Bmin}) / 0,02]$ Ом, пропорциональный выходной сигнал 10...90 % U_B ; ≥ 10 кΩ Напряжение питания: 0,05 % ДИ / 10 В Сопrotивление нагрузки: 0,05 % ДИ / кΩ

ДИАПАЗОН ИЗМЕРЕНИЯ ТЕМПЕРАТУРЫ

Измеряемая среда	-40...125 °С
Хранения	-40...105 °С (опционально -40...125 °С)
Окружающая среда	-40...105 °С (опционально -40...125 °С) Ex исполнение: в зоне 0 -20...60 °С при 0,8 бар до 1,1 бар в зоне 1: -25...70 °С

ТЕХНИЧЕСКИЕ ПАРАМЕТРЫ

DSK 701C

ЭЛЕКТРОБЕЗОПАСНОСТЬ

Защита от короткого замыкания	Постоянно
Защита от неправильного подключения	Постоянно
Соответствие нормам CE	Нет / необходимые меры для обеспечения соответствия должны быть приняты разработчиком датчика давления как законченного устройства
Опционально взрывозащита IBEхU 08 ATEX 1062 U	зона 0: II 1G Ex ia IIC T4 Максимальные безопасные значения электрических параметров: $U_i = 28$ В, $I_i = 93$ мА, $P_i = 660$ мВт

ЭЛЕКТРИЧЕСКОЕ ПРИСОЕДИНЕНИЕ / СТЕПЕНЬ ЗАЩИТЫ

Стандартно	Провода в силиконовой изоляции 0,12 мм ² , длина 100 мм (степень защиты IP 00)
------------	---

ИСПОЛНЕНИЕ

Стандартно	с фильтром из PTFE
Опционально	с воздушной трубкой

КОНСТРУКЦИОННЫЕ МАТЕРИАЛЫ

Диафрагма	Стандартно: Керамика Al ₂ O ₃ 96% Опционально: Керамика Al ₂ O ₃ 99,9 % (для P = 0,16 / 0,4 / 1 бар, другое по запросу)
Воздушная трубка (опционально)	Латунь
Прокладка	PBT
Тороидальное уплотнительное кольцо (опционально)	FKM (температурный диапазон -25...125 °C) EPDM (температурный диапазон -40...125 °C) FFKM (температурный диапазон -20...125 °C)

ПРОЧЕЕ

Масса	около 25 г
Срок службы	> 100 x 10 ⁶ циклов

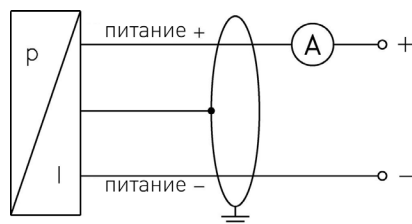
ПАРАМЕТРИРОВАНИЕ

Адаптер CIS 704 в комплекте с программным обеспечением P-Scale 704 P-Scale 704 (optional)	<ul style="list-style-type: none"> - Управляемый с помощью меню - Совместимость с Windows 95, 98, 2000, ME и XP - Калибровка с помощью образцового давления - Установка начальной и конечной точки диапазона давления, демпфирования, единицы измерения давления, подстройка нулевой точки.
---	---

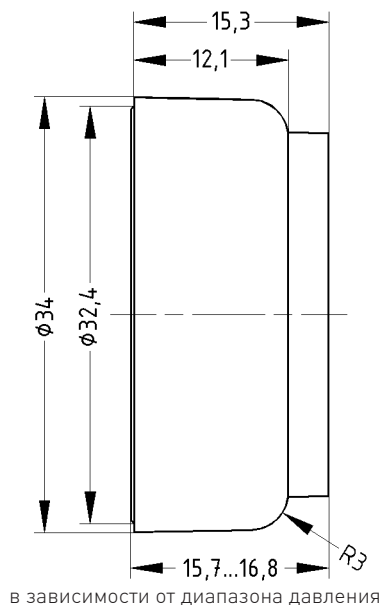
ПОДКЛЮЧЕНИЕ ВЫВОДОВ

Электрические разъёмы	Положительный провод питания U _{B+} : белый Отрицательный провод питания U _{B-} : коричневый
-----------------------	---

Схема подключения



Исполнение с фильтром из PTFE



ПОДБОР КОДА ДЛЯ DSK 701C

DSK 701C	XXX	XXXX	X	X	X	XXX	X	X	XX	XXX
СТАНДАРТНОЕ ИСПОЛНЕНИЕ										
Избыточное	065									
Абсолютное ¹⁾	066									
ДИАПАЗОН	бар									
	0,06	0600								
	0,16	1600								
	0,40	4000								
	1	1001								
	2	2001								
	5	5001								
	10	1002								
	20	2002								
	Другие по запросу	9999								
ВЫХОДНОЙ СИГНАЛ										
	4 ... 20 мА/ 2-пров.			1						
	Взрывобезопасное исполнение для зоны 0: 4 ... 20 мА/ 2-пров.			E						
	10...90%/ UB пропорциональный выходной сигнал			R						
	0...10В/ 3-х пров.			3						
	Другой (указать при заказе)			9						
ОСНОВНАЯ ПОГРЕШНОСТЬ										
	Стандартно ≤ 1 бар: 0,2 %				B					
	> 1 бар: 0,1 % ДИ				1					
	Другой (указать при заказе)				9					
РАБОЧИЕ ДИАПАЗОНЫ ТЕМПЕРАТУР										
	Стандартно: Т хранения/окружающей среды -40...105 °С					T				
	Т хранения/окружающей среды -40...125 °С					H				
	Другой (указать при заказе)					9				
ЭЛЕКТРИЧЕСКОЕ ПРИСОЕДИНЕНИЕ										
	Провода длиной 100 мм					011				
	Другой (указать при заказе)					999				
МАТЕРИАЛ ДИАФРАГМЫ										
	Керамика Al ₂ O ₃ 96 %						2			
	Керамика Al ₂ O ₃ 99,9 % ²⁾						C			
	Другой (указать при заказе)						3			
УПЛОТНЕНИЕ										
	Без уплотнения							0		
	FKM							1		
	EPDM							3		
	FFKM							7		
	Другой (указать при заказе)							9		
ИСПОЛНЕНИЕ										
	Стандартное, для абсолютного давления без дополнительных приспособлений								00	
	Стандартное, для избыточного давления с фильтром из PTFE								01	
	Дополнительно, для избыточного давления с воздушной трубкой								02	
	Другой (указать при заказе)								99	
СПЕЦИАЛЬНОЕ ИСПОЛНЕНИЕ										
	Стандартно									000
	Другой (указать при заказе)									999

1) Абсолютное давление < 0,4 бар по запросу

2) Исполнение с мембраной Al₂O₃ 99,9 % возможно для номинальных диапазонов 0,16 бар, 0,4 бар и 1 бар (другие по запросу)