

DPS+

перепад давлений



| | |
|------------------|---|
| Диапазоны | 0...6 до 0...1000 мбар, избыточное, дифференциальное |
| Осн. погрешность | 0,35 / 1 / 2% ДИ |
| Выходной сигнал | 0/4...20 мА; 0..10 В, 1 или 2 рел. выхода (сухой контакт) |
| Присоединение | Ниппель Ø 6 мм |
| Сенсор | Кремниевый тензорезистивный |
| t° среды | -40...80 °С |
| Применение | Особо низкие давления неагрессивных газов |

Преобразователь давления DPS+ предназначен для измерения избыточного или дифференциального давления неагрессивных газов.

Преобразователь содержит пьезорезистивный чувствительный элемент и обладает высокой надёжностью. Благодаря наличию специальных цепей температурная погрешность сведена к минимуму. Помимо стандартных выходных сигналов, прибор может иметь до 2-х релейных выходов.

В качестве источника питания применён источник постоянного напряжения (24 В) с защитой от смены полярности. Также возможно использование источника переменного тока на 230 В.

В зависимости от исполнения, питание прибора осуществляется постоянным (24 В) или переменным (230 В, 110 В, 24 В) напряжением.

Устройство обладает стабильными характеристиками, превосходной линейностью преобразования сигнала и совместимостью с другими устройствами.

Температурный дрейф сведён к минимуму благодаря введению специальных цепей компенсации для каждого чувствительного элемента в диапазоне температур от 0 до 60°C.

- Версии для избыточного и дифференциального давления
- Различные типы выходных сигналов
- Защита от высокого давления
- Долговременная стабильность калибровочных характеристик
- Защита от короткого замыкания, смены полярности, электрического перенапряжения
- Надёжность работы в различных условиях
- Малое время реагирования
- Продолжительный срок службы
- Различные виды механических присоединений

Дополнительно:

- Жидкокристаллический или светодиодный дисплей
- Релейный выход

Области применения:

- кондиционирование воздуха
- технологии чистых комнат (напр. производство интегральных схем, чипов)
- медицинское оборудование
- контроль перепада давления на фильтрах
- измерение уровня (через воздушную колонну)
- трубки давления, диафрагменные измерители



ТЕХНИЧЕСКИЕ ПАРАМЕТРЫ

DPS +

ДИАПАЗОНЫ ДАВЛЕНИЯ

| | | | | | | | | | | | |
|---|-----|-----|-----|-----|-----|------|------|------|------|------|------|
| Номинальное давление P_N изб. [мбар] (обычное, дифференциальное) | 6 | 10 | 20 | 40 | 60 | 100 | 160 | 250 | 400 | 600 | 1000 |
| Максимальная перегрузка P_{max} [мбар] | 100 | 100 | 200 | 500 | 500 | 1000 | 1000 | 1000 | 1000 | 3000 | 3000 |

ВЫХОДНОЙ СИГНАЛ / ПИТАНИЕ

| | |
|---------------------------------------|--|
| Стандартное исполнение: 2-х проводное | Ток: 4...20 мА / $U_B = 12...31$ В (без дисплея) |
| Дополнительно: 2-х пров. исполнение | Ток: 4...20 мА / $U_B = 19...31$ В (с дисплеем) |
| 3-х пров. исполнение | Ток: 4...20 мА / $U_B = 19...31$ В или 230 В ($\pm 10\%$) / 50 Гц Напряжение: 0...10 В / $U_B = 19...31$ В или 230 В ($\pm 10\%$) / 50 Гц |

ХАРАКТЕРИСТИКИ

| | | |
|---|---|------------------------------------|
| Основная погрешность (нелинейность, гистерезис, воспроизводимость) | $P_N > 160$ мбар | $\leq \pm 0,35\%$ ДИ ¹⁾ |
| | $P_N = 40...160$ мбар | $\leq \pm 1\%$ ДИ |
| | $P_N < 40$ мбар | $\leq \pm 2\%$ ДИ |
| Сопротивление нагрузки | Токовый выход, 2-проводное исполнение: $R_{max} = [(U_B - U_{Bmin})/0,02]$ Ом | |
| | Токовый выход, 3-проводное исполнение: $R_{max} = 500$ Ом | |
| | Вольтовый выход, 3-проводное исполнение: $R_{min} = 1$ МОм | |
| Влияние отклонения напряжения питания и сопротивления нагрузки на погрешность | Напряжение питания: $\leq \pm 0,05\%$ ДИ/10 В | |
| | Сопротивление нагрузки: $\leq \pm 0,05\%$ ДИ/кОм | |

ВЛИЯНИЕ ТЕМПЕРАТУРЫ

| | | | | |
|---|----------------|----------------|-----------------|----------------|
| Номинальное давление P_N | ≤ 10 мбар | ≤ 20 мбар | ≤ 250 мбар | > 250 мбар |
| Допускаемая приведенная погрешность [%ДИ] | $\leq \pm 2$ | $\leq \pm 1,5$ | $\leq \pm 1$ | $\leq \pm 0,5$ |
| [%ДИ / 10 К] | $\pm 0,3$ | $\pm 0,25$ | $\pm 0,15$ | $\pm 0,08$ |
| Диапазон термокомпенсации [°C] | 0...60 | | | |

ЭЛЕКТРОБЕЗОПАСНОСТЬ

| | |
|--------------|--|
| Обрыв | Не повреждается, но и не работает |
| Класс защиты | II (соответствие стандарту EN 61010-1) |

ТЕМПЕРАТУРНЫЙ ДИАПАЗОН

| | |
|-------------------------------|----------|
| Измеряемая среда [°C] | -40...80 |
| Электроника / компоненты [°C] | -25...50 |
| Хранение [°C] | -40...50 |

ЭЛЕКТРИЧЕСКОЕ ПРИСОЕДИНЕНИЕ

| | |
|------------------------|---|
| Стандартное исполнение | Зажимной контакт max 1,5 мм ² PG7 (пост. ток) / PG9 (перемен. ток) |
|------------------------|---|

МЕХАНИЧЕСКОЕ ПРИСОЕДИНЕНИЕ

| | |
|------------------------|--|
| Стандартное исполнение | $\varnothing 6,6 \times 11$ (для гибкой трубки $\varnothing 6$) |
|------------------------|--|

КОНСТРУКЦИОННЫЕ МАТЕРИАЛЫ

| | |
|--------------------------------|---|
| Штуцер | латунь |
| Корпус | ABS ²⁾ |
| Сенсор | RTV ³⁾ , Al ₂ O ₃ , никель |
| Контактирующие со средой части | Штуцер, сенсор, силиконовая резина |

ПРОЧЕЕ

| | |
|------------------------|---|
| Класс защиты | IP 54 |
| Потребление тока | При токовом выходном сигнале: 25 мА max / При вольтовом выходном сигнале: 14 мА max |
| Габаритные размеры | 120 x 80 x 55 (Д x Ш x В) |
| Вес | ок. 0,5 кг |
| Установочное положение | Любое |
| Индикация | ЖК дисплей 3 1/2 разряда / светодиодный дисплей 4 разряда |
| Релейный выход | 1 или 2 выход 5 А / 220 В перем. |
| Срок службы | $> 100 \times 10^6$ циклов нагружения |

1) ДИ — Диапазон измерений.

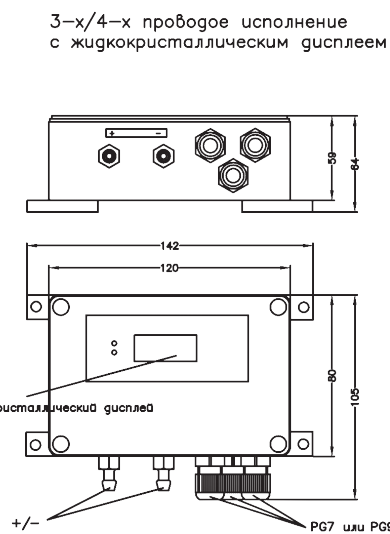
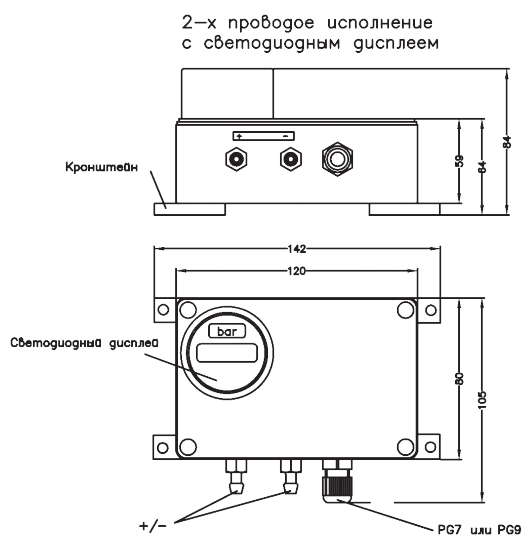
2) ABS -Ударопрочный пластик акрилонитрилбутадиенстирол.

3) RTV - Резиновый клей наполнитель, вулканизируется при комнатной температуре.

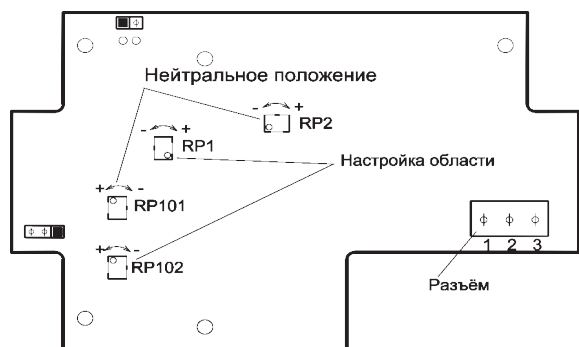
РАЗМЕРЫ / СОЕДИНЕНИЯ

DPS +

Габаритные размеры и присоединения



2-х проводное исполнение



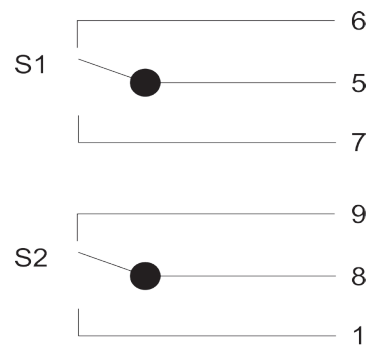
3-х проводное исполнение



Электрические разъёмы

| Подключение выводов | | Терминал |
|--|---------------------|----------|
| 2-пров. исполнение: (постоянный ток, 12...31 В) | Питание + | 1 |
| | Питание - | 2 |
| | Защитное заземление | 3 |
| 3-пров. исполнение: (постоянный ток, 19...31 В) | Питание + | 2 |
| | Питание - | 4 |
| | Сигнал + - | 3 |
| 4-пров. исполнение: (переменный ток, 230 В) | Питание + | 1 |
| | Питание - | 2 |
| | Сигнал + | 4 |
| | Сигнал - | 3 |

Замыкающие контакты



КОД ЗАКАЗА ДЛЯ DPS+

| DPS+ | | XXX | XXXX | X | X | X | X | X | XXX |
|---|-----------|-------------------|------|---|---|---|---|---|-----|
| ИЗМЕРЯЕМОЕ ДАВЛЕНИЕ | | | | | | | | | |
| Дифференциальное (6...1000 мбар) | | 808 | | | | | | | |
| Избыточное (6...1000 мбар) | | 809 | | | | | | | |
| ДИАПАЗОН | | ПЕРЕГРУЗКА | | | | | | | |
| 0...6 мбар | 100 мбар | | 0060 | | | | | | |
| 0...10 мбар | 100 мбар | | 0100 | | | | | | |
| 0...20 мбар | 200 мбар | | 0200 | | | | | | |
| 0...40 мбар | 500 мбар | | 0400 | | | | | | |
| 0...60 мбар | 50 мбар | | 0600 | | | | | | |
| 0...100 мбар | 1000 мбар | | 1000 | | | | | | |
| 0...160 мбар | 1000 мбар | | 1600 | | | | | | |
| 0...250 мбар | 1000 мбар | | 2500 | | | | | | |
| 0...400 мбар | 1000 мбар | | 4000 | | | | | | |
| 0...600 мбар | 3000 мбар | | 6000 | | | | | | |
| 0...1000 мбар | 3000 мбар | | 1001 | | | | | | |
| Другой (указать при заказе) | | | 9999 | | | | | | |
| АНАЛОГОВЫЙ ВЫХОДНОЙ СИГНАЛ | | | | | | | | | |
| Без аналогового выхода | | | | 0 | | | | | |
| 4...20 мА / 2-х пров. | | | | 1 | | | | | |
| 0...20 мА / 3-х пров. | | | | 2 | | | | | |
| 0...10 В / 3-х пров. | | | | 3 | | | | | |
| 4...20 мА / 3-х пров. | | | | 7 | | | | | |
| 4...20 мА/ 4-х пров. (для 230 В перем., 110 В перем.) | | | | A | | | | | |
| Другой (указать при заказе) | | | | 9 | | | | | |
| ОСНОВНАЯ ПОГРЕШНОСТЬ | | | | | | | | | |
| 0,35% ($P_N > 160$ мбар) | | | | | 3 | | | | |
| 1% ($P_N = 40 \dots 160$ мбар) | | | | | 8 | | | | |
| 2% ($P_N < 40$ мбар) | | | | | G | | | | |
| Другая (указать при заказе) | | | | | 9 | | | | |
| ПИТАНИЕ | | | | | | | | | |
| 12...31 В пост. (4...20 мА / 2-х пров. без дисплея) | | | | | | 1 | | | |
| 19...31 В пост. (4..20 мА/ 2-х пров. с диспл.; 0..10 В/ 3-х пров.; 0..20 мА/ 3-х пров.; 4..20 мА/ 3-х пров.) | | | | | | 2 | | | |
| 230 В / 50 Гц (только 3-х пров. или 4-х пров.) | | | | | | 3 | | | |
| 110 В / 50 Гц (только 3-х пров. или 4-х пров.) | | | | | | 4 | | | |
| ДИСПЛЕЙ | | | | | | | | | |
| Без дисплея | | | | | | | 0 | | |
| Светодиодный, 4-х разрядный (только для 4..20 мА / 2-х пров.) | | | | | | | D | | |
| Жидкокристаллический дисплей 3 1/2 разрядный (только 3-х или 4-х проводного исполнения) | | | | | | | 1 | | |
| Другой (указать при заказе) | | | | | | | 9 | | |
| ДИСКРЕТНЫЙ ВЫХОД | | | | | | | | | |
| нет | | | | | | | | 0 | |
| 1 контакт (только для 3-х проводного исполнения и только с дисплеем) | | | | | | | | 1 | |
| 2 контакта (только для 3-х проводного исполнения и только с дисплеем) | | | | | | | | 2 | |
| Другое (указать при заказе) | | | | | | | | 9 | |
| ИСПОЛНЕНИЕ | | | | | | | | | |
| Стандартное (адаптирован к эксплуатации в РФ) | | | | | | | | | 00R |
| Фитинг для трубки 1/8 " Ms, никелевое покрытие, диам. 6 мм | | | | | | | | | Z37 |
| Другое (указать при заказе) | | | | | | | | | 999 |

Пример
DPS+ 808-0060-0-3-1-0-0-00R