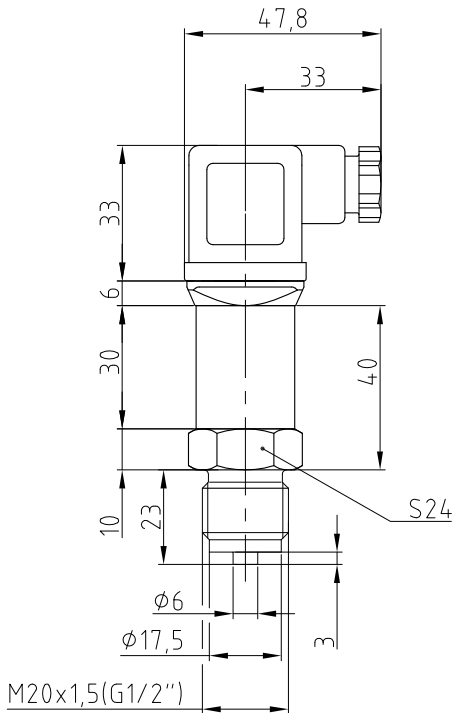


РАЗМЕРЫ / СОЕДИНЕНИЯ

Габаритные и присоединительные размеры



DMP 330S

Электрический разъем

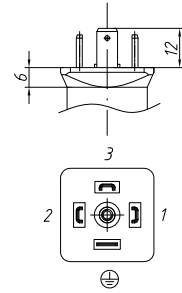
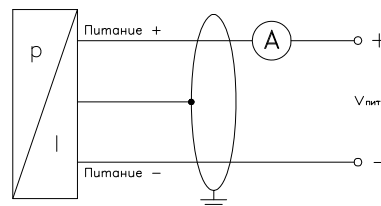
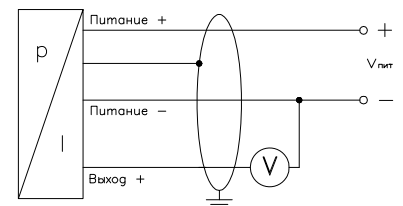


Схема подключения

2-х пров. (вых. сигнал - ток)



3-х пров. (вых. сигнал - напряжение)



Электрическое присоединение	DIN43650	
2-х пров.	Питание +	1
	Питание -	2
	Заземление	⊕
3-х пров.	Питание +	1
	Питание -	2
	Выход +	3
	Заземление	⊕

КОД ЗАКАЗА ДЛЯ DMP 330S

Крупносерийные исполнения трехдиапазонного датчика DMP 330Ss¹:
выходной сигнал 4...20 мА / 2-х пров, разъем DIN 43650 (IP 65), стандартное исполнение

РАБОЧИЙ ДИАПАЗОН	ДОП. ДИАПАЗОН 1	ДОП. ДИАПАЗОН 2	ПЕРЕГРУЗКА	МЕХАНИЧЕСКОЕ ПРИСОЕДИНЕНИЕ	КОД ЗАКАЗА
0...6 бар	0...16 бар	0...10 бар	50 бар	M20x1,5 EN 837	DMP 330Ss-1602-1002-6001-1-100-800-03R 0...6 бар
				G1/2 EN 837	DMP 330Ss-1602-1002-6001-1-100-200-03R 0...6 бар
0...10 бар	0...16 бар	0...6 бар	50 бар	M20x1,5 EN 837	DMP 330Ss-1602-1002-6001-1-100-800-03R 0...10 бар
				G1/2 EN 837	DMP 330Ss-1602-1002-6001-1-100-200-03R 0...10 бар
0...10 бар	0...25 бар	0...16 бар	50 бар	M20x1,5 EN 837	DMP 330Ss-2502-1602-1002-1-100-800-03R 0...10 бар
				G1/2 EN 837	DMP 330Ss-2502-1602-1002-1-100-200-03R 0...10 бар
0...16 бар	0...10 бар	0...6 бар	50 бар	M20x1,5 EN 837	DMP 330Ss-1602-1002-6001-1-100-800-03R 0...16 бар
				G1/2 EN 837	DMP 330Ss-1602-1002-6001-1-100-200-03R 0...16 бар
0...16 бар	0...25 бар	0...10 бар	50 бар	M20x1,5 EN 837	DMP 330Ss-2502-1602-1002-1-100-800-03R 0...16 бар
				G1/2 EN 837	DMP 330Ss-2502-1602-1002-1-100-200-03R 0...16 бар
0...25 бар	0...16 бар	0...10 бар	50 бар	M20x1,5 EN 837	DMP 330Ss-2502-1602-1002-1-100-800-03R 0...25 бар
				G1/2 EN 837	DMP 330Ss-2502-1602-1002-1-100-200-03R 0...25 бар

(1) складская программа, более привлекательная цена

Стандартные исполнения датчика DMP 330S

DMP 330S	X	XXXX	X	XXX	XXX	XXX
ИЗМЕРЯЕМОЕ ДАВЛЕНИЕ						
Избыточное	330S					
ДИАПАЗОН Перегрузка						
0...1,0 бар	3,0 бар	1001				
0...1,6 бар	6,0 бар	1601				
0...2,5 бар	6,0 бар	2501				
0...4,0 бар	15,0 бар	4001				
0...6,0 бар	15,0 бар	6001				
0...10,0 бар	30,0 бар	1002				
0...16,0 бар	50,0 бар	1602				
0...25,0 бар	50,0 бар	2502				
-1...6,0 бар	15,0 бар	V602				
-1...10,0 бар	30,0 бар	V103				
-1...16,0 бар	50,0 бар	V163				
-1...25,0 бар	50,0 бар	V253				
По запросу, для двухпредельного исполнения		9999-9999 ⁽¹⁾				
По запросу, для трехпредельного исполнения		9999-9999-9999 ⁽¹⁾				
ВЫХОДНОЙ СИГНАЛ						
4...20 мА / 2-х пров.			1			
0,5...4,5 В / 3-х пров (рационаметрический)			R			
ЭЛЕКТРИЧЕСКОЕ ПРИСОЕДИНЕНИЕ						
Разъем DIN 43650 (IP 65)				100		
МЕХАНИЧЕСКОЕ ПРИСОЕДИНЕНИЕ						
G 1/2" EN 837-1/-3					200	
M20x1,5 EN 837-1/-3					800	
ИСПОЛНЕНИЕ						
Однодиапазонное						00R
Двухдиапазонное						02R
Трёхдиапазонное						03R

(1) – Датчик может быть изготовлен в многодиапазонном исполнении (двух- трех- диапазонном). Для многодиапазонного исполнения, как правило, используются диапазоны из ряда номиналов однодиапазонного исполнения. При этом, в качестве первого диапазона указывается максимальный. В качестве второго и третьего – следующие меньшие по значению. Например, 6, 4 и 2,5 бар (код диапазона 6001-4001-2501). Возможность заказа такого датчика с диапазонами отличными от диапазонов крупносерийного исполнения DMP330Ss необходимо предварительно согласовывать с изготовителем.

Пример кода заказа однодиапазонного исполнения

DMP 330S-6001-1-100-200-00R

Пример кода заказа трехдиапазонного исполнения

DMP 330S-6001-4001-2501-1-100-200-03R

ПРИНАДЛЕЖНОСТИ

ЭЛЕКТРИЧЕСКИЕ	МЕХАНИЧЕСКИЕ	ПРОЧЕЕ
Доп. эл. розетки	Демпферы гидроудара	Блоки питания
Доп. кабели	Приварные адаптеры	Конфигураторы
	Клапанные блоки	Индикаторы
	Импульсные трубки	

Подробнее ознакомиться с полным перечнем аксессуаров и их характеристиками Вы можете на сайте <http://www.bdsensors.ru> в разделе **Принадлежности**