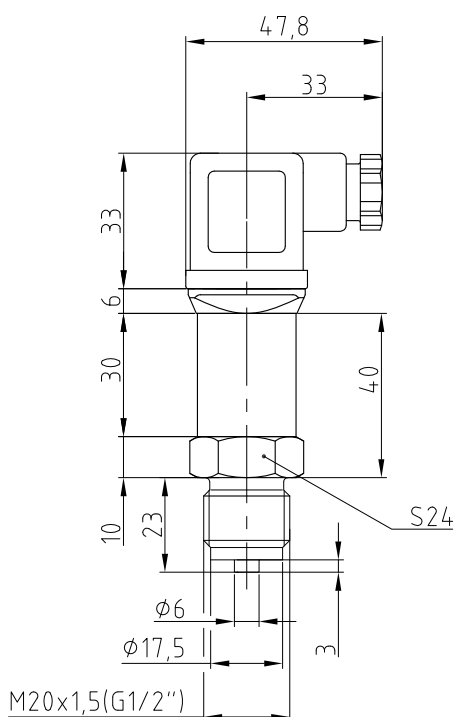


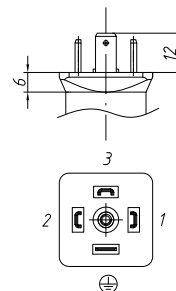
## РАЗМЕРЫ / СОЕДИНЕНИЯ

Габаритные и присоединительные размеры

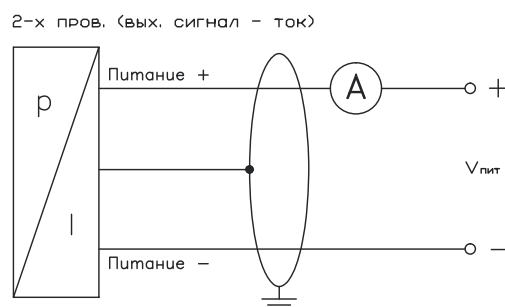


## DMP 330F

Электрический разъем



### Схема подключения



Электрическое присоединение		DIN43650
2-х пров.	Питание +	1
	Питание -	2
	Заземление	⊕

## КОД ЗАКАЗА ДЛЯ DMP 330F

Крупносерийные исполнения трехдиапазонного датчика DMP 330Fs<sup>1</sup>:  
выходной сигнал 4...20 мА / 2-х пров, разъем DIN 43650 (IP 65), стандартное исполнение

РАБОЧИЙ ДИАПАЗОН	ДОП. ДИАПАЗОН 1	ДОП. ДИАПАЗОН 2	ПЕРЕГРУЗКА	МЕХАНИЧЕСКОЕ ПРИСОЕДИНЕНИЕ	КОД ЗАКАЗА
0...6 бар	0...16 бар	0...10 бар	40 бар	M20x1,5 EN 837	DMP 330Fs-1602-1002-6001-1-100-800-03R 0...6 бар
				G1/2 EN 837	DMP 330Fs-1602-1002-6001-1-100-200-03R 0...6 бар
0...10 бар	0...16 бар	0...6 бар	40 бар	M20x1,5 EN 837	DMP 330Fs-1602-1002-6001-1-100-800-03R 0...10 бар
				G1/2 EN 837	DMP 330Fs-1602-1002-6001-1-100-200-03R 0...10 бар
0...10 бар	0...25 бар	0...16 бар	40 бар	M20x1,5 EN 837	DMP 330Fs-2502-1602-1002-1-100-800-03R 0...10 бар
				G1/2 EN 837	DMP 330Fs-2502-1602-1002-1-100-200-03R 0...10 бар
0...16 бар	0...10 бар	0...6 бар	40 бар	M20x1,5 EN 837	DMP 330Fs-1602-1002-6001-1-100-800-03R 0...16 бар
				G1/2 EN 837	DMP 330Fs-1602-1002-6001-1-100-200-03R 0...16 бар
0...16 бар	0...25 бар	0...10 бар	40 бар	M20x1,5 EN 837	DMP 330Fs-2502-1602-1002-1-100-800-03R 0...16 бар
				G1/2 EN 837	DMP 330Fs-2502-1602-1002-1-100-200-03R 0...16 бар
0...25 бар	0...16 бар	0...10 бар	40 бар	M20x1,5 EN 837	DMP 330Fs-2502-1602-1002-1-100-800-03R 0...25 бар
				G1/2 EN 837	DMP 330Fs-2502-1602-1002-1-100-200-03R 0...25 бар

(1) складская программа, более привлекательная цена)

## Стандартные исполнения датчика DMP 330F

DMP 330F	X	XXXX	X	XXX	XXX	XXX
<b>ИЗМЕРЯЕМОЕ ДАВЛЕНИЕ</b>						
Избыточное	330F					
<b>ДИАПАЗОН Перегрузка</b>						
0...1,6 бар	4,0 бар	1601				
0...2,5 бар	4,0 бар	2501				
0...4,0 бар	10,0 бар	4001				
0...6,0 бар	10,0 бар	6001				
0...10,0 бар	20,0 бар	1002				
0...16,0 бар	40,0 бар	1602				
0...25,0 бар	40,0 бар	2502				
0...40,0 бар	100,0 бар	4002				
0...60,0 бар	100,0 бар	6002				
0...100,0 бар	200,0 бар	1003				
0...160,0 бар	400,0 бар	1603				
0...250,0 бар	800,0 бар	2503				
0...400,0 бар	800,0 бар	4003				
По запросу, для многопредельного исполнения		9999-9999 <sup>(1)</sup>				
По запросу, для многопредельного исполнения		9999-9999-9999 <sup>(1)</sup>				
<b>ВЫХОДНОЙ СИГНАЛ</b>						
4...20 мА / 2-х пров.			1			
<b>ЭЛЕКТРИЧЕСКОЕ ПРИСОЕДИНЕНИЕ</b>						
Разъем DIN 43650 (IP 65)				100		
<b>МЕХАНИЧЕСКОЕ ПРИСОЕДИНЕНИЕ</b>						
G 1/2" EN 837-1/-3					200	
M20x1,5 EN 837-1/-3					800	
<b>ИСПОЛНЕНИЕ</b>						
Однодиапазонное						00R
Двухдиапазонное						02R
Трехдиапазонное						03R

(1) – Датчик может быть изготовлен в многодиапазонном исполнении (двух- трех- диапазонном). Для многодиапазонного исполнения, как правило используются диапазоны из ряда номиналов однодиапазонного исполнения. При этом, в качестве первого диапазона указывается максимальный. В качестве второго и третьего – следующие меньшие по значению. Например, 6, 4 и 2,5 бар (код диапазона 6001-4001-2501). Возможность заказа датчика с диапазонами отличными от диапазонов крупносерийного исполнения DMP 330Fs необходимо предварительно согласовывать с изготовителем.

Пример кода заказа однодиапазонного исполнения

DMP 330F-6001-1-100-200-00R

Пример кода заказа трехдиапазонного исполнения

DMP 330F-6001-4001-2501-1-100-200-03R

## ПРИНАДЛЕЖНОСТИ

ЭЛЕКТРИЧЕСКИЕ	МЕХАНИЧЕСКИЕ	ПРОЧЕЕ
Доп. эл. розетки	Демпферы гидростресса	Блоки питания
Доп. кабели	Приварные адаптеры	Конфигураторы
	Клапанные блоки	Индикаторы
	Импульсные трубки	

Подробнее ознакомиться с полным перечнем аксессуаров и их характеристиками Вы можете на сайте <http://www.bdsensors.ru> в разделе **Принадлежности**